

通用 KTC 拉杆系列直线位移传感器用于对位移或者长度进行精确测量。测量行程 75mm~1250mm，两端均有 4mm 返冲行程，线性精度 0.1%~0.04%FS，重复精度±0.013mm。传感器的结构设计保证安装方便，牢固可靠。外壳进行了阳极处理，外观靓丽，抗腐蚀，内置导电塑料测量单元，无温漂，寿命长，保证运行顺滑。密封防护等级 IP67，DIN430650 镀银插座，适用范围广信号传输更稳定，拉杆球具有 0.5mm 自动对中功能，公司从国外进口的专用线性修刻系统，电阻修刻技术不仅可以满足您的线性度要求，而且可以根据客户的要求修刻电阻值的大小。

KTC 拉杆系列参数表（表一）

公称行程规格	mm	75	100	125	150	175	200	225	250	275	300	325	350
电阻行程(A.E)	mm	75.5	101	126	151	176.5	201.5	226.5	252	277	302	327.5	352.5
机械行程(M.T)	mm	82.5	108	133	158	183.5	208.5	233.5	259	284	309	334.5	359.5
相对线性精度(FS)	±%	0.15				0.08				0.05			
电阻值±10%	KΩ	5											
解析度/分辨率	模拟	Infinite 无限解析											
重复性精度	mm	0.01											
最大工作速度	m/s	10											
建议输出环电流	μA	1											
使用温度环境	℃	-40℃ ~ +120℃											
输出信号类型	Vdc	0~100%给定输入电压（随位移变化而比例变化），备注：作为指示用，不能带负载											
尺寸 A	mm	141	166	192	217	242	268	293	319	344	370	395	420

KTC 拉杆系列参数表（表二）

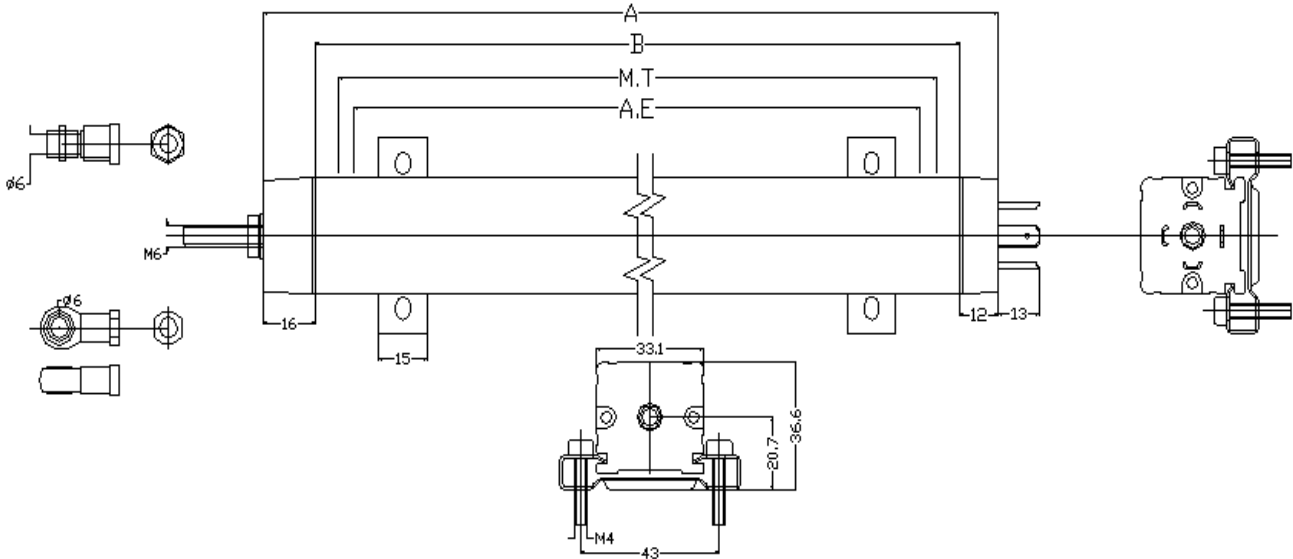
公称行程规格	mm	375	400	425	450	475	500	550	600	650	700	750	800
电阻行程(A.E)	mm	377.5	403	428	453	478.5	503.5	553.5	604	654	704.5	754.5	805
机械行程(M.T)	mm	384.5	410	435	460	485.5	510.5	560.5	611	661	711.5	761.5	812
相对线性精度(FS)	±%	0.05										0.04	
电阻值±10%	KΩ	5						10					
解析度/分辨率	模拟	Infinite 无限解析											
重复性精度	mm	0.01											
最大工作速度	m/s	10											
建议输出环电流	μA	10											
使用温度环境	℃	-40℃ ~ +120℃											
输出信号类型	Vdc	0~100%给定输入电压（随位移变化而比例变化），备注：作为指示用，不能带负载											
尺寸 A	mm	445	471	496	521	547	572	623	673	723	774	824	875

KTC 拉杆系列参数表（表三）

公称行程规格	mm	850	900	950	1000								
电阻行程(A.E)	mm	855	905.5	955.5	1006								
机械行程(M.T)	mm	862	912.5	962.5	1013								
相对线性精度(FS)	±%	0.04											
电阻值±10%	KΩ	10											
解析度/分辨率	模拟	Infinite 无限解析											
重复性精度	mm	0.01											

最大工作速度	m/s	10													
建议输出环电流	μA	10													
使用温度环境	$^{\circ}C$	-40 $^{\circ}C$ ~ +120 $^{\circ}C$													
输出信号类型	Vdc	0~100%给定输入电压（随位移变化而比例变化），备注：作为指示用，不能带负载													
尺寸 A	mm	925	976	1026	1077										

附 1：安装尺寸图



附 2：外观图



特性：使用寿命长-运行次数可达 50×10^6 次，
 线性优异
 分辨率高于 0.01mm
 高运行速度
 DIN430650 标准插头和插座
 防护等级 IP67

说明：外壳 阳极氧化铝
 装配 扣压式固定支架

传动装置 不锈钢，可旋转
轴承 回转滑动轴承
电阻元件 导电塑料
电刷组件 贵金属多触电电刷，带弹性阻尼
电气连接 DIN43650 标准 4 极镀银插座

发货时包含：1 个免费插座 GDM3009

1 个密封垫 GDM3-16

2 个固定支架和 4 个螺丝

推荐附件：铰接头（参看附件）Z60/Z301

过程控制显示器 MAP 用于输出直接显示

信号调节器 MUW/MUK，用于标准化输出信号

V/A 转换模块，可选配两线电流或三线制

重要提示：在技术指标中所列的线性度、使用寿命和温度系数等参数，是传感器工作在以运算放大器作为传感器分压输出信号的电路接口，且通过电刷的负载电流 $I_e \leq 1 \mu A$