

长冲程线性电位计

适用于位移测量

150 mm ~ 1.2 m
(6 ~ 48")范围



LP801系列

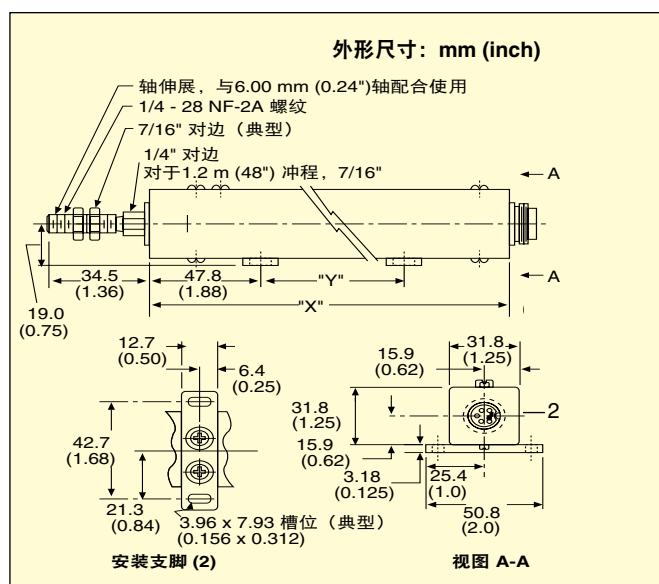
- ✓ 坚固的结构和轴密封保护，适合工厂环境
- ✓ 贵金属滑动片，确保高性能和低噪音
- ✓ 塑料膜元件，减少磨损，确保超长寿命

OMEGA® LP801系列系列线性电位计可在众多制造和流程应用中测量范围在1.2 m (48")以内的线性位置或位移。这些装置具有超长的使用寿命、前后轴承、阳极化挤压铝外壳、不锈钢轴以及贵金属滑动片和触点，适用于严苛的工厂环境。凭借其导电塑料膜元件，LP801可提供高分辨率和绝对位置测量，而无须使用外部信号调节器。

规格

总电阻: 5000 Ω ± 20%
线性度: ±1% FS
滞后性: ±0.025 mm (0.001")
重复性: ±0.012 mm (0.0005")

增量灵敏度 0.0013 mm (0.00005")
功率额定值: 0.75 W/冲程英寸
温度范围: -65 ~ 105°C (-85 ~ 221°F)
工作力: 最大450 g (1 lb)
轴: 6 mm (0.236")直径, 带¼ 28螺纹端适配器
重量: 0.36 ~ 2.2 kg (0.8 ~ 4.9 lb)
寿命: 在不超过300 mm (12")冲程的条件下, 1亿次操作, 对于更长的装置, 按比例降额[标准移动速度为50 mm/s (2"/s)]



型号	电气行程		机械行程		“X”尺寸 (标称)		“Y”尺寸 (标称)		兼容的仪表
	mm	in	mm	in	mm	in	mm	in	
LP801-150	152	6.0	155	6.10	233	9.19	127	5.00	DP25B-E、DP41-E
LP801-300	305	12.0	307	12.10	380	15.19	279	11.00	DP25B-E、DP41-E
LP801-450	457	18.0	460	18.12	533	21.19	432	17.00	DP25B-E、DP41-E
LP801-600	610	24.0	613	24.13	685	27.19	584	23.00	DP25B-E、DP41-E
LP801-750	762	30.0	765	30.13	838	33.19	737	29.00	DP25B-E、DP41-E
LP801-900	914	36.0	918	36.13	990	39.19	889	35.00	DP25B-E、DP41-E
LP801-1200	1219	48.0	1224	48.18	1295	51.19	1194	47.00	DP25B-E、DP41-E

配备操作手册。

订购示例: LP801-150, 152 mm (6")冲程线性电位计。