

无接头缓冲式金属配件吸盘 / PSS

型号

PSS - ^①L3 - PBG - ^②10A - ^③N

①行程

L3	3mm 行程
L5	5mm 行程

②吸盘直径 mm

10A	φ 10
15A	φ 15

③吸盘橡胶材质

N	丁腈橡胶
S	硅橡胶

注) 上面以外的材质也可以制作, 请与本公司协商。

吸盘标准规格

记号	材质	硬度 (Hs)	使用温度范围	颜色	体积电阻率
N	丁腈橡胶	A55/S	-26 ~ 120°C	黑色	—
S	硅橡胶	A55/S	-60 ~ 250°C	乳白色	—

金属配件对应一览

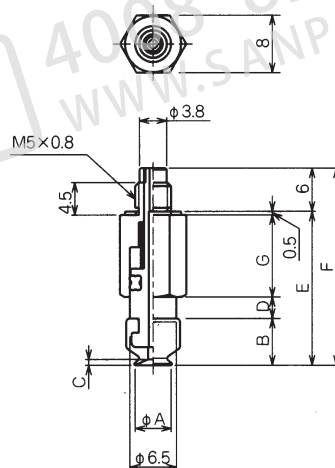
	型号	圆形吸盘	
		10A	15A
金属配件	PSS-L3	○	○
	PSS-L5	○	○

注) 请把吸盘直接安装在金属配件上。

注) 金属配件的扭矩为 0.58 ~ 0.68N · m。

外形尺寸图

(mm)



PSS	A	B	C	D	E	F	G	F ¹	F ²	净量 (g)
PSS-L3-PBG-10A	10.6	13.5		3	28.5	34.5	11.5	1.5	2.3	10
PSS-L3-PBG-15A	15	16		3	31	37	11.5	1.5	2.3	10
PSS-L5-PBG-10A	10.6	13.5		5	32.5	38.5	13.5	1.5	2.3	11
PSS-L5-PBG-15A	15	16		5	35	41	13.5	1.5	2.3	11

注意. 表中的 F¹ 显示行程为 0 时, F² 显示行程为全行程时的弹簧的荷重 (N)。