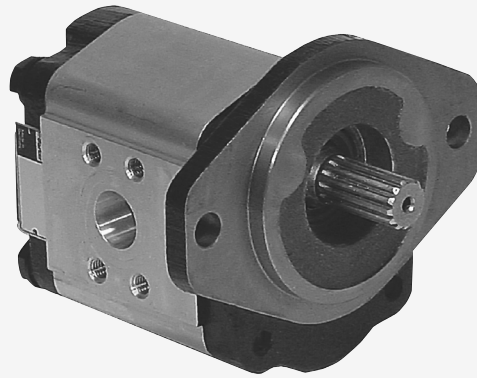




齿轮泵与齿轮马达

# PGP/PGM500



深圳市三浦贸易有限公司



4008 824 824  
WWW.SANPUM.COM

PGP 500 系列齿轮泵是一种高性能齿轮泵,能在高压工况下,高效、低噪声地工作。该系列泵有4种壳体尺寸(PGP503, PGP505, PGP511, PGP517), 排量范围 0.8-52 cm<sup>3</sup>/rev。有范围很广的各种标准选项提供选择,可满足各种特殊的使用要求。



1

### 优点

- 高压, 连续工作压力高达 275 bar**  
 高强度材料和大轴径尺寸,使轴承负载减小,适应高压工况下的工作。
- 低噪声**  
 PGP 503 为 9 齿齿轮, PGP 505及PGP 517 为13齿齿轮, PGP 511为12齿齿轮, 并优化了配流结构, 使压力脉动减小, 运行异常平稳、安静 (PGP 511 还有降噪的“秘踪”型可供货)。
- 高效率**  
 在所有工况条件下, 压力平衡的浮动轴套结构均能保证最高的效率。
- 应用的灵活性**  
 国际化的安装和连接尺寸, 可集成安装各种阀件的能力, 以及共用进口的多联泵配置, 提供了系统设计和应用方面无可比拟的灵活性。
- 可集成安装极多类型的控制阀件**

### 技术参数

泵类型	重型, 铝合金壳体, 外啮合齿轮泵
安装方式	SAE矩形法兰, 螺栓通孔, 特殊要求可订货
油口	SAE及公制对开法兰, 或其它油口形式
轴伸类型	SAE花键, 平键, 锥型轴, 或带扁平尾铣的圆柱轴, 特殊要求可订货
转速	500~4000 rpm, 详见参数表
理论排量	详见参数表
驱动	推荐采用挠性联轴器直接驱动
轴向/径向负载	要求承受轴向或径向负载时, 必须确认带有外置轴承
进口压力	工作范围: 0.8~2 bar (绝对压力) 最低进口压力: 0.5 bar (绝对压力, 短时间无负载), 建议进行查询
出口压力	详见参数表
液压油	H-LP DIN 51525 液压油
油液温度	工作温度范围: -15°C ~ +80°C 最高的容许工作压力取决于油液温度, 转速≤1500 rpm 时的冷起动温度为: -20°C ~ -15°C

油液粘度	工作粘度范围: 8~1000 mm <sup>2</sup> /s, 最高的容许工作压力取决于粘度, 工作压力 P≤10 bar 和转速 n≤1500 rpm时, 冷起动的粘度范围为: 1000~2000 mm <sup>2</sup> /s
环境温度	-40°C ~ +70°C
过滤要求	应符合 ISO 4406 16/13级
流动速度	详见参数表
旋转方向 (向传动轴方向看)	顺时针, 逆时针或双向 注意! 泵只能按指示的方向旋转。
多联泵	- 可有双联和三联配置供货; - 最大轴负载必须按本样本中的额定轴负载表的规定予以确认; - 最大负载按各泵联同时加载时, 各泵联扭矩值相加之和予以确定。
单独或共用进口	单独进口配置: - 每个齿轮壳体均有各自的进、出口 共用进口配置: - 两个齿轮泵联共用一个公共进口, 位于前端齿轮壳体上

<b>PG</b>		<b>503</b>												<b>B</b>	<b>1</b>	<b>B</b>	<b>1</b>	1)
-----------	--	------------	--	--	--	--	--	--	--	--	--	--	--	----------	----------	----------	----------	----

齿轮式 类别 产品类型 排量 转向 轴伸 安装法兰 轴封 进口 出口  
 侧向油口选项 非后部油口 (按要求可提供 后部油口泵)

代号	类别
<b>P</b>	泵
<b>M</b>	马达

代号	产品类型	
	泵	马达
<b>A</b>	单泵	标准型马达 不带单向阀
<b>B</b>	多联泵	标准型马达 带两个单向阀
<b>C</b>	—	标准型马达 带一个防气穴 单向阀 (ACC)

排量	
代号	cm <sup>3</sup>
<b>0008</b>	<b>0.8</b>
<b>0012</b>	<b>1.2</b>
<b>0016</b>	<b>1.6</b>
<b>0021</b>	<b>2.1</b>
<b>0025</b>	<b>2.5</b>
<b>0033</b>	<b>3.3</b>
<b>0043</b>	<b>4.3</b>
<b>0058</b>	<b>5.8</b>
<b>0079</b>	<b>7.9</b>

代号	转向
<b>C</b>	顺时针
<b>A</b>	逆时针
<b>B</b>	双向

代号	轴伸
<b>H1</b> <sup>2)</sup>	Ø10直轴, 键宽3.0, 长度36, 无螺纹
<b>P2</b> <sup>3)</sup>	Ø9.35锥形轴, 锥度1:8, 键宽2.4, 长8.8, 轴端螺纹M6
<b>V1</b> <sup>4)</sup>	5x6.5长轴, 不带联轴节, 采用扁平轴端直接驱动
<b>V2</b> <sup>5)</sup>	5x4.5短轴, 不带联轴节, 采用扁平轴端直接驱动

代号	油口选项 (泵)
<b>E3E2</b>	1/2-14 BSP 螺纹/ 3/8-19 BSP 螺纹
<b>J4J3</b>	12mm - Ø30mm - M6 法兰 / 8mm - Ø30mm - M6 法兰
代号	油口选项 (马达)
<b>E3E3</b>	1/2-14 BSP 螺纹 1/2-14 BSP 螺纹
<b>J4J4</b>	12mm - Ø30mm - M6 法兰 / 12mm - Ø30mm - M6 法兰

示例: E3 = 进油口  
E2 = 出油口

代号	轴封
<b>X</b>	无轴封
<b>N</b>	<b>NBR</b>

代号	安装法兰
<b>D1</b>	<b>52.2x72.0 - Ø25.4</b> 矩形法兰
<b>H1</b>	82.5 - Ø50.8 SAE "A-A" 2孔法兰
<b>P3</b>	40.0x40.0 - Ø32.0 带轴封 贯通螺栓孔法兰
<b>P4</b>	40.0x40.0 - Ø32.0 带轴封 短轴, 贯通螺栓孔法兰

<sup>2)</sup> 仅适用于安装法兰选项 H1, D1;  
<sup>3)</sup> 仅适用于安装法兰选项 D1;  
<sup>4)</sup> 仅适用于安装法兰选项 H1;  
<sup>5)</sup> 仅适用于安装法兰选项 P3, P4。

<sup>1)</sup> 仅适用于PGM503的泄油选项代号。  
**2个选项:**  
 N4 = M10x1, 后部泄油口;  
 B1 = 无泄油口, 产品类型代号必须为“B”或“C”。

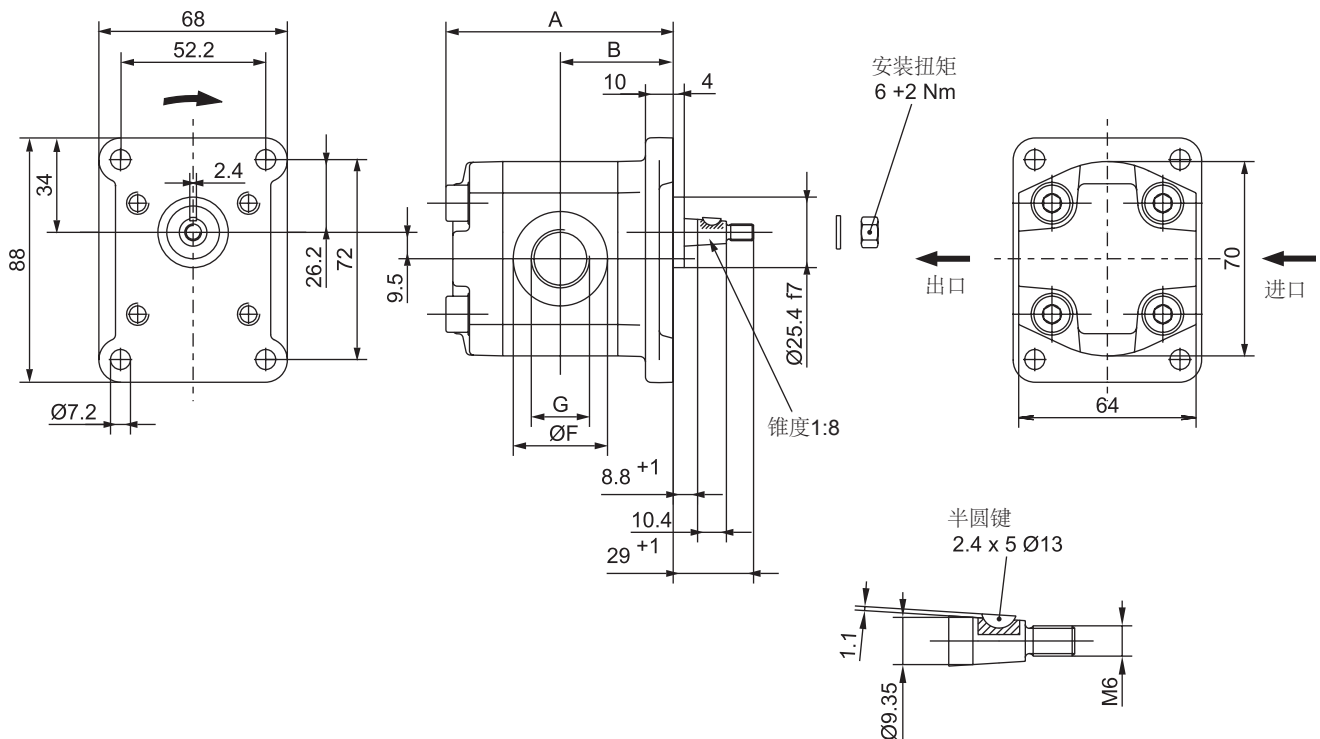
黑体字选项=短交货周期

PGP503 A XXXX Y P2 D1 N E3 E2 B1 B1

“Y” = C (顺时针转向)  
 = A (逆时针转向)

排量 XXXX	cm <sup>3</sup> /rev	尺寸		进口		出口		转速		工作 压力 max. bar	订货号 转向	
		A	B	G	F	G	F	min. rpm	max. rpm		顺时针	逆时针
0008	0.8	75.2	37.6	E3	G 1/2" 34.0	E2	G 3/8" 30.0	500	4000	275	330 9111 196	330 9112 159
0012	1.2	76.7	38.4	E3	G 1/2" 34.0	E2	G 3/8" 30.0	500	4000	275	330 9111 197	330 9112 172
0016	1.6	78.2	39.1	E3	G 1/2" 34.0	E2	G 3/8" 30.0	500	4000	275	330 9111 198	330 9112 173
0021	2.1	79.8	39.9	E3	G 1/2" 34.0	E2	G 3/8" 30.0	500	4000	275	330 9111 199	330 9112 174
0025	2.5	81.4	40.7	E3	G 1/2" 34.0	E2	G 3/8" 30.0	500	4000	275	330 9111 200	330 9112 175
0033	3.3	84.4	42.2	E3	G 1/2" 34.0	E2	G 3/8" 30.0	500	4000	275	330 9111 201	330 9112 176
0036	3.6	85.5	42.8	E3	G 1/2" 34.0	E2	G 3/8" 30.0	500	4000	250	330 9111 202	330 9112 177
0043	4.3	88.4	44.2	E3	G 1/2" 34.0	E2	G 3/8" 30.0	500	3500	210	330 9111 203	330 9112 160
0048	4.8	89.9	45.0	E3	G 1/2" 34.0	E2	G 3/8" 30.0	500	3000	160	330 9111 204	330 9112 178
0058	5.8	93.7	46.9	E3	G 1/2" 34.0	E2	G 3/8" 30.0	500	3000	160	330 9111 205	330 9112 179
0062	6.2	95.2	47.6	E3	G 1/2" 34.0	E2	G 3/8" 30.0	500	3000	150	330 9111 206	330 9112 180
0079	7.9	101.5	50.8	E3	G 1/2" 34.0	E2	G 3/8" 30.0	500	2500	120	330 9111 180	330 9112 161

尺寸(图示为顺时针转向)



<b>PG</b>		<b>505</b>											<b>B</b>	<b>1</b>	<b>B</b>	<b>1</b>	1)
-----------	--	------------	--	--	--	--	--	--	--	--	--	--	----------	----------	----------	----------	----

齿轮式 类别 产品类型 排量 转向 轴伸 安装法兰 轴封 进口 出口 非后部油口  
 侧向油口选项 (按要求可提供 后部油口泵)

代号	类别
P	泵
M	马达

代号	产品类型	
	泵	马达
A	单泵	标准型马达 不带单向阀
M	单分流单元	—
B	多联泵	标准型马达 带两个单向阀
C	—	标准型马达 带一个防气穴 单向阀 (ACC)

排量	
代号	cm <sup>3</sup>
0030	3.0
0040	4.0
0060	6.0
0080	8.0
0100	10.0
0120	12.0

代号	转向
C	顺时针
A	逆时针
B	双向

代号	轴伸
A1 <sup>2)</sup>	SAE“A”花键, 径节16/32, 9齿, 长度32
J1 <sup>2)</sup>	Ø12.7, 键宽3.2, 圆柱轴, 长度38, 无螺纹
K1 <sup>3)</sup>	SAE“A”直轴, Ø15.88, 键宽4.0, 长度32, 无螺纹
Q2 <sup>4)</sup>	Ø14.25锥形轴, 锥度1:8, 键宽3.0, 长度5.5, 轴端螺纹M10x1

<sup>2)</sup> 仅适用于安装法兰选项 H1, H2;  
<sup>3)</sup> 仅适用于安装法兰选项 H2;  
<sup>4)</sup> 仅适用于安装法兰选项 D2。

代号	油口选项 (泵)
E5E3	3/4-14 BSP 螺纹/ 1/2-14 BSP 螺纹
J7J5	20mm - Ø40mm - M6 法兰 / 15mm - Ø35mm - M6 法兰
代号	油口选项 (马达)
E3E3	3/4-14 BSP 螺纹/ 1/2-14 BSP 螺纹
J5J5	15mm - Ø35mm - M6 法兰 / 15mm - Ø35mm - M6 法兰

示例: J7 = 进口口  
 J5 = 出口口

代号	轴封
X	无轴封
N	丁腈橡胶

代号	法兰
D2 <sup>5)</sup>	56.0x73.0 - Ø30.0 矩形法兰
H1	82.5 - Ø50.8 SAE "A-A" 2孔法兰
H2 <sup>6)</sup>	106.4 - Ø82.55 SAE "A" 2孔法兰

<sup>5)</sup> 仅适用于油口选项 J\*J\*;  
<sup>6)</sup> 仅适用于油口选项 E\*E\*。

<sup>1)</sup> 仅适用于PGM505的泄油选项代号。  
**2个选项:**  
 G4 = 1/4-19 BSP, 后部泄油口;  
 B1 = 无泄油口, 产品类型代号必须为“B”或“C”。

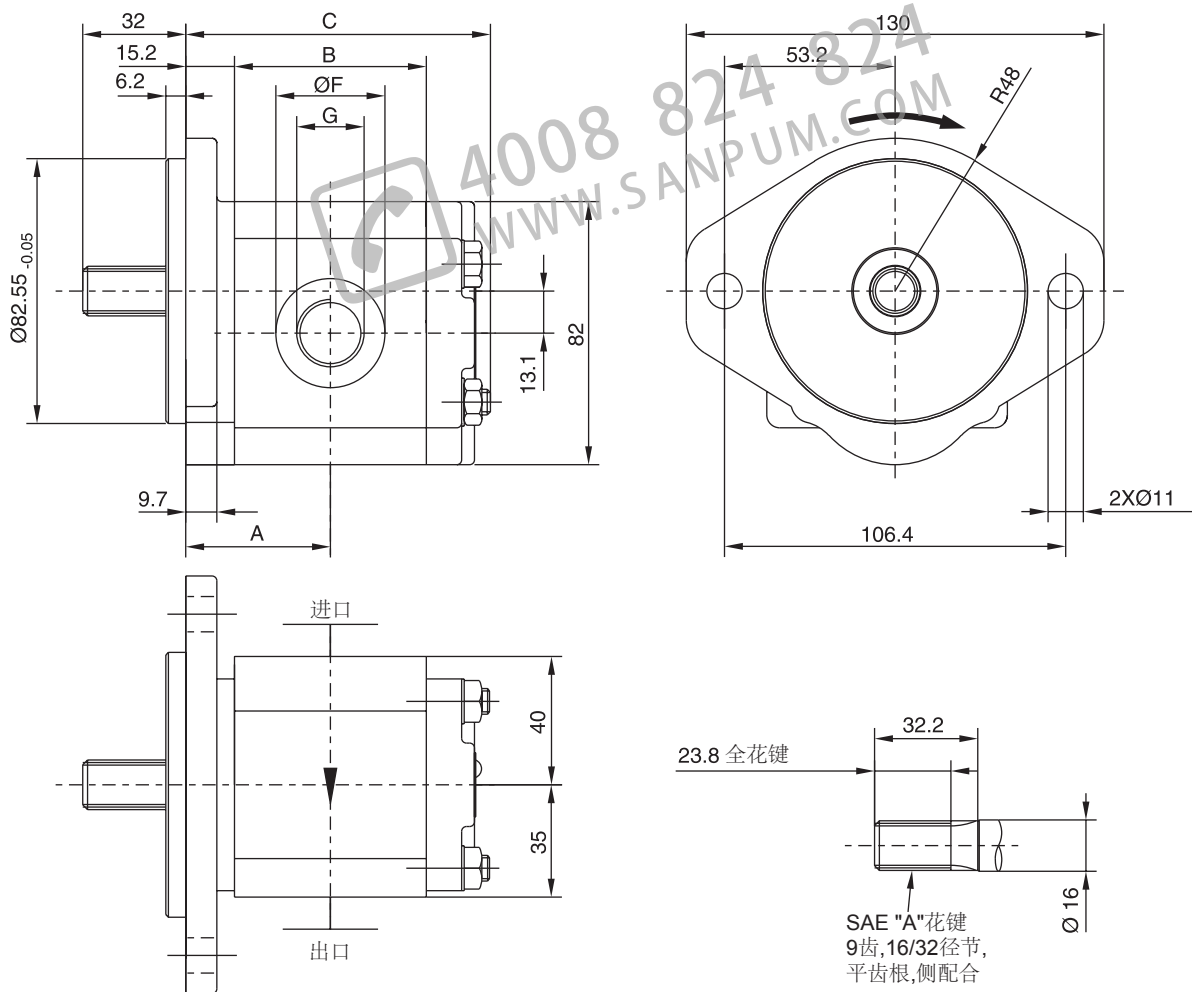
黑体字选项=  
短交货周期

PGP505 A XXXX Y A1 H2 N E5 E3 B1 B1

“Y” = C (顺时针转向)  
 = A (逆时针转向)

排量 XXXX	cm <sup>3</sup> /rev	尺寸			进口		出口		转速		工作 压力 max. bar	订货号 转向			
		A	B	C	G	F	G	F	min. rpm	max. rpm		顺时针	逆时针		
0030	3.0	35.9	41.1	79.8	E5	3/4" -14 BSP	42.0	E3	1/2" -14 BSP	34.0	500	4000	275	331 9111 385	
0040	4.0	37.2	43.8	79.8	E5	3/4" -14 BSP	42.0	E3	1/2" -14 BSP	34.0	500	4000	275	331 9111 386	
0060	6.0	39.8	49.1	84.8	E5	3/4" -14 BSP	42.0	E3	1/2" -14 BSP	34.0	500	3600	275	331 9111 387	
0080	8.0	42.5	54.5	89.8	E5	3/4" -14 BSP	42.0	E3	1/2" -14 BSP	34.0	500	3000	275	331 9111 383	331 9112 136
0100	10.0	45.2	59.8	100.8	E5	3/4" -14 BSP	42.0	E3	1/2" -14 BSP	34.0	500	2800	250	331 9111 388	
0120	12.0	47.9	65.2	104.8	E5	3/4" -14 BSP	42.0	E3	1/2" -14 BSP	34.0	500	2400	220	331 9111 389	

尺寸(图示为顺时针转向)

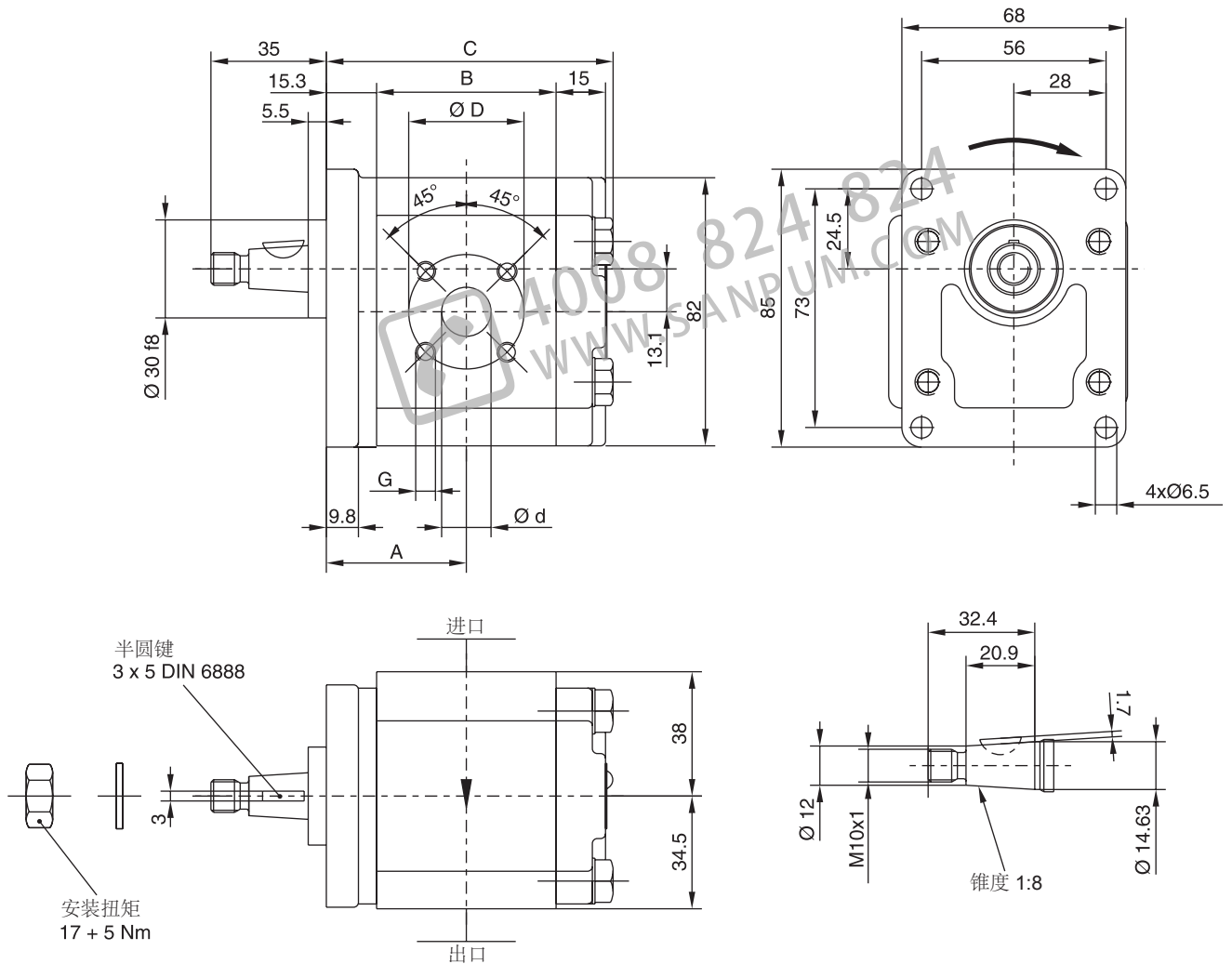


PGP505 A XXXX Y Q2 D2 N J7 J5 B1 B1

“Y” = C (顺时针转向)  
 = A (逆时针转向)

排量 XXXX	cm <sup>3</sup> /rev	尺寸			进口			出口			转速		工作压力 max. bar	订货号 转向			
		A	B	C	d	D	G	d	D	G	min. rpm	max. rpm		顺时针	逆时针		
0030	3.0	35.9	41.1	74.3	J7	20.0	40.0	M6	J5	15.0	35.0	M6	500	4000	275	331 9111 334	
0040	4.0	37.2	43.8	76.4	J7	20.0	40.0	M6	J5	15.0	35.0	M6	500	4000	275	331 9111 039	331 9112 061
0060	6.0	39.8	49.1	81.7	J7	20.0	40.0	M6	J5	15.0	35.0	M6	500	3600	275	331 9111 040	331 9112 077
0080	8.0	42.5	54.5	87.1	J7	20.0	40.0	M6	J5	15.0	35.0	M6	500	3000	275	331 9111 041	331 9112 078
0100	10.0	45.2	59.8	92.4	J7	20.0	40.0	M6	J5	15.0	35.0	M6	500	2800	250	331 9111 087	331 9112 033
0120	12.0	47.9	65.2	97.8	J7	20.0	40.0	M6	J5	15.0	35.0	M6	500	2400	220	331 9111 246	331 9112 135

尺寸(图示为顺时针转向)

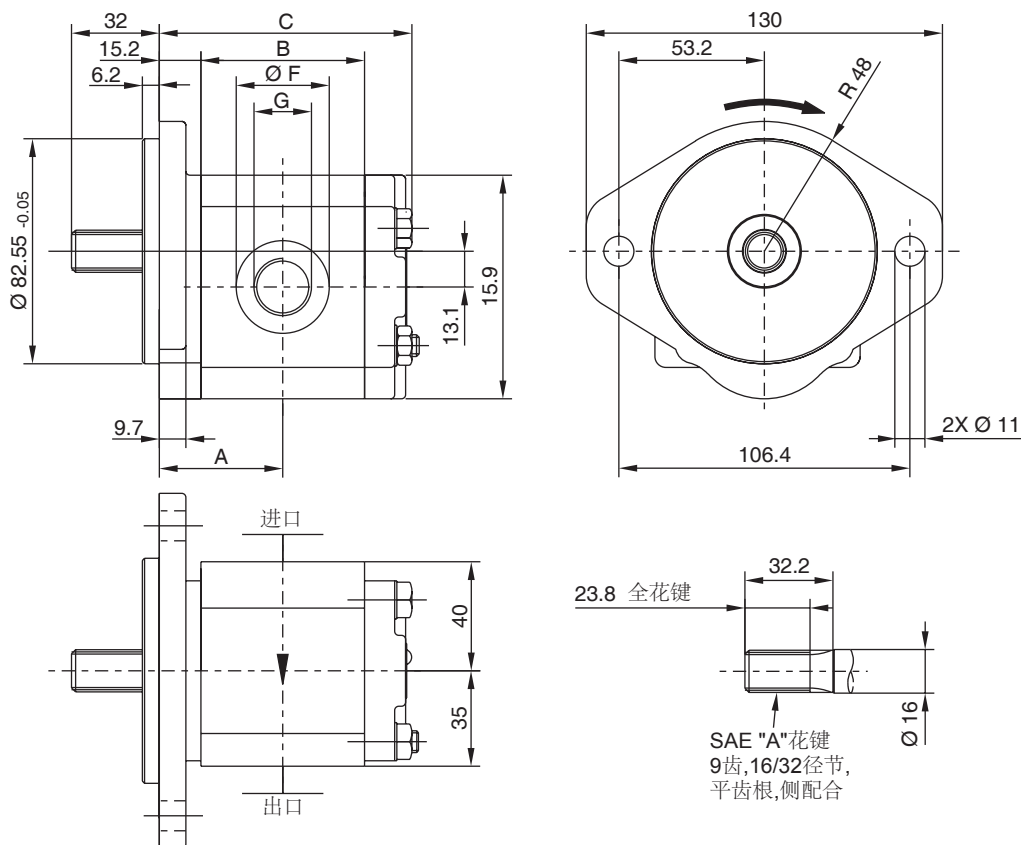


PGP505 A XXXX Y A1 H2 N SS PP B1 B1

“Y” = C (顺时针转向)  
 = A (逆时针转向)

排量 XXXX	cm³/rev	尺寸			进口			出口			转速		工作压力 max. bar	订货号 转向	
		A	B	C	SS	G	F	PP	G	F	min. rpm	max. rpm		顺时针	逆时针
0020	2.0	34.5	38.5	71.1	D4	7/8" -14 UNF	34.0	D3	3/4"-16 UNF	30.0	500	4000	275	331 9111 235	331 9112 131
0030	3.0	35.8	41.1	73.7	D5	1 1/16" -12 UNF	41.0	D4	7/8"-14 UNF	34.0	500	4000	275	331 9111 033	331 9112 004
0040	4.0	37.2	43.8	76.4	D5	1 1/16" -12 UNF	41.0	D4	7/8"-14 UNF	34.0	500	4000	275	331 9111 034	331 9112 090
0050	5.0	38.5	46.5	79.1	D5	1 1/16" -12 UNF	41.0	D4	7/8"-14 UNF	34.0	500	4000	275	331 9111 236	331 9112 091
0060	6.0	39.8	49.1	81.7	D5	1 1/16" -12 UNF	41.0	D4	7/8"-14 UNF	34.0	500	3600	275	331 9111 016	331 9112 007
0080	8.0	42.5	54.5	87.1	D5	1 1/16" -12 UNF	41.0	D4	7/8"-14 UNF	34.0	500	3000	275	331 9111 045	331 9112 009
0100	10.0	45.2	59.8	92.4	D5	1 1/16" -12 UNF	41.0	D4	7/8"-14 UNF	34.0	500	2800	250	331 9111 046	331 9112 010
0110	11.0	46.5	62.5	95.1	D5	1 1/16" -12 UNF	41.0	D4	7/8"-14 UNF	34.0	500	2400	250	331 9111 047	331 9112 092
0120	12.0	47.9	65.2	97.8	D5	1 1/16" -12 UNF	41.0	D4	7/8"-14 UNF	34.0	500	2400	220	331 9111 014	331 9112 012

尺寸(图示为顺时针转向)





PG		511																	B	1	B	1	1)
----	--	-----	--	--	--	--	--	--	--	--	--	--	--	--	--	--	--	--	---	---	---	---	----

齿轮式 类别 产品类型 排量 转向 轴伸 安装法兰 轴封 进口 出口 非后部油口 (按要求可提供 后部油口泵)

代号	类别
P	泵
M	马达

代号	产品类型	
	泵	马达
A	单泵	标准型马达 不带单向阀
M	单分流单元	—
B	多联泵	标准型马达 带两个单向阀
C	—	标准型马达 带一个防气穴 单向阀 (ACC)

排量	
代号	ccm
0040	4.0
0060	6.0
0080	8.0
0100	10.0
0110	11.0
0140	14.0
0160	16.0
0190	19.0
0230	23.0
0270	27.0
0310	31.0
0330	33.0

代号	旋转方向
C	顺时针
A	逆时针
B	双向

代号	轴伸
A1 <sup>2)</sup>	SAE“A”花键, 径节16/32, 9齿, 长度32
C1 <sup>3)</sup>	SAE19-4花键, 径节16/32, 11齿, 长38.2
F1 <sup>4)</sup>	DIN 5482花键, B17x14, 9齿, 长32
K1 <sup>2)</sup>	SAE“A”直轴, Ø15.88, 键宽4.0, 长度32, 无螺纹
L6 <sup>2)</sup>	SAE19-1直轴, Ø19.05, 键宽4.8, 长度32, 无螺纹
S1 <sup>4)</sup>	Ø17.0, 1:5锥轴, 长7.7, 键宽3.0, M12x1.5
S2 <sup>5)</sup>	Ø16.65, 1:8锥轴, 长12, 键宽3.2, M12x1.5
S4 <sup>5)</sup>	Ø16.65, 1:8锥轴, 长12, 键宽4.0, M12x1.5

<sup>1)</sup>仅适用于PGM511的泄油选项代号。  
2个选项：  
G4 = 1/4-19 BSP, 后部泄油口；  
B1 = 无泄油口, 产品类型代号必须为“B”或“C”。

黑体字选项=  
短交货周期

代号	油口选项(泵)
E5E3	3/4-14 BSP螺纹/ 1/2-14 BSP螺纹 仅适用于4ccm至11ccm
E6E5	1-11 BSP螺纹/ 3/4-14 BSP螺纹 仅适用于14ccm至23ccm
E7E5	1 1/4-11 BSP螺纹/ 3/4-14 BSP螺纹 仅适用于27ccm至33ccm
J7J5	20mm-Ø40mm-M6方法兰/ 15mm-Ø35mm-M6方法兰 仅适用于4ccm至11ccm
J9J8	26mm-Ø55mm-M8方法兰/ 18mm-Ø55mm-M8方法兰 仅适用于14ccm至33ccm
L1L1	13mm-Ø30mm-M6菱形法兰/ 13mm-Ø30mm-M6菱形法兰 仅适用于4ccm至8ccm
L2L1	19mm-Ø40mm-M8菱形法兰/ 13mm-Ø30mm-M6菱形法兰 仅适用于10ccm至16ccm
L2L2	19mm-Ø40mm-M8菱形法兰/ 19mm-Ø40mm-M6菱形法兰 仅适用于19ccm至33ccm
代号	油口选项(马达)
E3E3	1/2-14 BSP螺纹/ 1/2-14 BSP螺纹 仅适用于4ccm至11ccm
E5E5	3/4-14 BSP螺纹/ 3/4-14 BSP螺纹 仅适用于14ccm至33ccm
J5J5	15mm-Ø35mm-M6方法兰/ 15mm-Ø35mm-M6方法兰 仅适用于4ccm至16ccm
J7J7	20mm-Ø40mm-M6方法兰/ 20mm-Ø40mm-M6方法兰 仅适用于19ccm至33ccm

示例: L2 = 进油口  
L1 = 出油口

代号	安装法兰
D3 <sup>6)</sup>	71.4x96.0 - Ø36.47矩形法兰
D4 <sup>7)</sup>	72.0x100.0 - Ø80矩形法兰
H2 <sup>6)</sup>	106.4 - Ø82.55 SAE“A”2孔法兰
H3	146.1 - Ø101.06 SAE“B”2孔法兰
Q2	60.0x60.0 - Ø50.0 带O形圈, 螺栓通孔法兰
Q4	60.0x60.0 - Ø50.0 带O形圈, 螺栓通孔法兰

<sup>6)</sup>仅适用于油口选项 L\*L\*;  
<sup>7)</sup>仅适用于油口选项 J\*J\*。

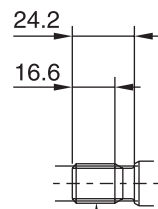
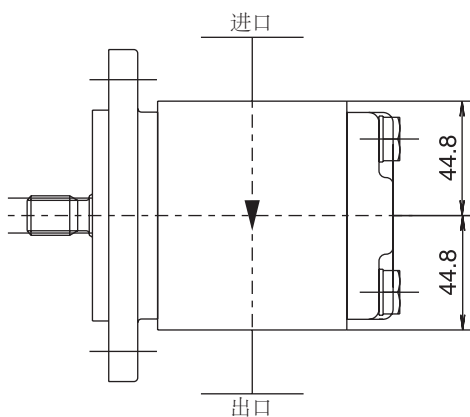
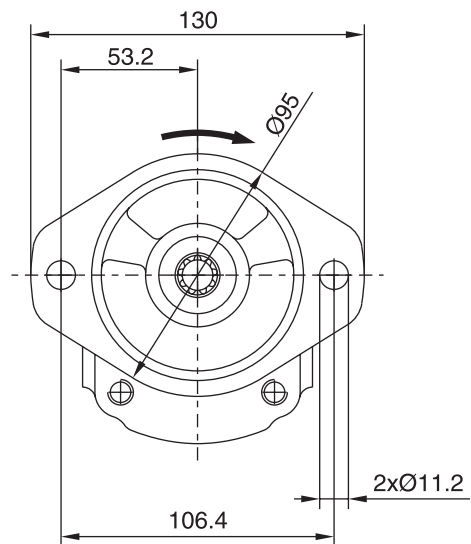
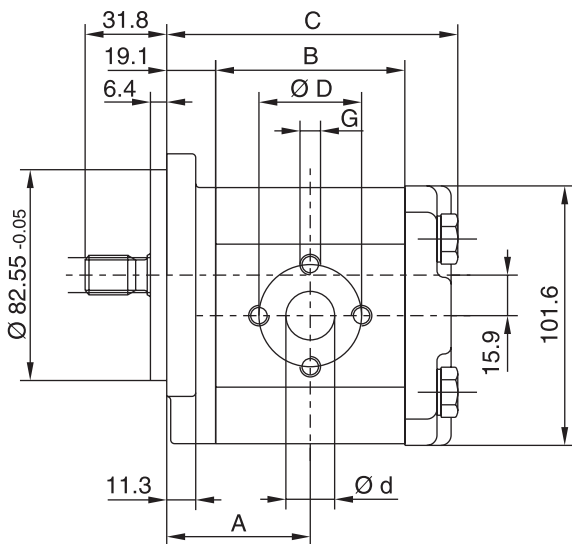
<sup>2)</sup>仅适用于安装法兰选项 H2;  
<sup>3)</sup>仅适用于安装法兰选项 H2, H3;  
<sup>4)</sup>仅适用于安装法兰选项 D4, Q2, Q4;  
<sup>5)</sup>仅适用于安装法兰选项 D3。

PGP511 A XXXX Y A1 H2 N SS PP B1 B1

“Y” = C (顺时针转向)  
 = A (逆时针转向)

排量 XXXX	cm³/rev	尺寸			进口				出口				转速		工作压力 max. bar	订货号 转向	
		A	B	C	SS	d	D	G	PP	d	D	G	min. rpm	max. rpm		顺时针	逆时针
0040	4.0	42.6	47.0	86.7	L1	13	30	M6	L1	13	30	M6	500	3500	250	334 9111 182	334 9112 092
0060	6.0	44.1	50.1	89.8	L1	13	30	M6	L1	13	30	M6	500	3500	250	334 9111 183	334 9112 093
0080	8.0	45.7	53.3	93.0	L1	13	30	M6	L1	13	30	M6	500	2500	250	334 9111 734	
0100	10.0	47.3	56.5	96.1	L2	19	40	M8	L1	13	30	M6	500	3500	250	334 9111 185	334 9112 095
0110	11.0	48.1	58.0	97.7	L2	19	40	M8	L1	13	30	M6	500	3500	250	334 9111 186	334 9112 096
0140	14.0	50.4	62.8	102.4	L2	19	40	M8	L1	13	30	M6	500	3100	250	334 9111 187	334 9112 097
0160	16.0	52.0	65.9	105.6	L2	19	40	M8	L1	13	30	M6	500	2700	250	334 9111 737	
0190	19.0	54.4	70.6	110.3	L2	19	40	M8	L2	19	40	M8	500	2300	250	334 9111 966	
0230	23.0	57.5	76.9	116.6	L2	19	40	M8	L2	19	40	M8	500	1900	210	334 9111 754	334 9112 485
0270	27.0	60.7	83.2	122.9	L2	19	40	M8	L2	19	40	M8	500	1600	180	334 9111 576	
0310	31.0	63.8	89.5	129.2	L2	19	40	M8	L2	19	40	M8	500	1500	160	334 9111 967	
0330	33.0	65.4	92.6	132.3	L2	19	40	M8	L2	19	40	M8	500	1500	150	334 9111 191	334 9112 101

尺寸(所示为顺时针转向)



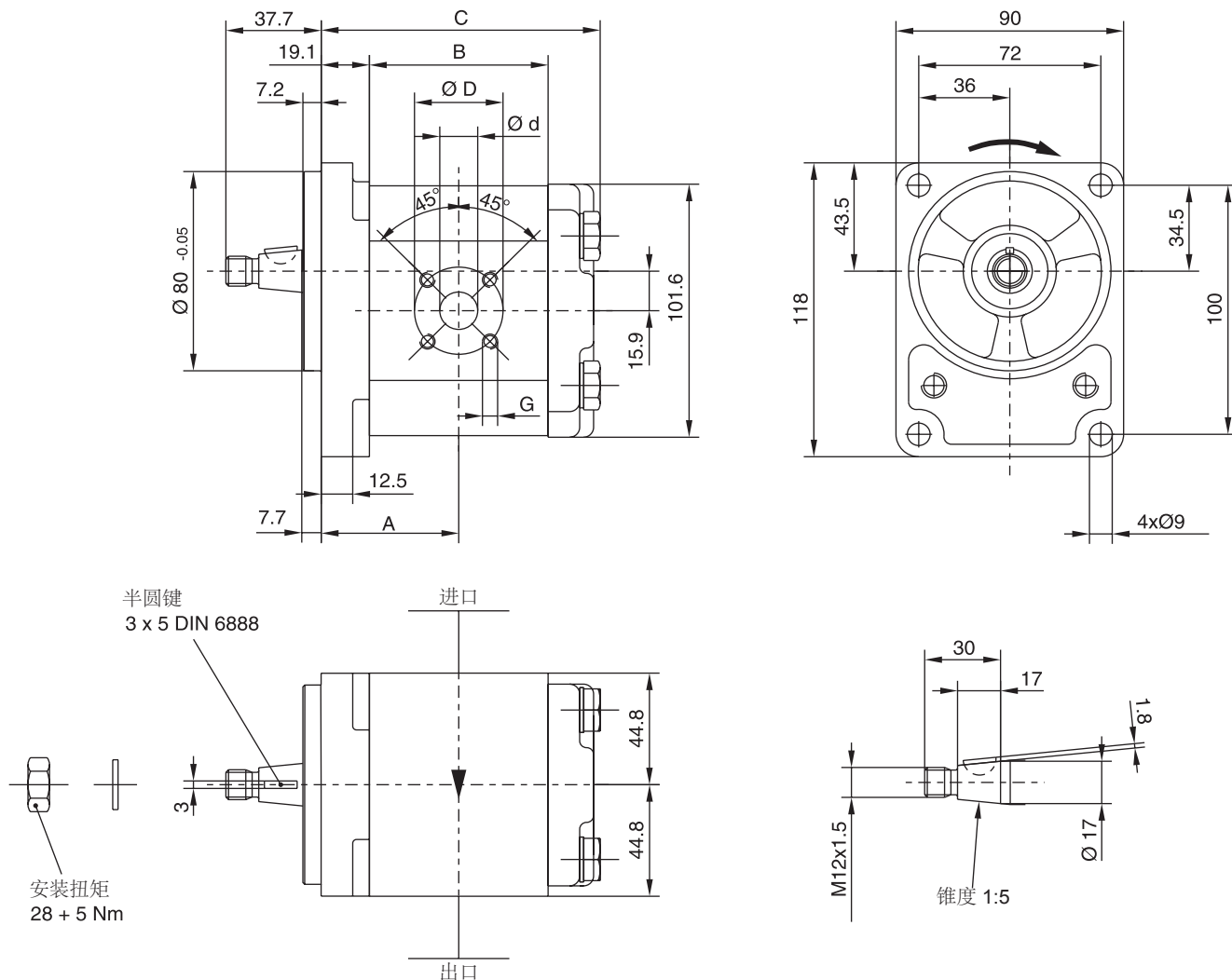
SAE "A"花键  
 9齿,16/32径节,  
 平齿根,侧配合

PGP511 A XXXX Y S1 D4 N SS PP B1 B1

“Y” = C (顺时针转向)  
= A (逆时针转向)

排量 XXXX	cm³/rev	尺寸			进口				出口				转速		工作 压力 max. bar	订货号 转向	
		A	B	C	SS	d	D	G	PP	d	D	G	min. rpm	max. rpm		顺时针	逆时针
0040	4.0	42.6	47.0	86.7	J7	20	40	M6	J5	15	35	M6	500	3500	250	334 9111 149	334 9112 289
0060	6.0	44.1	50.1	89.8	J7	20	40	M6	J5	15	35	M6	500	3500	250	334 9111 465	334 9112 298
0080	8.0	45.7	53.3	93.0	J7	20	40	M6	J5	15	35	M6	500	3500	250	334 9111 151	334 9112 291
0100	10.0	47.4	56.5	96.2	J7	20	40	M6	J5	15	35	M6	500	3500	250	334 9111 466	334 9112 292
0110	11.0	48.1	58.0	97.7	J7	20	40	M6	J5	15	35	M6	500	3500	250	334 9111 152	334 9112 238
0140	14.0	50.4	62.8	102.4	J9	26	55	M8	J8	18	55	M8	500	3500	250	334 9111 968	
0160	16.0	52.0	65.9	105.6	J9	26	55	M8	J8	18	55	M8	500	3500	250	334 9111 969	
0190	19.0	54.4	70.6	110.3	J9	26	55	M8	J8	18	55	M8	500	3250	250	334 9111 970	
0230	23.0	57.5	76.9	116.6	J9	26	55	M8	J8	18	55	M8	500	2750	225	334 9111 971	
0270	27.0	60.7	83.2	122.9	J9	26	55	M8	J8	18	55	M8	500	2350	190	334 9111 972	
0310	31.0	63.8	89.5	129.2	J9	26	55	M8	J8	18	55	M8	500	2100	165	334 9111 526	
0330	33.0	65.4	92.6	132.3	J9	26	55	M8	J8	18	55	M8	500	2000	155	334 9111 973	

尺寸(所示为顺时针转向)

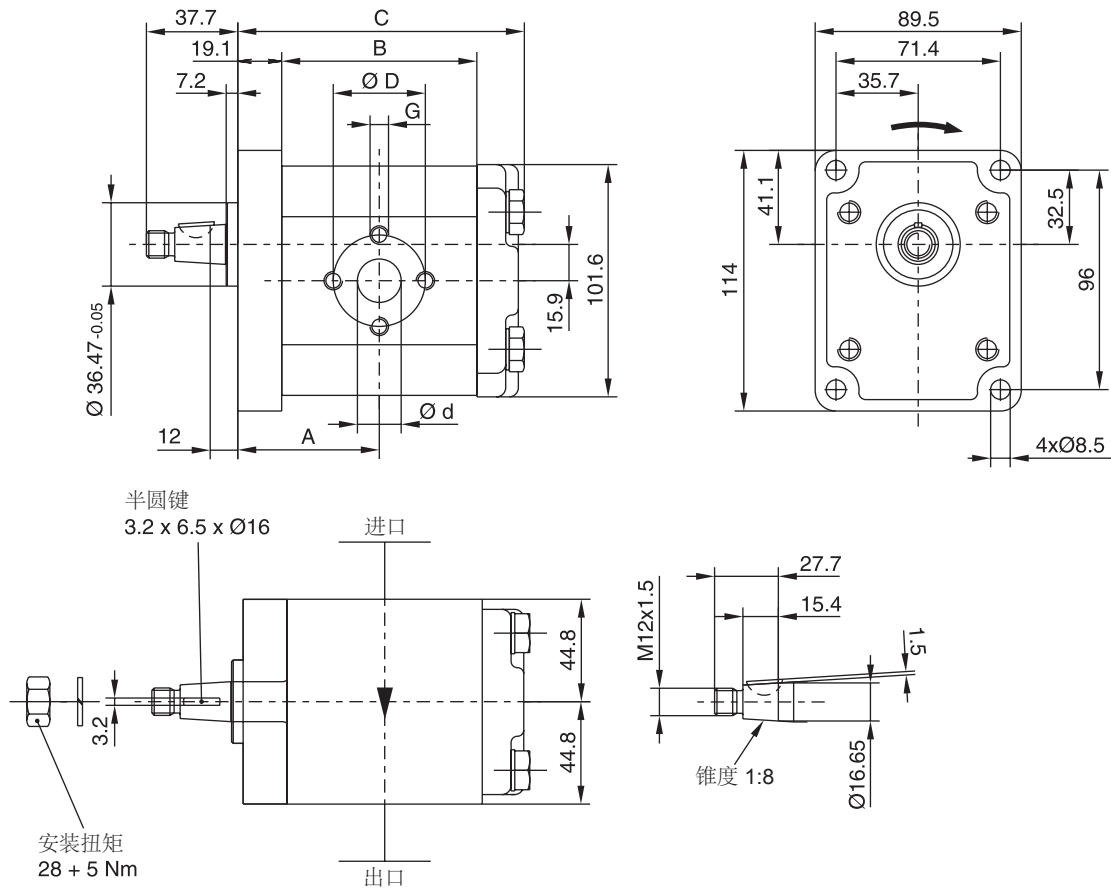


PGP511 A XXXX Y S2 D3 N SS PP B1 B1

“Y” = C (顺时针转向)  
 = A (逆时针转向)

排量 XXXX	尺寸 cm <sup>3</sup> /rev	尺寸			进口				出口				转速		工作 压力 max. bar	订货号 转向	
		A	B	C	SS	d	D	G	PP	d	D	G	min. rpm	max. rpm		顺时针	逆时针
0040	4.0	42.6	47.0	86.7	L1	13	30	M6	L1	13	30	M6	500	3500	250	334 9111 403	334 9112 398
0060	6.0	44.1	50.1	89.8	L1	13	30	M6	L1	13	30	M6	500	3500	250	334 9111 404	334 9112 395
0080	8.0	45.7	53.3	93.0	L1	13	30	M6	L1	13	30	M6	500	2500	250	334 9111 091	334 9112 397
0100	10.0	47.3	56.5	96.1	L2	19	40	M8	L1	13	30	M6	500	3500	250	334 9111 975	
0110	11.0	48.1	58.0	97.7	L2	19	40	M8	L1	13	30	M6	500	3500	250	334 9111 976	334 9112 399
0140	14.0	50.4	62.8	102.4	L2	19	40	M8	L1	13	30	M6	500	3100	250	334 9111 292	334 9112 400
0160	16.0	52.0	65.9	105.6	L2	19	40	M8	L1	13	30	M6	500	2700	250	334 9111 293	
0190	19.0	54.4	70.6	110.3	L2	19	40	M8	L2	19	40	M8	500	2300	250	334 9111 977	
0230	23.0	57.5	76.9	116.6	L2	19	40	M8	L2	19	40	M8	500	1900	225	334 9111 295	
0270	27.0	60.7	83.2	122.9	L2	19	40	M8	L2	19	40	M8	500	1600	190	334 9111 296	
0310	31.0	63.8	89.5	129.2	L2	19	40	M8	L2	19	40	M8	500	1500	165	334 9111 978	
0330	33.0	65.4	92.6	132.3	L2	19	40	M8	L2	19	40	M8	500	1500	155	334 9111 297	

尺寸(所示为顺时针转向)

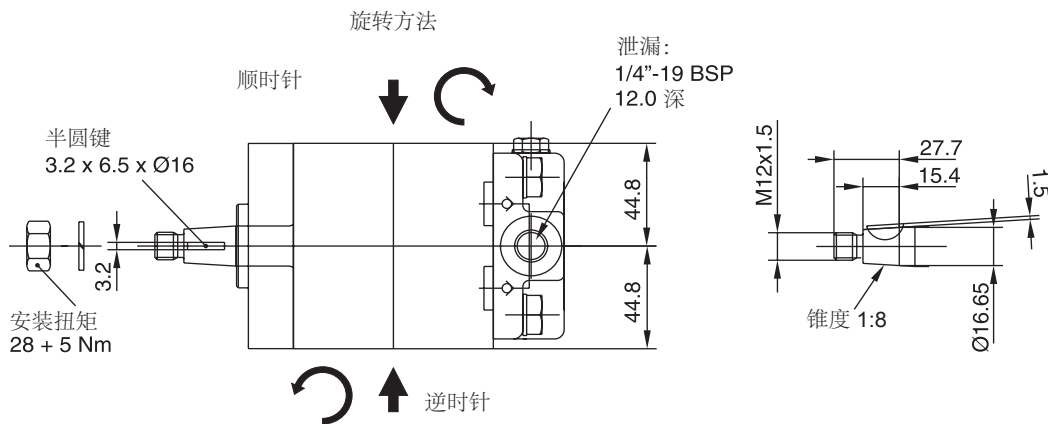
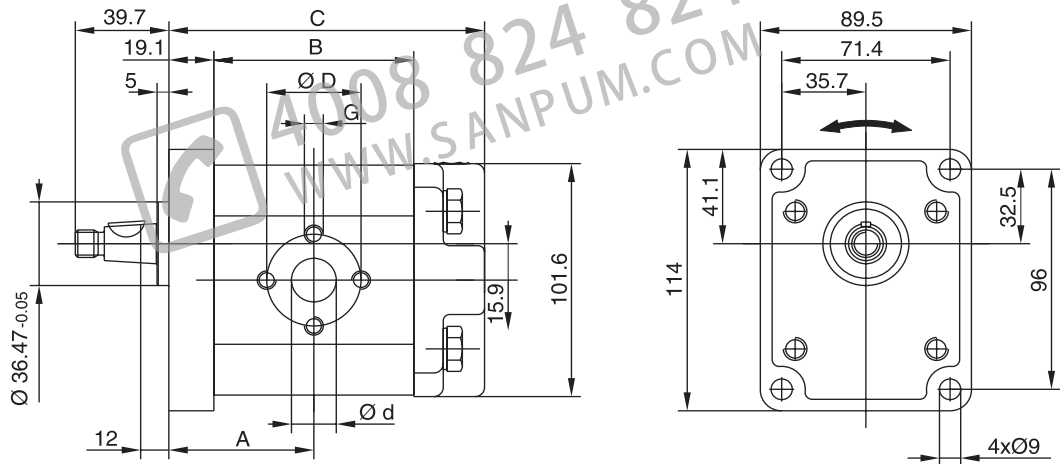


PGM511 B XXXX B S2 D3 N SS PP B1 B1 G3

“B” = B (双向)

排量 XXXX	cm³/rev	尺寸			进口				出口				转速		工作 压力 max. bar	订货号 转向	
		A	B	C	SS	d	D	G	PP	d	D	G	min. rpm	max. rpm		顺时针	时针
0060	6.0	44.1	50.1	99.2	L1	13	30	M6	L1	13	30	M6	500	3500	250	334 9219 117	
0080	8.0	45.7	53.3	102.4	L1	13	30	M6	L1	13	30	M6	500	3500	250	334 9219 118	
0110	11.0	48.1	58.0	107.1	L1	13	30	M6	L1	13	30	M6	500	3500	250	334 9219 119	
0140	14.0	50.4	62.8	111.9	L2	19	40	M8	L2	19	40	M8	500	3500	250	334 9219 120	
0160	16.0	52.0	65.9	115.0	L2	19	40	M8	L2	19	40	M8	500	3500	250	334 9219 121	
0190	19.0	54.4	70.6	119.7	L2	19	40	M8	L2	19	40	M8	500	3400	210	334 9219 122	
0230	23.0	57.5	76.9	126.0	L2	19	40	M8	L2	19	40	M8	500	2800	210	334 9219 123	
0270	27.0	60.7	83.2	132.3	L2	19	40	M8	L2	19	40	M8	500	2400	190	334 9219 124	
0310	31.0	63.8	89.5	138.6	L2	19	40	M8	L2	19	40	M8	500	2100	185	334 9219 125	
0330	33.0	65.4	92.6	141.7	L2	19	40	M8	L2	19	40	M8	500	2000	185	334 9219 126	

尺寸(所示为双向马达)



PG		517																	B	1	B	1	1)
----	--	-----	--	--	--	--	--	--	--	--	--	--	--	--	--	--	--	--	---	---	---	---	----

齿轮式 类别 产品类型 排量 转向 轴伸 安装法兰 轴封 进口 出口 非后部油口 (按要求可提供 后部油口泵) 侧向油口选项

代号	类型
P	泵
M	马达

代号	产品类型	
	泵	马达
A	单泵	标准型马达 不带单向阀
M	单分流单元	—
B	多联泵	标准型马达 带两个单向阀
C	—	标准型马达 带一个防气穴 单向阀 (ACC)

排量	
代号	ccm
0140	14.0
0160	16.0
0190	19.0
0230	23.0
0250	25.0
0280	28.0
0330	33.0
0380	38.0
0440	44.0
0520	52.0
0700	70.0

代号	转向
C	顺时针
A	逆时针
B	双向

代号	轴伸
D1 <sup>2)</sup>	SAE“B”花键, 径节16/32, 13 齿, 长度41.2
M1 <sup>2)</sup>	SAE“B”直轴, Ø22.2, 键宽6.3, 长度41.2, 无螺纹
M2 <sup>2)</sup>	SAE “B-B”直轴, Ø22.2, 键宽 6.3, 长度46, 无螺纹
T1 <sup>3)</sup>	Ø21.59, 1:8锥轴, 键宽4.0, 长 度11.2, M14x1.5

<sup>2)</sup> 仅适用于安装法兰选项 H2, H3;

<sup>3)</sup> 仅适用于安装法兰选项 D7。

<sup>1)</sup> 仅适用于PGM517的泄油选项代号。

3个选项:

G3 = 1/4-19 BSP, 顶部泄油口;

G4 = 1/4-19 BSP, 后部泄油口;

B1 = 无泄油口, 产品类型代号必须为 “B”或“C”。

代号	油口选项(泵)
E6E5	1-11 BSP螺纹/ 3/4-14 BSP螺纹 仅适用于14ccm至19ccm
E7E6	1 1/4 -11 BSP螺纹/ 1 -11 BSP螺纹 仅适用于23ccm至38ccm
E8E6	1 1/2 -11 BSP螺纹/ 1 -11 BSP螺纹 仅适用于44ccm至70ccm
J9J8	26mm-Ø55mm-M8方法兰/ 18mm-Ø55mm-M8方法兰 仅适用于14ccm至52ccm
L3L2	<b>27mm-Ø51mm-M10菱形法兰/ 19mm-Ø40mm-M8菱形法兰</b> 仅适用于14ccm至52ccm
P3P2	1” - M10 SAE公制法兰/ 3/4” - M10 SAE公制法兰 仅适用于16ccm至23ccm
P4P3	1 1/4” - M10 SAE公制法兰/ 1” - M10 SAE公制法兰 仅适用于25ccm至38ccm
P5P3	1 1/2” - M12 SAE公制法兰/ 1” - M10 SAE公制法兰 仅适用于44ccm至70ccm
代号	油口选项(马达)
E6E6	1-11 BSP螺纹/ 1-11 BSP螺纹 仅适用于14ccm至52ccm
L3L3	27mm-Ø51mm-M10菱形法兰/ 27mm-Ø51mm-M10菱形法兰 仅适用于14ccm至52ccm
P3P3	1”-M10 SAE公制法兰/ 1”-M10 SAE公制法兰 仅适用于16ccm至52ccm

示例: L3 = 进油口  
L2 = 出油口

代号	轴封
X	无轴封
N	丁腈橡胶
T <sup>4)</sup>	聚四氟乙烯

<sup>4)</sup> 必须用于马达

代号	安装法兰
D7	98.4x128.2-Ø50.77矩形法兰
H2	106.4 - Ø82.55 SAE “A” 2孔法兰
H3	146.1 - Ø101.06 SAE “B” 2孔法兰

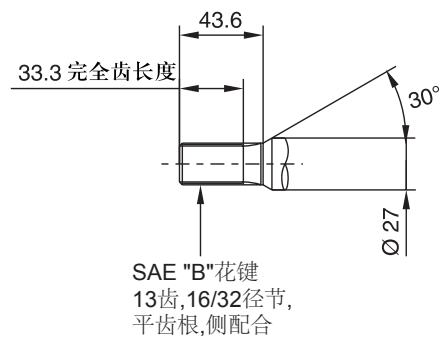
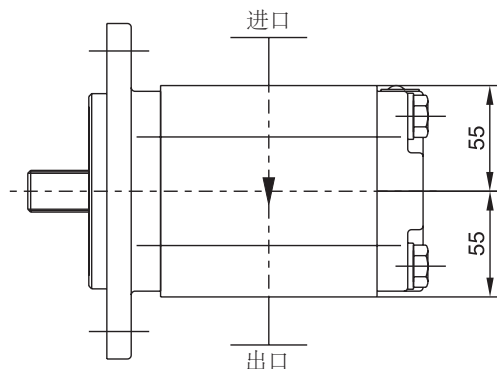
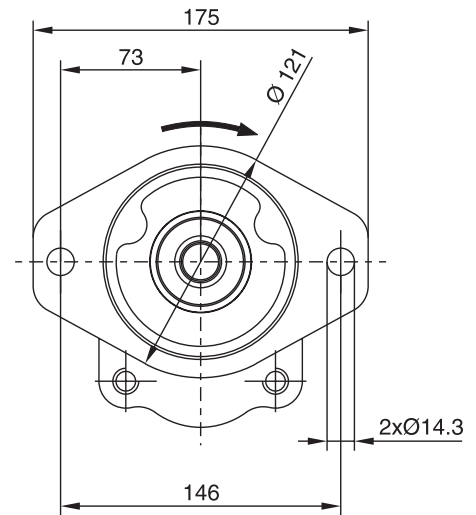
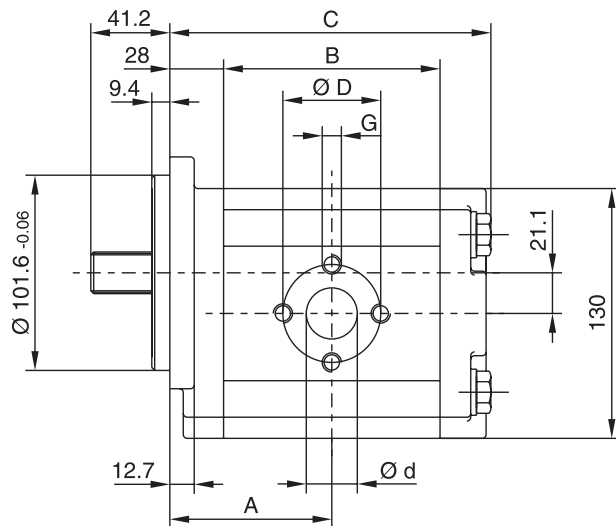
黑体字选项=  
短交货周期

PGP517 A XXXX Y D1 H3 N L3 L2 B1 B1

“Y” = C (顺时针转向)  
 = A (逆时针转向)

排量 XXXX	cm <sup>3</sup> /rev	尺寸			进口				出口				转速		工作 压力 max. bar	订货号 转向	
		A	B	C	d	D	G	d	D	G	min. rpm	max. rpm	顺时针	逆时针			
0140	14.0	62.1	68.3	122.8	L3	27	51	M10	L2	19	40	M8	500	3400	250	333 9111 506	
0160	16.0	63.2	70.3	124.8	L3	27	51	M10	L2	19	40	M8	500	3400	250	333 9111 507	
0190	19.0	64.7	73.3	127.8	L3	27	51	M10	L2	19	40	M8	500	3300	250	333 9111 378	
0230	23.0	66.7	77.4	131.9	L3	27	51	M10	L2	19	40	M8	500	3300	250	333 9111 151	333 9112 113
0250	25.0	67.7	79.4	133.9	L3	27	51	M10	L2	19	40	M8	500	3100	250	333 9111 061	333 9112 114
0280	28.0	69.2	82.4	136.9	L3	27	51	M10	L2	19	40	M8	500	3100	250	333 9111 508	
0330	33.0	71.7	87.5	142.0	L3	27	51	M10	L2	19	40	M8	500	2600	250	333 9111 048	333 9112 080
0380	38.0	74.3	92.5	147.0	L3	27	51	M10	L2	19	40	M8	500	2300	250	333 9111 004	333 9112 102
0440	44.0	77.3	98.6	153.1	L3	27	51	M10	L2	19	40	M8	500	2000	220	333 9111 106	333 9112 115
0520	52.0	81.3	106.7	161.2	L3	27	51	M10	L2	19	40	M8	500	1700	200	333 9111 509	333 9112 151

尺寸(所示为顺时针转向)

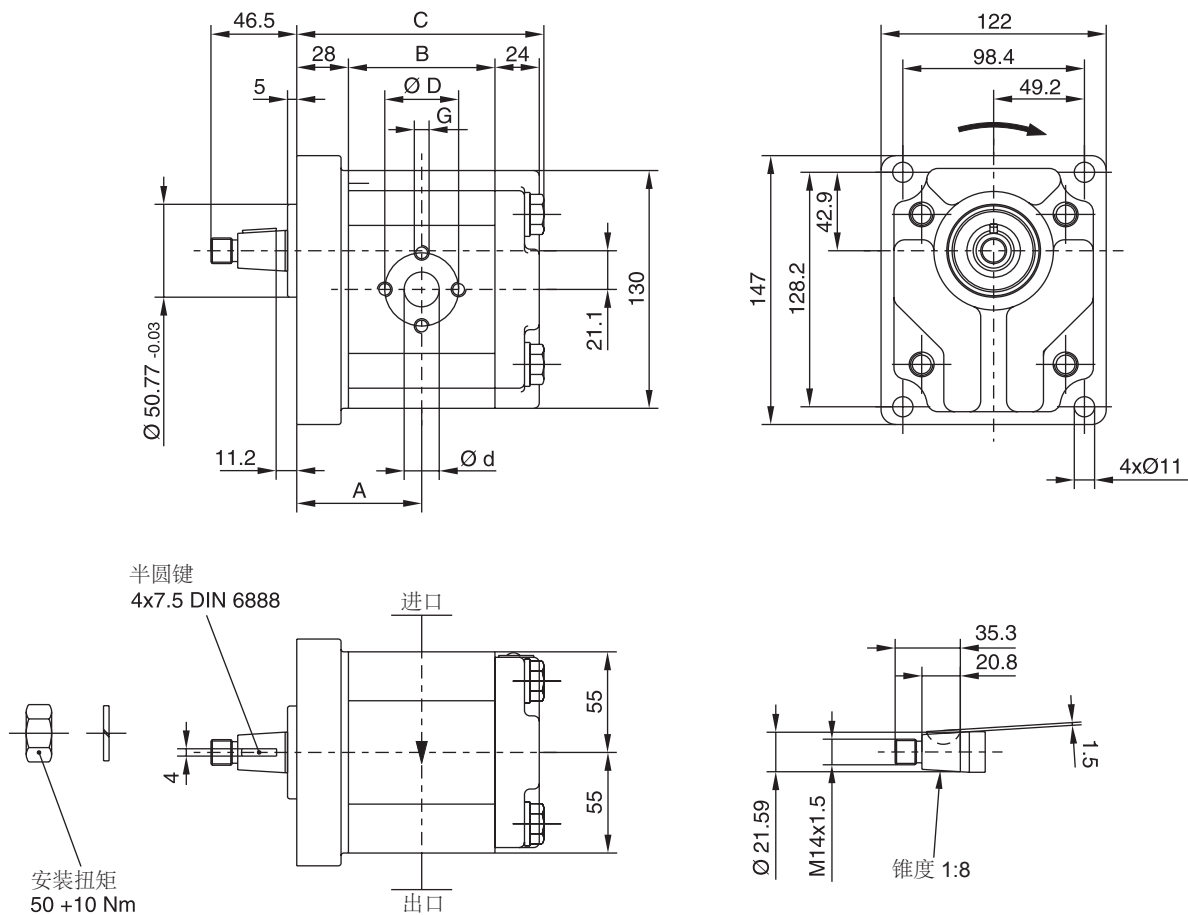


PGP517 A XXXX Y T1 D7 N L3 L2 B1 B1

“Y” = C (顺时针转向)  
 = A (逆时针转向)

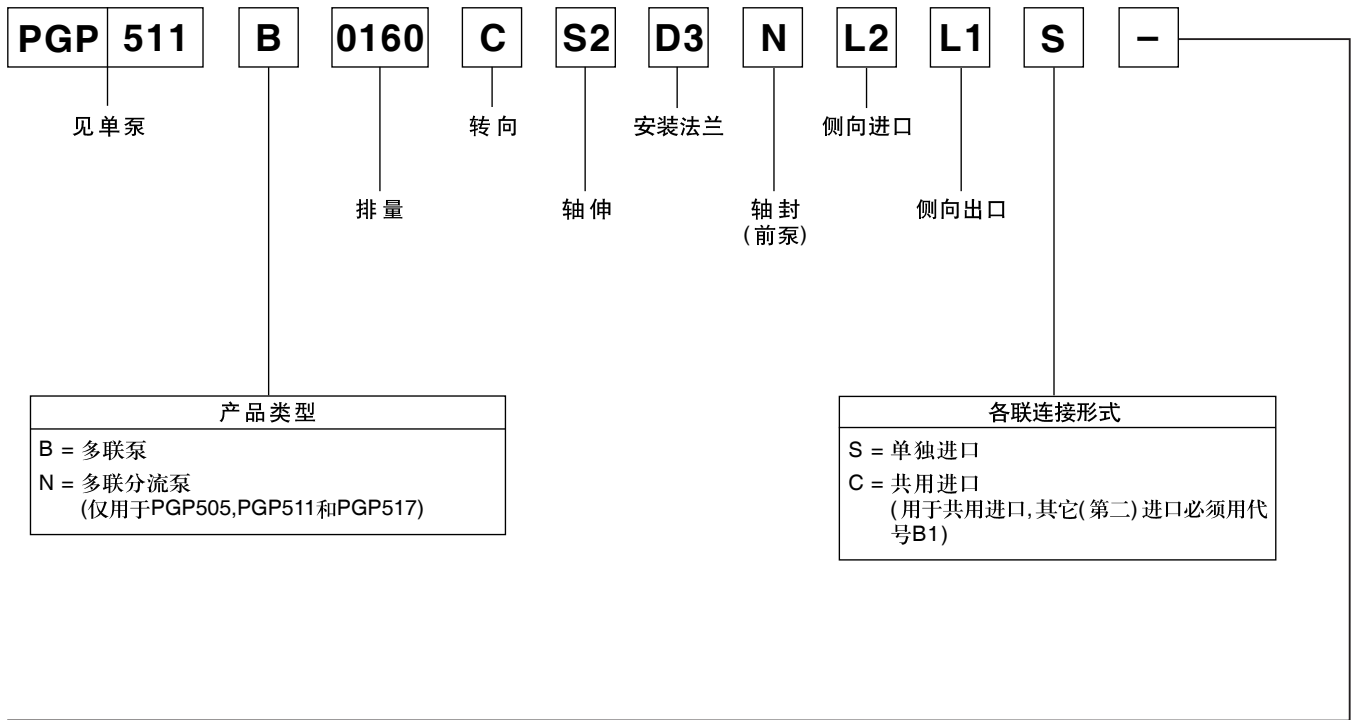
排量 XXXX	cm³/rev	尺寸			进口			出口			转速		工作 压力 max. bar	订货号 转向			
		A	B	C	d	D	G	d	D	G	min. rpm	max. rpm		顺时针	逆时针		
0140	14.0	62.1	68.3	122.8	L3	27	51	M10	L2	19	40	M8	500	3400	250	333 9111 503	
0160	16.0	63.2	70.3	124.8	L3	27	51	M10	L2	19	40	M8	500	3400	250	333 9111 505	
0190	19.0	64.7	73.3	127.8	L3	27	51	M10	L2	19	40	M8	500	3300	250	333 9111 285	333 9112 212
0230	23.0	66.7	77.4	131.9	L3	27	51	M10	L2	19	40	M8	500	3300	250	333 9111 119	333 9112 213
0250	25.0	67.7	79.4	133.9	L3	27	51	M10	L2	19	40	M8	500	3100	250	333 9111 047	333 9112 068
0280	28.0	69.2	82.4	136.9	L3	27	51	M10	L2	19	40	M8	500	3100	250	333 9111 287	333 9112 214
0330	33.0	71.7	87.5	142.0	L3	27	51	M10	L2	19	40	M8	500	2600	250	333 9111 014	333 9112 035
0380	38.0	74.3	92.5	147.0	L3	27	51	M10	L2	19	40	M8	500	2300	250	333 9111 015	333 9112 036
0440	44.0	77.3	98.6	153.1	L3	27	51	M10	L2	19	40	M8	500	2000	220	333 9111 046	333 9112 040
0520	52.0	81.3	106.7	161.2	L3	27	51	M10	L2	19	40	M8	500	1700	200	333 9111 242	333 9112 215

尺寸(所示为顺时针转向)

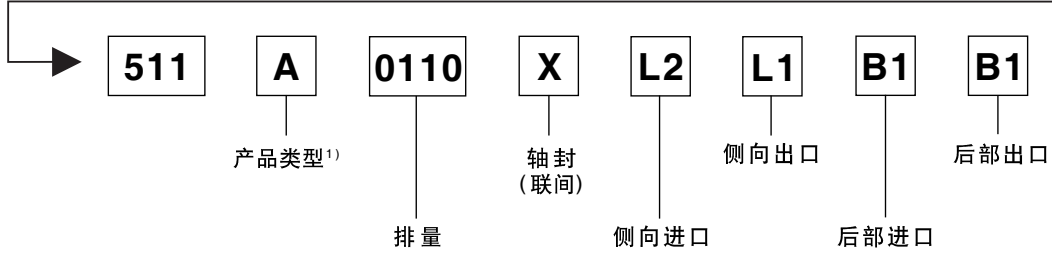




多联泵订货代号



1



<sup>1)</sup> 若带有第三联泵, 也可以是B。

这种代号编制方式可用于所有的500系列泵

# SANPUM

为高端制造业提供一流的工业产品

## SANPUM

深圳市三浦贸易有限公司

地址：深圳市南山区南海大道海王大厦A座19E

电话：86-755-23881000

传真：86-755-23881777

邮箱：info@sanpum.com



4008 824 824  
WWW.SANPUM.COM