



液位开关 LFV 200

## 德国施克液位传感器





液位开关

压电共振传感器

## 液位开关 LFV 200实现空罐保护 防止干燥运行、过量填充溢出



通过集成电路可以可靠检测到这个频率的变化，并将其转换为开关信号。LFV200 可直接使用，无需校准和设定，双色的 LED 灯明确显示其开关状态。

### 应用领域

由于 LFV200 液位开关能够可靠测量所有密度大于  $0.7\text{g/cm}^3$  的液体，因此其应用领域几乎不受限制。LFV200 液位开关振动音叉的表面粗糙度  $Ra < 0.8\mu\text{m}$ ，并进行了抛光处理，使其与接触物质的磨损最小，配合质量最高；同时自身能达到最佳的、无限制的纯净度，保证了使用寿命以及工作的可靠性。这一特点不仅仅非常适合于需要对空罐、满罐、溢出、干燥运行进行监控与预防的场合，即便是在卫生要求十分严格的场合也同样如此。

LFV 是通用型液位开关，它们可以在液体系统中精确（毫米级）检测到预先设定的液位。当容器内的液位超过允许的最大填充液位时，LFV 会发送填满信号给系统以防止过量填充导致的溢出；发送空罐信号给系统提示重新装载物料，以防止空罐运行，有利于保护泵工作在正常工作状态。LFV 可靠的设计以及坚固的外壳使得其工作时无机械磨损，免维护。

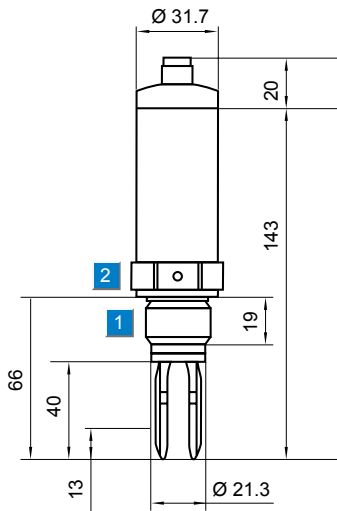
### 测量原理

LFV 坚固的不锈钢音叉以压电共振原理工作，其振动频率为谐振频率。LFV 在空气中的振动频率为 1200Hz，一旦音叉浸入液体，其谐振频率就会发生明显变化。

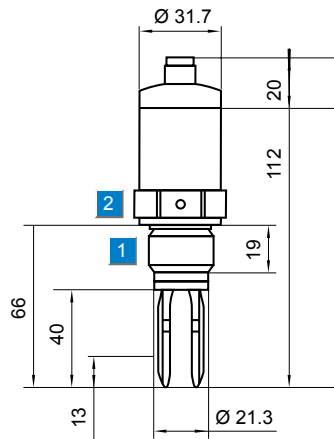
### 产品特点

- 无需校准设定即可使用 ·
- 极高的重复精度
- 无机械磨损，免维护
- 安装尺寸小
- 极佳表面处理工艺（表面粗糙度  $Ra < 0.8\mu\text{m}$
- 适用 CIP(现场清洗)和 SIP(现场杀菌)

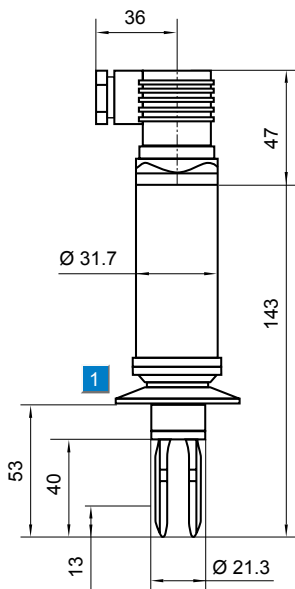
尺寸图



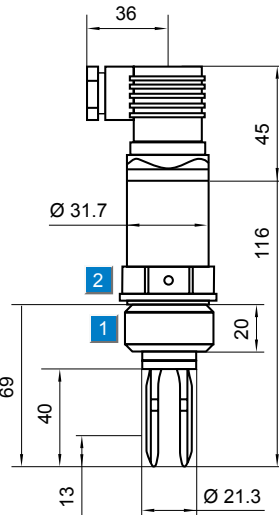
1 安装连接螺纹尺寸 3/4"  
2 扳手尺寸 32  
温度范围 -40°C...+150°C  
连接方式 M12/IP 67



1 安装连接螺纹尺寸 3/4"  
2 扳手尺寸 32  
温度范围 -40°C...+100°C  
连接方式 M12/IP 67

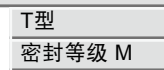
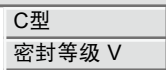
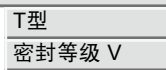


1 安装方式 Triclamp 1", Triclamp 2"  
DIN 11851, DN25, 40, 50  
温度范围 -40°C...+150°C  
连接方式 Plug DIN 43650/ IP 65

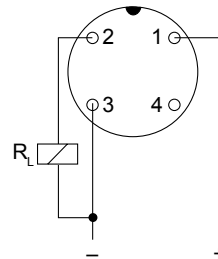
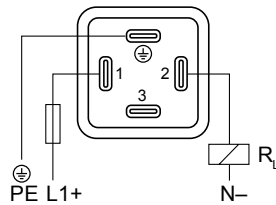
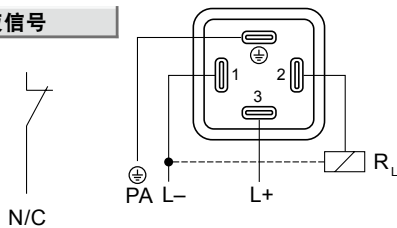


1 安装连接螺纹尺寸 3/4"  
2 扳手尺寸 32  
温度范围 -40°C...+100°C  
连接方式 Plug DIN 43650/ IP 65

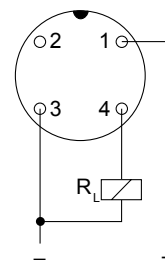
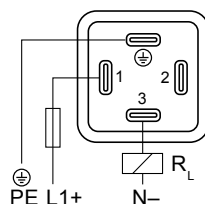
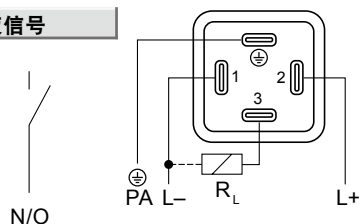
接线图



满液信号



空液信号



液位压力传感器

技术资料

电气参数	
过程压力	-1...64bar
过程温度	-40°C...+100°C(选配150°C)
液体密度	0.7g/cm³以上
液体黏度	0.1...10000 mPas
响应时间	500ms
过程连接	G3/4",G1",Triclamp 1",Triclamp 2",pipe connection DIN 11851 DN 25,40,50
最高精度	±2mm
重复精度	±1mm
输出滞后	2mm
温度漂移	0.03 mm/K
工作环境温度T <sub>A</sub>	-40°C...+70°C
储存环境温度	-40°C...+80°C
外壳防护等级	M12 电缆线 IP67,DIN 43650 插头 IP 65

LFV200配件

M12 PVC,4-pin电缆线				M12 4-pin电缆线-食品饮料业			
产品型号	订货号	描述	电缆长度(m)	产品型号	订货号	描述	电缆长度(m)
DOL-1204-G02M	—	直式母接头	2	DOL-1204-G02MN	—	直式母接头	2
DOL-1204-G05M	—	直式母接头	5	DOL-1204-G05MN	—	直式母接头	5
DOL-1204-G10M	—	直式母接头	10	DOL-1204-G10MN	—	直式母接头	10
DOL-1204-W02M	—	直角式母接头	2	DOL-1204-W02MN	—	直角式母接头	2
DOL-1204-W05M	—	直角式母接头	5	DOL-1204-W05MN	—	直角式母接头	5
DOL-1204-W10M	—	直角式母接头	10	DOL-1204-W10MN	—	直角式母接头	10

M12 PUR,4-pin电缆线-耐油			
产品型号	订货号	描述	电缆长度(m)
DOL-1204-G02MC	—	直式母接头	2
DOL-1204-G05MC	—	直式母接头	5
DOL-1204-G10MC	—	直式母接头	10
DOL-1204-W02MC	—	直角式母接头	2
DOL-1204-W05MC	—	直角式母接头	5
DOL-1204-W10MC	—	直角式母接头	10

订货信息			
产品型号	订货号	产品型号	订货号
LFV200-XXSGBTPM	—	LFV200-XXSGBCPV	—
LFV200-XXSNBTPM	—	LFV200-XXSNBCPV	—
LFV200-XXSGATPM	—	LFV200-XXSGACPV	—
LFV200-XXSNATPM	—	LFV200-XXSNACPV	—
LFV200-XXTGBTPM	—	LFV200-XXTGBCPV	—
LFV200-XXTNBTPM	—	LFV200-XXTNBCPV	—
LFV200-XXTGATPM	—	LFV200-XXTGACPV	—
LFV200-XXTNATPM	—	LFV200-XXTNACPV	—
LFV200-XASGBTPM	—	LFV200-XASGBCPV	—
LFV200-XASNBTPM	—	LFV200-XASNBCPV	—
LFV200-XASGATPM	—	LFV200-XASGACPV	—
LFV200-XASNATPM	—	LFV200-XASNACPV	—
LFV200-XATGBTPM	—	LFV200-XATGBCPV	—
LFV200-XATNBTPM	—	LFV200-XATNBCPV	—
LFV200-XATGATPM	—	LFV200-XATGACPV	—
LFV200-XATNATPM	—	LFV200-XATNACPV	—

# SANPUM

为高端制造业提供一流的工业产品

## SANPUM

深圳木村三浦科技有限公司

地址：深圳市南山区南海大道海王大厦A座19E

电话：86-755-23881000

传真：86-755-23881777

邮箱：info@sanpum.com



4008 824 824  
WWW.SANPUM.COM