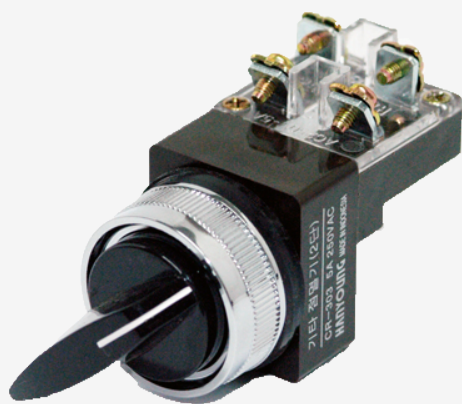


控制开关/组合式指示灯 CR系列



CR 系列

选择开关


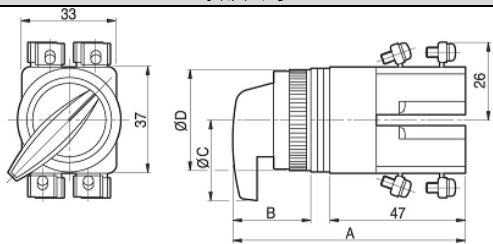
型号构成

型号	代码	内容
CR-	<input type="checkbox"/> <input type="checkbox"/> <input type="checkbox"/>	CR 系列选择开关
安装外径	25	Ø25 型
	30	Ø30 型
型号区分	3	选择开关 (Selector switch)
2 段触点构成	1	1a1b 触点
	2	2a2b 触点
3 段触点构成	3	1a1b 触点
	4	2a2b 触点

规格

型号	安装外径	选择段数	触点构成	额定电流	按钮帽颜色
CR-252-1	Ø25	2 段	1a1b 触点	5A 250Va. c	黑色
CR-252-2			2a2b 触点		
CR-252-3		3 段	1a1b 触点		
CR-252-4			2a2b 触点		
CR-302-1	Ø30	2 段	1a1b 触点	5A 250Va. c	黑色
CR-302-2			2a2b 触点		
CR-302-3		3 段	1a1b 触点		
CR-302-4			2a2b 触点		

外形尺寸 (单位:mm)

型号	外形	外形尺寸															
CR-254 (Ø25) CR-304 (Ø30)		 <table border="1" data-bbox="815 1603 1244 1709"> <thead> <tr> <th>型号</th> <th>A</th> <th>B</th> <th>C</th> <th>D</th> </tr> </thead> <tbody> <tr> <td>CR-253</td> <td>81.5</td> <td>16.5</td> <td>23.5</td> <td>31.5</td> </tr> <tr> <td>CR-303</td> <td>82</td> <td>16.5</td> <td>28.5</td> <td>36.5</td> </tr> </tbody> </table>	型号	A	B	C	D	CR-253	81.5	16.5	23.5	31.5	CR-303	82	16.5	28.5	36.5
型号	A	B	C	D													
CR-253	81.5	16.5	23.5	31.5													
CR-303	82	16.5	28.5	36.5													

控制开关
组合式指示灯

电源按钮开关
主控开关
凸轮开关

限位开关
微动开关

行车开关
脚踏开关
万向开关

行车开关
脚踏开关
万向开关

积层式信号灯
警示灯

控制开关盒
电缆连接器

其他

控制开关/组合式指示灯

CR 系列

钥匙选择开关


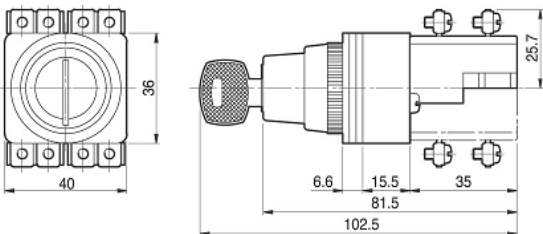
型号构成

型号	代码	内容
CR-	□ □ □ □	CR 系列钥匙选择开关
安装外径	25	Ø25 型
	30	Ø30 型
型号区分	11	钥匙选择开关 (Key Selector switch)
2 段触点构成	1	1a1b 触点
	2	2a2b 触点
3 段触点构成	3	1a1b 触点
	4	2a2b 触点
光源选择	A	左侧
	B	右侧
	C	中央
	D	左·右侧

规格

型号	安装外径	选择段数	触点构成	额定电流	按钮帽颜色
CR-2511-1	Ø25	2 段	1a1b 触点	5A 250Va.c	A: 左侧 B: 右侧 C: 中央 D: 左·右侧
CR-2511-2			2a2b 触点		
CR-2511-3		3 段	1a1b 触点		
CR-2511-4			2a2b 触点		
CR-3011-1	Ø30	2 段	1a1b 触点	5A 250Va.c	
CR-3011-2			2a2b 触点		
CR-3011-3		3 段	1a1b 触点		
CR-3011-4			2a2b 触点		

外形尺寸 (单位: mm)

型号	外形	外形尺寸
CR-2511 (Ø25) CR-3011 (Ø30)		

CR 系列

选择按钮开关

●● 什么叫选择按钮开关？

同相的按钮操作外，也可以用按键周围上的选择环、手柄或按钮的旋转操作进行开闭的按钮开关叫做选择按钮开关。（KS 用语的意思）

是两种自动控制功能中选择一段后操作的控制开关。是同时具备“选择开关”和“按钮开关”功能的复合开关，因此方便使用到工作机械及自动控制上。

型号	安装外径	选择段数	触点构成	触点容量
CR-308	∅30	2 段	左侧: 1a1b 触点 右侧: 1a1b 触点	5A 250Va. c
动作功能	左·右选择后按操作部时只有被选位置的触点动作			

●● 外形尺寸 (单位:mm)

型号	外形	外形尺寸
CR-308 (∅30)		

●● 安装加工尺寸 (单位:mm)

附着外径	∅25 型	∅30 型
加工尺寸		

控制开关
组合式指示灯

电源按钮开关
主控开关
凸轮开关

限位开关
微动开关

行程开关
脚踏开关
万向开关

行程开关
脚踏开关
万向开关






积层式信号灯
警示灯

控制开关盒
电缆连接器

其他

控制开关/组合式指示灯

●● 保护套及触点

按钮用保护套		适用开关触点		
CR-50	CR-60	CR-10	CR-20	CR-30
∅25 (附着外径)	∅30 (附着外径)	按钮开关, 选择 急停(复归动作)	带灯按钮开关 急停按下锁定旋位	钥匙选择
				

SANPUM

为高端制造业提供一流的工业产品

SANPUM

深圳市三浦贸易有限公司

地址：深圳市南山区南海大道海王大厦A座19E

电话：86-755-23881000

传真：86-755-23881777

邮箱：info@sanpum.com



4008 824 824
WWW.SANPUM.COM