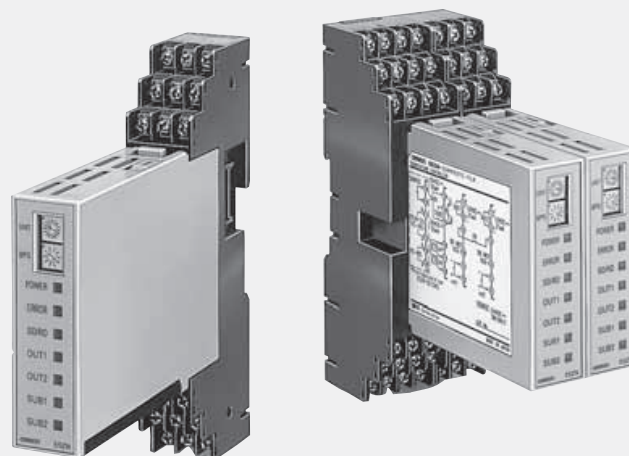


## 模块型温控器

# E5ZN 柜内NEO

内置DIN导轨安装型装置调温新产品



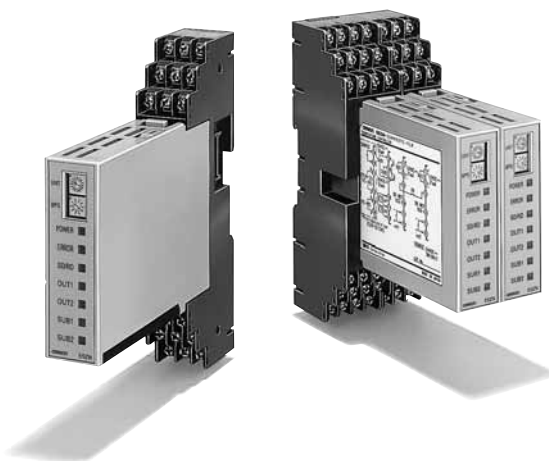
模块型温控器

# E5ZN 柜内NEO

商品信息	商品选择 .....	210
	共通注意事项 .....	236
	技术指南 .....	481
	用语说明 .....	485

## 内置DIN导轨安装型装置 调温新产品

- 宽22.5mm，实现2通道调温。
- 能在端子部布线的状态下更换本体。
- 通过同时使用小型设定器可以减少通信程序。
- 通过前面的LED显示能容易地确认动作。
- 横向贴紧安装时，可以实现本体之间通信·电源的无布线。
- 通信协议与CompoWay/F对应。
- 符合安全规格（UL/CSA）、CE标记。



**!** 请参见429~430页的「正确使用」及236~237页的「温控器 共通注意事项」。

### 型号构成

#### ■型号基准

E5ZN-□□□□□□-□  
① ② ③ ④ ⑤ ⑥ ⑦

- |   |                                  |                          |
|---|----------------------------------|--------------------------|
| ① 控制点数<br>2：2通道                               | ④ 选配件功能<br>H：加热器断线报警<br>F：传送输出 * | ⑦ CompoWay/F对应<br>FLK：对应 |
| ② 控制输出<br>Q：电压输出（SSR驱动用）<br>C：电流输出<br>T：晶体管输出 | ⑤ 通信功能<br>03：RS-485              |                          |
| ③ 辅助输出数<br>N：晶体管输出2点（漏极）<br>P：晶体管输出2点（源极）     | ⑥ 输入<br>TC：热电偶<br>P：测温电阻体        |                          |

\* 传送输出只能在控制输出为电流输出时进行选择。

注. 显示功能性说明，根据组合情况存在有和表示的产品系列不同的品种。订货时请确认「种类」（421页）。  
《例》

• 电压输出、晶体管输出2点（漏极）、加热器断线报警、热电偶：E5ZN-2TNH03TC-FLK

电子温控器

商品选择

共通注意事项

电子温控器Z

电子温控器  
NEO

电子温控器R

电子温控器K

电子温控器S

经济型

模块型

PLC单元型

支持软件

相关设备

输入设备

技术指南

操作篇

## 种类

## ■ 本体

单元名	电源	控制点数	控制输出	辅助输出	功能	通信功能	输入类别 *5	型号
温控器 (本体) *1	DC24V	2点	电压输出 (SSR驱动用)	晶体管输出 2点(漏极)	加热器断线 报警 *3	RS-485	热电偶	E5ZN-2QNH03TC-FLK
				晶体管输出 2点(源极)			测温电阻体	E5ZN-2QNH03P-FLK
			晶体管输出	晶体管输出 2点(漏极)			热电偶	E5ZN-2QPH03TC-FLK
				晶体管输出 2点(源极)			测温电阻体	E5ZN-2QPH03P-FLK
			模拟输出 (电流输出) *2	晶体管输出 2点(漏极)	加热冷却控制可能 *4		热电偶	E5ZN-2TNH03TC-FLK
				晶体管输出 2点(源极)			测温电阻体	E5ZN-2TNH03P-FLK
				晶体管输出 2点(漏极)			热电偶	E5ZN-2TPH03TC-FLK
							测温电阻体	E5ZN-2TPH03P-FLK
				晶体管输出 2点(源极)			热电偶	E5ZN-2CNF03TC-FLK
							测温电阻体	E5ZN-2CNF03P-FLK
晶体管输出 2点(源极)	事件输入: 1点/单元	热电偶	E5ZN-2CPF03TC-FLK					
测温电阻体		测温电阻体	E5ZN-2CPF03P-FLK					

- \*1. 需要布线用接线单元。请另外购买。  
 \*2. 连接控制对象的负载时能把「控制输出(加热)或控制输出(冷却)」分配给控制输出或辅助输出。  
 连接记录仪和数字面板仪表时能把「传输出」分配给模拟输出型的控制输出或辅助输出3、4。  
 \*3. 使用加热器断线报警时需另售电流检测器(E54-CT1或E54-CT3)。  
 \*4. 使用加热冷却控制时辅助输出为冷却或加热控制输出。  
 \*5. 热电偶型时也能选择模拟输入和非接触温度传感器(ES1A系列)。

## ■ 接线单元部

单元名	端子数	功能	型号
端子部 元件	24点	有电源、通信、设定器用通信端子	E5ZN-SCT24S
	18点*	无电源、通信、设定器用通信端子	E5ZN-SCT18S

- 注. 在接线单元E5ZN-SCT24S中带有底板(2个)。  
 安装DIN导轨时请务必安装在两侧。  
 \* 把E5ZN横向贴紧,使用2台以上时请从第2台开始使用该接线单元。  
 接线单元最多能增设为16台(32ch)。  
 在每个单元中使用本体时需要采用E5ZN-SCT24S。

## ■ 选配件(另售)

## ● 端子盖

安装对象	E5ZN-SCT24S	E5ZN-SCT18S
型号	E53-COV12	E53-COV13

## ● 电流检测器(CT)

型号	E54-CT1	E54-CT3
孔径	φ5.8	φ12.0

## ● 设定显示器

单元名	电源	型号
设定显示器*	DC24V	E5ZN-SDL

- \* 布线用插座可从另售插座(设定显示器用)中选择并购买。

## ● 插座(设定显示器用)

型号	P2CF-11	P2CF-11-E	P3GA-11	Y92A-48G
种类	表面连接插座	表面连接插座 (防指触保护型)	背面连接插座	防指触保护用端子盖

电子温控器

商品选择

共通注意事项

电子温控器Z

电子温控器  
NEO

电子温控器R

电子温控器K

电子温控器S

经济型

模块型

PLC单元型

支持软件

相关设备

输入设备

技术指南

操作篇

## 额定值/性能

### ■额定值

电源电压	DC24V	
容许电压变动范围	电源电压的85~110%	
消耗功能	约3W	
传感器输入	热电偶: K、J、T、E、L、U、N、R、S、B 非接触温度传感器 (ES1B系列): 10~70°C、60~120°C、115~165°C、160~260°C 电压输入: 0~50mV 铂测温电阻体: Pt100、JPt100	
控制输出	电压输出 (SSR驱动用)	输出电压DC12V±15% (PNP)、最大负载电流21mA、带短路保护回路
	晶体管输出	最大使用电压DC30V、最大负载电流100mA、残存电压1.5V以下、漏电流0.4mA以下
	电流输出	电流输出范围DC4~20mA/DC0~20mA、负载350Ω以下*
辅助输出	晶体管输出	漏极型 最大使用电压DC30V、最大负载电流50mA 源极型 残存电压1.5V以下、漏电流0.4mA以下
	线性电压输出	电压输出范围DC1~5V/DC0~5V、负载10kΩ以上
事件输入	有接点	ON: 1kΩ以下、OFF: 100kΩ以上
	无接点	ON: 残存电压1.5V以下、OFF: 漏电流0.1mA以下
商品选择		流出电流: 约7mA
输入控制点数	输入点数2点、控制点数2点	
设定方式	通过通信或专用设定显示器 (E5ZN-SDL)	
控制方式	2自由度PID或ON/OFF控制	
其他功能	加热器断线检测功能、传送输出功能、由事件输入的多SP或RUN/STOP切换	
使用环境温度	-10~+55°C (不结冰、凝露) / 3年保证时: -10~+50°C (不结冰、凝露)	
使用环境湿度	相对湿度25~85%	
保存温度	-25~+65°C (不结冰、凝露)	

\* 能使用周期控制单元G32A-EA (欧姆龙生产 负载阻抗352Ω)  
注: 请不要把变频器的输出作为电源来使用。(参见237页)

### ■输入范围

#### ●测温电阻体输入型/热电偶输入型

类型	测温电阻体输入型				热电偶输入型												模拟输入							
	测温电阻体				热电偶								非接触温度传感器											
	名称	Pt100	JPt100		K	J	T	E	L	U	N	R	S	B	10~70°C	60~120°C		115~165°C	140~260°C					
经济型																								
模块型																								
PLC单元型																								
支持软件																								
相关设备																								
输入设备																								
设定值编号	0	1	2	3	4	0	1	2	3	4	17	5	6	7	18	8	9	10	11	12	13	14	15	16

输入类别的适用规格如下所示

K、J、T、E、N、R、S、B: JIS C1602-1995、IEC584-1 JPt100: JIS C 1604-1989、JIS C 1606-1989  
L: Fe-CuNi、DIN 43710-1985 Pt100: JIS C 1604-1997 IEC 751

U: Cu-CuNi、DIN 43710-1985    为购买时的设定状态。

根据定标在  
-1999~  
9999、  
-199.9~  
999.9的范围  
内使用

## 性能

测定精度	热电偶： (指示值±0.5%或±1°C中较大的值)±1位以下 *1 铂测温电阻体： (指示值±0.5%或±1°C中较大的值)±1位以下 模拟输入：±0.5%FS或±1位以下 CT输入：±5%FS±1位以下	
温度的影响	热电偶输入(R、S、B)： (±1%PV或±10°C中较大的值)±1位以下 其他热电偶输入： (±1%PV或±4°C中较大的值)±1位以下 *K传感器-100°C以下在±10°C以内	
电压的影响	铂测温电阻体输入： (±1%PV或±2°C中较大的值)±1位以下 模拟输入：(±1%FS)±1位以下	
传送给输出	精度：±0.5%FS *2	
调节灵敏度	0.1~999.9EU (0.1EU单位) *3	
比例带(P)	0.1~999.9EU (0.1EU单位) *3	
积分时间(I)	0~3999s (1s单位)	
微分时间(D)	0~3999s (1s单位)	
控制周期	1~99s (1s单位)	
手动复位值	0.0~100.0% (0.1%单位)	
报警设定范围	-1999~9999 (小数点位置按输入类别)	
采样周期	500ms	
绝缘电阻	20MΩ以上(用DC500V兆欧表)	
耐电压	AC600V 50或60Hz 1min (异极充电端子)	
耐振动	10~55Hz 10m/s <sup>2</sup> 3轴方向 2h	
耐冲击	最大150m/s <sup>2</sup> 3轴6方向 各3次	
重量	温控器	约90g
	基础单位(18)	约80g
	基础单位(24)	约100g
保护构造	温控器	IP00
	基础单元	IP00
存储器保护	EEPROM (不挥发性存储器) (写入次数: 10万次)	
安全规格 *4	UL3121-1、CSA C22.2、No.1010-1	

- \*1. 在T、N的-100°C以下时，U、L在±2°C±1位以下。B的400°C以下无规定。R、S的200°C以下为±3°C±1位以下。
- \*2. 选择DC0~20mA时0~4mA为±0.5%FS+0.7mA  
选择DC0~5V时0~1V为±0.5%FS+0.175V
- \*3. EU为工业计量单位 (Engineering Unit)。
- \*4. 为了能满足EN61326 A级的杂音端子电压的规格，请尽可能在靠近本体的DC电源线中配置静噪滤波器 (电制Lambda生产的MXB-1206-33或同等品)。

## 通信性能 (高位通信)

传送路连接	RS-485多点
通信方式	RS-485 (2线式半双重)
同步方式	调步同步
通信速度 *	4800、9600、19200、38400bps
传送代码	ASCII
数据位长 *	7、8位
停止位长 *	1、2位
出错检测 *	垂直奇偶校验 (无、偶数、奇数)
	BCC (块检查标记)
流量控制	无
接口	RS-485
自复位功能	无
并列连接数	16单元 (32ch)

- \* 对于高位通信能分别独立设定通信速度、数据位长、停止位长、垂直奇偶校验。

电子温控器

商品选择

共通注意事项

电子温控器Z

电子温控器  
NEO

电子温控器R

电子温控器K

电子温控器S

经济型

模块型

PLC单元型

支持软件

相关设备

输入设备

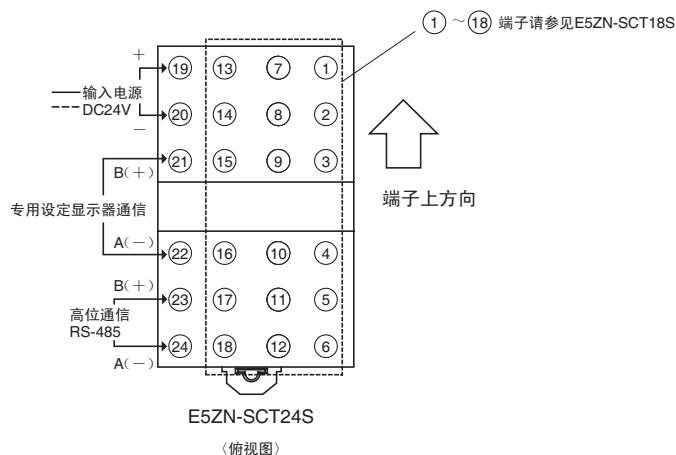
技术指南

操作篇

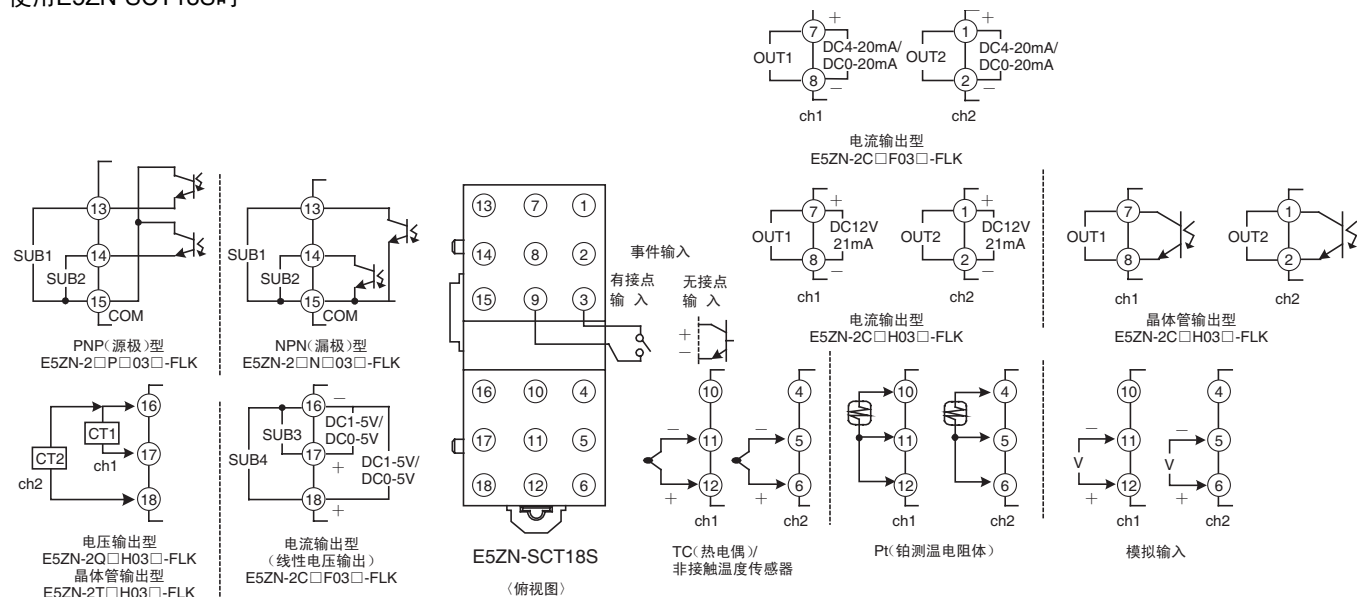
外部连接图

- 由于电压输出（控制输出）和内部回路为电气性绝缘，使用接地型热电偶时请勿对控制输出端子进行接地（如果接地将会受到回路电流的影响，使测定温度发生误差）。
- 本机在电源输入输出之间为基本绝缘。需要强化绝缘时，输入输出端子连接到不带露出充电部分的装置或满足电源、输入输出部的最高使用电压的基本绝缘的装置。
- 为了能满足EN61326 A级的杂音端子电压的规格，请尽可能在靠近本体的DC电源线中配置静噪滤波器（ZESEIRAMUDA生产的MXB-1206-33或同等品）。

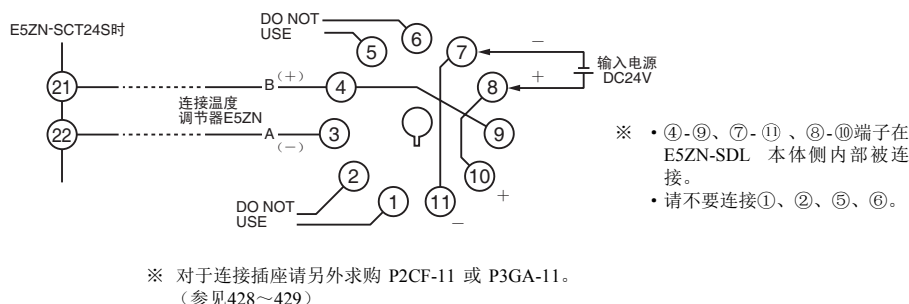
使用E5ZN-SCT24S时



使用E5ZN-SCT18S时



E5ZN-SDL



电子温控器

商品选择

共通注意事项

电子温控器Z

电子温控器  
NEO

电子温控器R

电子温控器K

电子温控器S

经济型

模块型

PLC单元型

支持软件

相关设备

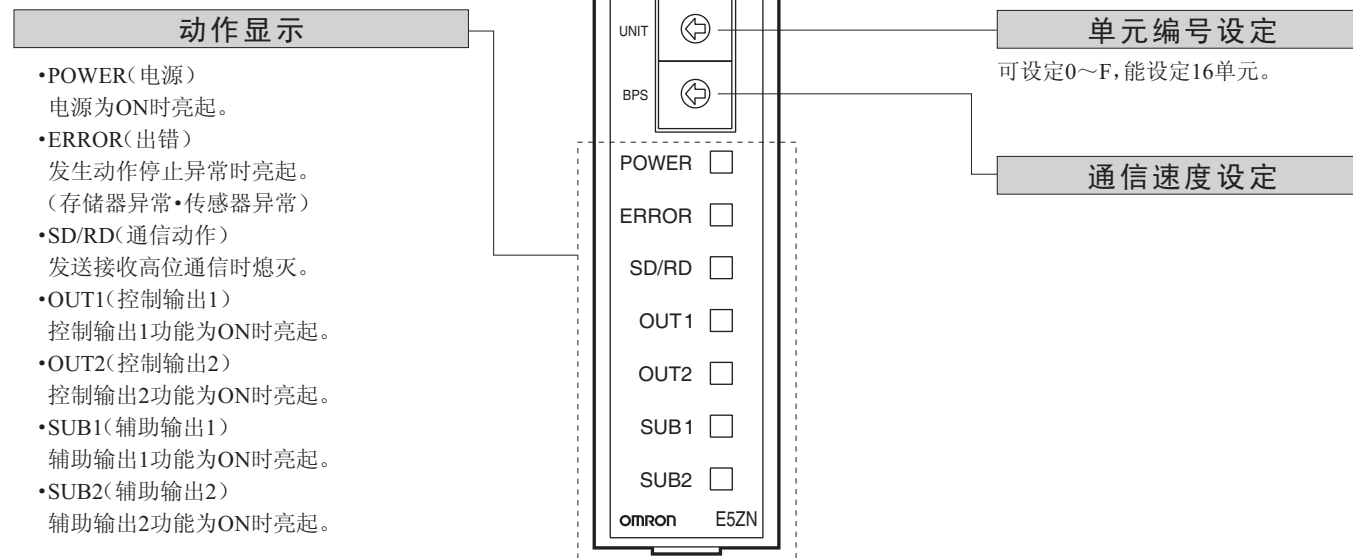
输入设备

技术指南

操作篇

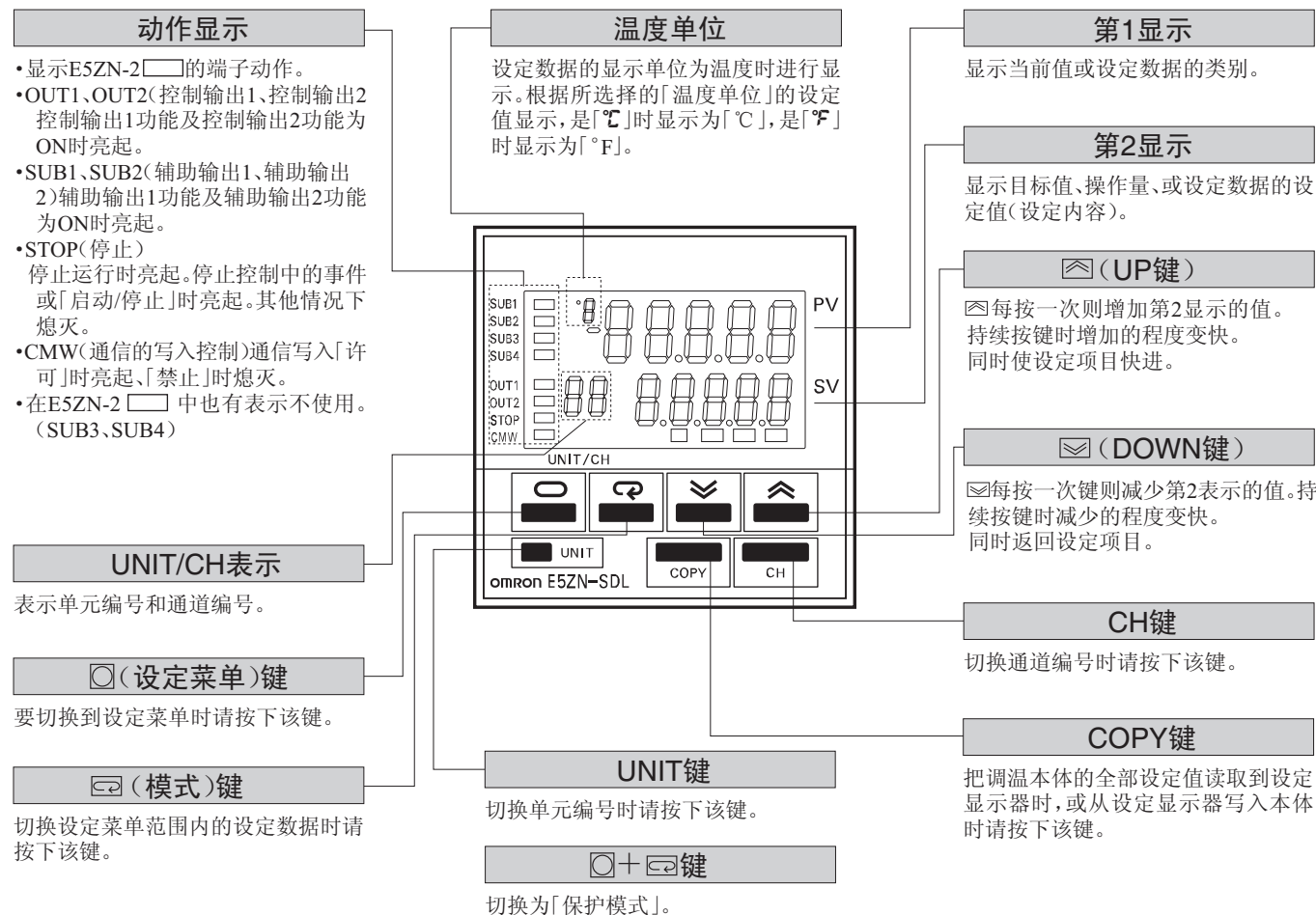
## 各部分名称

### E5ZN-2



### E5ZN-SDL

与E5ZN-2  连接时



电子温控器

商品选择

共通注意事项

电子温控器Z

电子温控器  
NEO

电子温控器R

电子温控器K

电子温控器S

经济型

模块型

PLC单元型

支持软件

相关设备

输入设备

技术指南

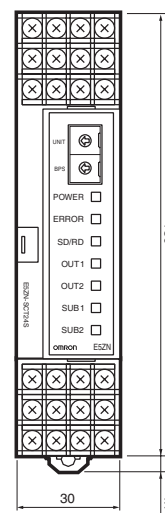
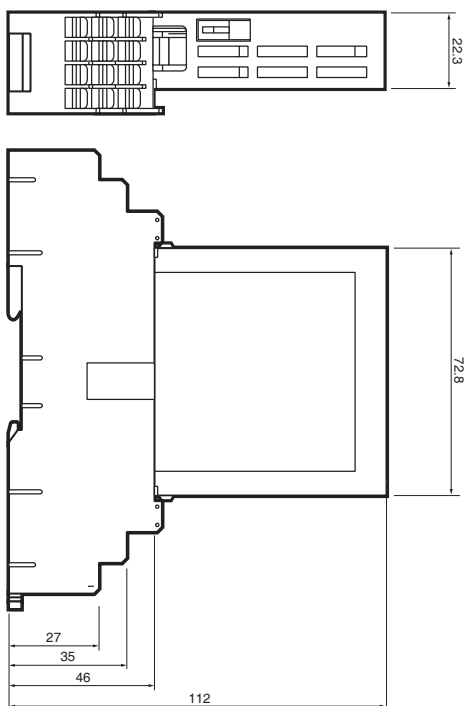
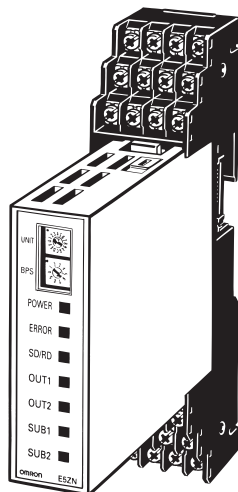
操作篇

# 外形尺寸

## ■ 本体

连接E5ZN-2□□□03□-FLK和E5ZN-SCT24S的外形图

CAD数据



1单元与多个单元进行横向贴紧安装时, 请一起购买E5ZN-2□□□03□-FLK和E5ZN-SCT24S作为第一个单元。

电子温控器

商品选择

共通注意事项

电子温控器Z

电子温控器NEO

电子温控器R

电子温控器K

电子温控器S

经济型

模块型

PLC单元型

支持软件

相关设备

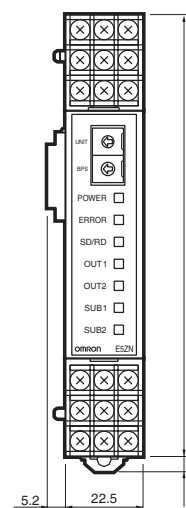
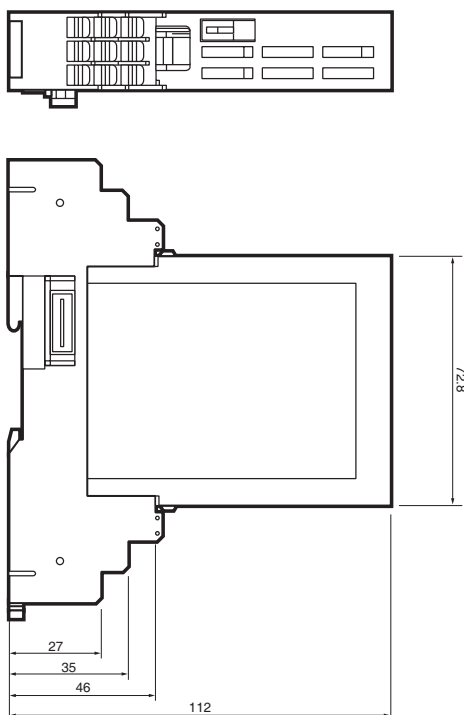
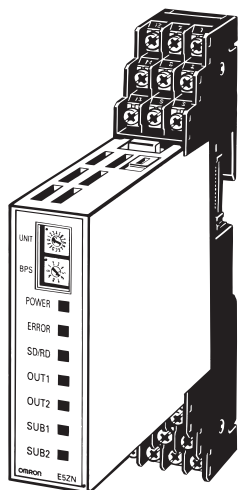
输入设备

技术指南

操作篇

连接E5ZN-2□□□03□-FLK和E5ZN-SCT18S的外形图

CAD数据



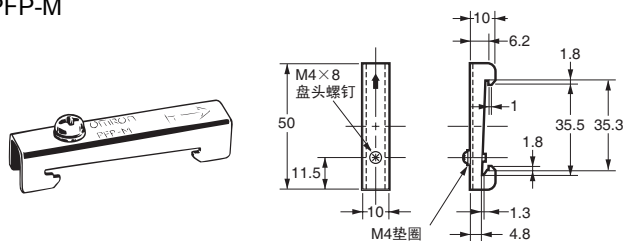
贴紧安装中要在第2单元之后进行增设时请根据E5ZN-2□□□03□-FLK和E5ZN-SCT18S来购买。



■ 底板

PFP-M

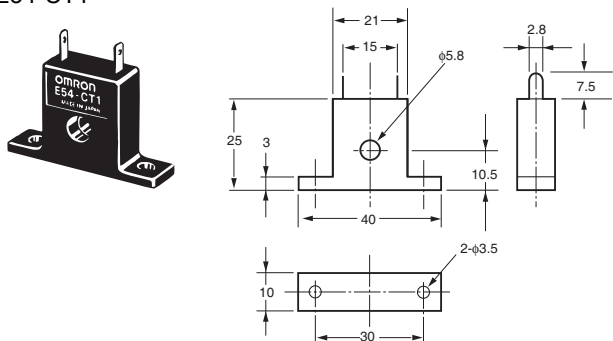
CAD数据



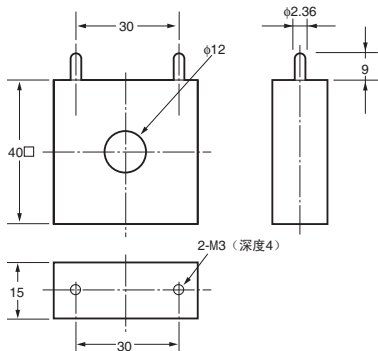
※ 在E5ZN-SCT24S中带有2个底板。  
底板必须安装在两侧。

■ 电流检测器 (另售)

E54-CT1

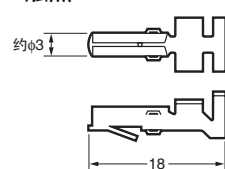


E54-CT3

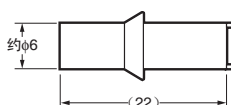


E54-CT3附带品

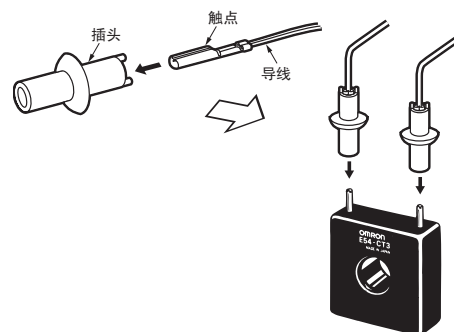
• 触点



• 插头

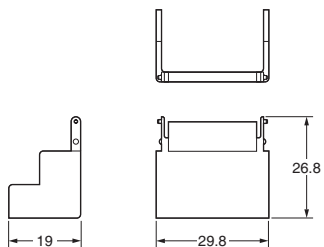


〈连接例〉

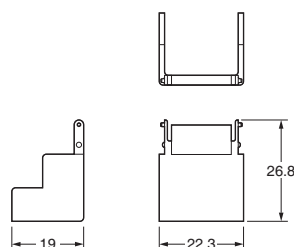


■ 端子盖 (另售)

E53-COV12



E53-COV13



电子温控器

商品选择

共通注意事项

电子温控器Z

电子温控器  
NEO

电子温控器R

电子温控器K

电子温控器S

经济型

模块型

PLC单元型

支持软件

相关设备

输入设备

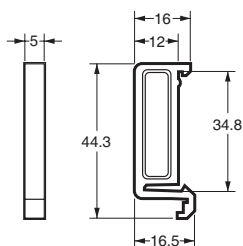
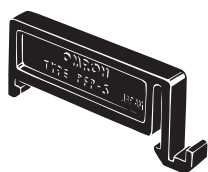
技术指南

操作篇

■ 导轨安装用另售品

● 隔离物  
PFP-S

CAD数据

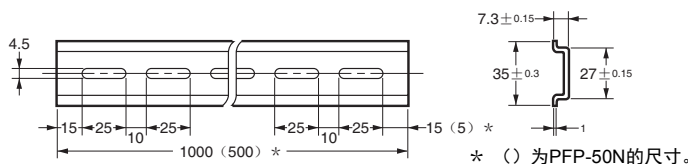
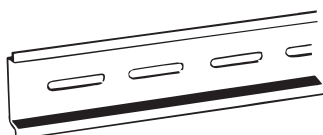


型号
PFP-S

电子温控器

● 支持导轨  
PFP-100N  
PFP-50N

CAD数据



型号
PFP-100N
PFP-50N

商品选择

共通注意事项

电子温控器Z

■ 设定显示器

电子温控器  
NEO

E5ZN-SDL

CAD数据

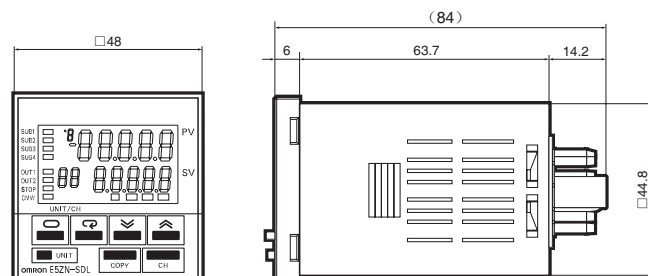
电子温控器R

电子温控器K

电子温控器S

经济型

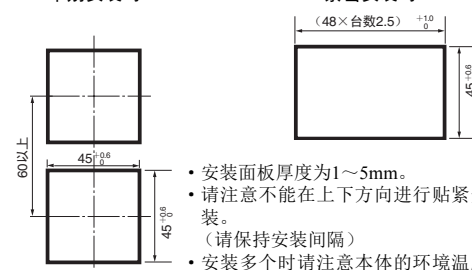
模块型



个别安装时

面板加工尺寸

紧密安装时



- 安装面板厚度为1~5mm。
- 请注意不能在上下方向进行贴紧安装。(请保持安装间隔)
- 安装多个时请注意本体的环境温度不能超过规定值。

■ 设定显示器布线用插座

PLC单元型

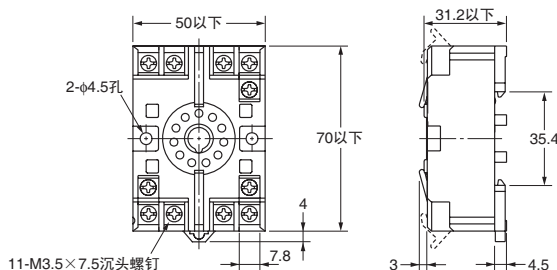
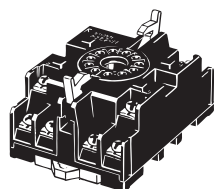
● 表面连接插座

P2CF-11 (标准型)

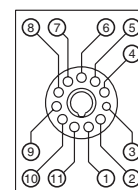
支持软件

相关设备

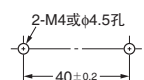
输入设备



端子配置/内部连接  
(TOP VIEW)



安装孔加工尺寸

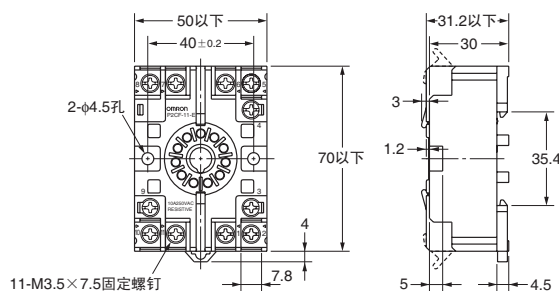
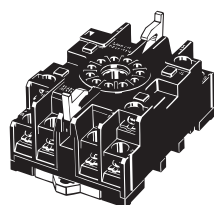


※ 能安装DIN导轨

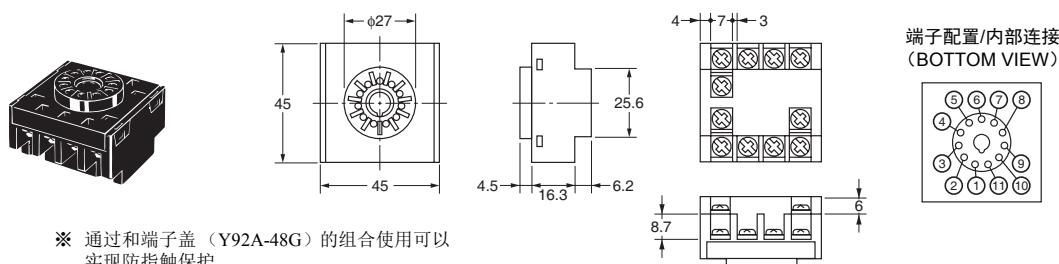
技术指南

P2CF-11-E (防指触保护型)

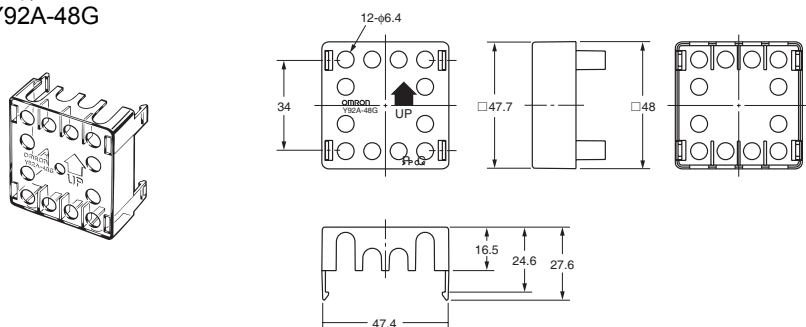
操作篇



●背面连接插座  
P3GA-11 (标准型)



●端子盖  
Y92A-48G



请正确使用

关于共通注意事项请参见236~237页。

⚠ 注意

作业前为关掉电源，需要有1个以上的断电开关。否则有触电的危险。



安全要点

为确保安全，请遵守以下所示项目。

- (1) 环境温度及湿度请在规格范围内使用或保存。根据需要请采取强制性冷却。
- (2) 请勿用手触摸线路板的电子零件、模式。拿产品时请拿住机壳。
- (3) 为了不影响散热，请勿堵塞温控器四周。注意不要堵塞温控器本体的通风孔。
- (4) 请在规格、额定范围内使用电源电压及负载。
- (5) 请确认端子的极性后进行正确的布线。
- (6) 请使用指定尺寸 (E5ZN-SCT □ S: M3.0、宽 5.8mm 以下) (E5ZN-SDL用插座: M3.5、宽7.2mm以下)的配用电压接端子。
- (7) 在裸线连接的布线材中请务必使用指定的线材。电源端子: AWG22-14 电源以外的端子: AWG28-16 (电线表皮剥离: 6~8mm)
- (8) 在不使用的端子中不做任何连接。
- (9) 接通电源后需要在2秒以内达到额定电压。
- (10) 加热时间请保持在30分钟以上。
- (11) 设置时请尽可能远离会产生谐波和浪涌的设备。

- (12) 布线时请和高电压、大电流的动力线分离。另外请避开和动力线的平行布线和同一布线。
- (13) 设置开关或电路断路器，进行适当的表示，使作业人员能立即关掉电源。
- (14) 请勿在下列环境中使用。
  - 有灰尘、腐蚀性气体 (特别是硫化气、氨气等) 的地方
  - 有可能结冰、结露的地方
  - 受日光直射的地方
  - 振动、冲击影响大的地方
  - 会被水、油淋浇的地方
  - 会直接受到加热设备发出的辐射热的地方
  - 温度变化急剧的地方
- (15) 拆卸接线单元时，请绝对不要用手触摸或冲击电子零件。
- (16) 清扫时不要使用稀释剂类溶剂，请使用市场上销售的酒精。
- (17) 布线作业完成后，为了散热，必须撕掉防尘标签后再使用。
- (18) 安装到温控器本体的接线单元时，必须确认本体端面挂钩牢牢插入了接线单元中。
- (19) DIN导轨需设置为与地面垂直。

电子温控器

商品选择

共通注意事项

电子温控器Z

电子温控器  
NEO

电子温控器R

电子温控器K

电子温控器S

经济型

模块型

PLC单元型

支持软件

相关设备

输入设备

技术指南

操作篇

## 使用注意事项

## ●长时间使用时

请在以下温湿度范围内使用。

温度：-10~+55℃（不结冰、凝露）

湿度：相对湿度25~85%

设置在柜内时，请注意不是柜周围的温度而是温控器周围的温度不应超过55℃。

对于温控器等电子设备，除了继电器的开关次数决定的寿命外，还有内部使用的电子零件的寿命所决定的产品寿命。零件的寿命依赖于环境温度，环境温度高时寿命短，温度低时寿命长。为此降低温控器内部的温度即可延长其使用寿命。

对多个温控器进行紧密安装或上下并排安装时，会因温控器的发热使温控器内部的温度上升，从而降低使用寿命。这时需要用风扇等对温控器进行强制性冷却。

但是请不要对端子部进行冷却，否则会引起测定误差。

## ●为了进行高位精度测定

延长热电偶的导线时，根据热电偶的种类需要使用补偿导线。

延长铂测温电阻体的导线时应使用电阻值小的导线，使3根导线的电阻值相等。

测温体的类别应与E5ZN的输入类别一样。

使安装角度为水平方向。

误差较大时，请确认是否正确设定了输入修正

## ●关于防水性

保护构造如下所示。没有明确标明保护构造或在IP□0部分不具有防水性。

调温本体：IP00、接线单元：IP00

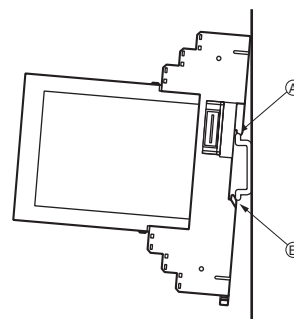
## ●运行时的注意事项

(1) 由于接通电源后到输出为ON为止需要约4秒的时间，因此请考虑在时序回路中使用温控器。

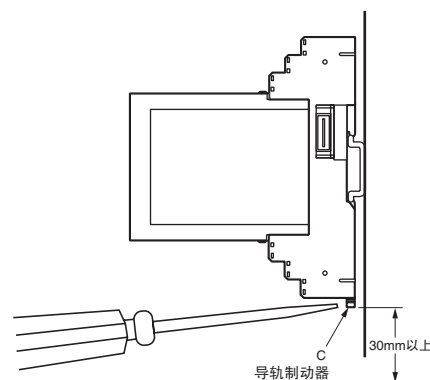
(2) 接近收音机、电视、无线电时，会引起接收障碍。

## ●关于安装拆卸

• 安装到支持导轨时，把A部拉向导轨的一端朝B方向推入。



• 取下时在C处插入一字型螺丝刀，向下拉出挂钩，从下侧向上拿起。



• 如果本体到其他设备之间保持30mm以上的距离，将能容易地进行安装或拆卸。

电子温控器

商品选择

共通注意事项

电子温控器Z

电子温控器  
NEO

电子温控器R

电子温控器K

电子温控器S

经济型

模块型

PLC单元型

支持软件

相关设备

输入设备

技术指南

操作篇

## 保证期和保证范围

### ●按标准规格使用时

#### [保证期]

产品的保证期为交到订货者所指定的地方后的1年内。

#### [保证范围]

在上述保证期内，由于交货者的原因使产品发生故障时，其设备故障部分的更换或修理由交货者负责进行。

但是以下情况不属于保证的对象范围。

- (1) 使用者进行不适当的操作或使用。
- (2) 故障的原因为本产品以外时。
- (3) 不是由交货者进行的改造或修理时。
- (4) 天灾、灾害等其他因素而不属于交货者的责任时。还有在此所提到的保证是指保证该产品本身，由该产品故障所引发的损害不属于范围之内。

### ●3年保证时

#### [保证期]

产品的保证期为出厂后3年。

#### [保证范围]

以下范围作为使用条件。

- (1) 平均使用温度\*：-10~+50℃
- (2) 安装方法：标准安装

#### \* 平均使用温度的确认方法

在安装有控制柜及各设备的状态下，使外围设备及温控器进行动作，在稳定的状态下把温控器的热电偶输入端子（⊕ ⊖）短路，把输入规格为K传感器时的显示温度作为参考。但是温控器周围的温度均匀均匀。

在上述的保证期内，因交货者的责任引发故障时，该设备的故障部分的更换或修理由交货者负责进行。

但是以下情况下不属于保证的对象范围。

- (1) 使用者进行不适当的操作或使用。
- (2) 故障的原因为产品本身之外时。
- (3) 不是由交货进行的改造或修理时。
- (4) 由天灾、灾害等其他因素而不属于交货者的责任时。还有在此所提到的保证是指保证该产品本身，由该产品故障所引发的损害不属于范围之内。

电子温控器

商品选择

共通注意事项

电子温控器Z

电子温控器  
NEO

电子温控器R

电子温控器K

电子温控器S

经济型

模块型

PLC单元型

支持软件

相关设备

输入设备

技术指南

操作篇

# SANPUM

为高端制造业提供一流的工业产品

## SANPUM

深圳木村三浦科技有限公司

地址：深圳市南山区南海大道海王大厦A座19E

电话：86-755-23881000

传真：86-755-23881777

邮箱：info@sanpum.com



4008 824 824  
WWW.SANPUM.COM