

数字恒温器
E5LC

替代酒精温度计的数字温度计



替代酒精温度计的数字温度计



- 借助微电脑可实现高精度（以0.1°C为单位）的测量温度。
- 内置电池，无需电源接线。
- 大型LCD（字符高度12mm）数字显示。



请参见“温控器（数字调节仪）共通注意事项”。

型号结构

■ 型号标准

E5LC-□

①

① 温度范围

1: -30.0~20.0°C	5: -40.0~40.0°C
2: -10.0~40.0°C	6: -20.0~60.0°C
3: 40.0~90.0°C	7: 30.0~110.0°C
4: 60.0~110.0°C	

注：只针对功能性进行说明，视组合情况而定，产品的品种会有所不同。订购时，请确认“种类”。

《例》

- 温度范围 -40.0~40.0°C: E5LC-5

种类

输入	热敏电阻测温体						
	150	100	90.0	110.0	60.0	110.0	
温度范围(°C)	20.0	40.0	60.0	40.0	60.0	30.0	
显示单位(°C)	-30.0	-10.0	40.0	-40.0	-20.0	30.0	
型号	E5LC-1	E5LC-2	E5LC-3	E5LC-4	E5LC-5	E5LC-6	E5LC-7

注：E5LC附带了安装支架、滚花螺钉。

额定规格/性能

■ 额定规格

外部电源	无需（电池内置）
使用环境温度	-10~+55°C（无结冰、结露）
使用环境湿度	相对湿度35~85%
储存温度	-25~+65°C（无结冰、结露）
外壳颜色	浅灰色（5Y8.5/1）
测温部	一体型、热敏电阻、导线长度2m

注：热敏电阻导线的标准长度为2m。也可视需要定制为1、3、4、5m。（最长5m）

■ 性能

指示精度	±(1°C+1位)以下*	
指示方式	LCD数字全显示（字符高度12mm）	
采样周期	2s	
耐振动	误动作	10~55Hz 19.6m/s ² X、Y、Z各方向 10min
	耐久	10~55Hz 0.75mm X、Y、Z各方向 2h
耐冲击	误动作	98m/s ² 6个方向 各3次
	耐久	294m/s ² 6个方向 各3次
电池寿命	常温10年以上（不可更换）	
质量	约85g（含支架）	

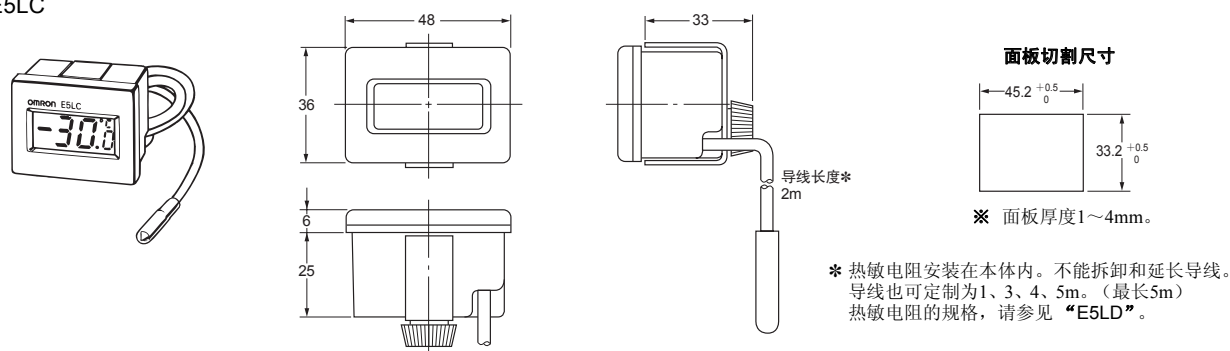
* 但E5LC-5的+20~+40°C、E5LC-6的+40~+60°C、E5LC-7的+90~+110°C为±(2°C+1位)以下。

外形尺寸

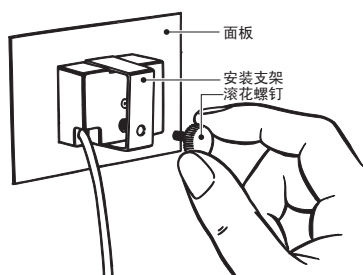
■ 本体

E5LC

CAD数据



■ 安装方法



注意事项

关于共通注意事项, 请参见“温控器(数字调节仪)共通注意事项”。

使用注意事项

- 热敏电阻元件符合JIS C 0920的防浸规定。但是、请勿长时间浸泡在水里使用。
- 热敏电阻温度传感器与本体为配套调整, 请勿改造热敏电阻温度传感器。
- 安装时应注意不要对热敏电阻温度传感器的前端部施加机械力。
- 由于热敏电阻温度传感器安装在本体内部, 请勿强力拉出或将其推入。
- 热敏电阻温度传感器发生断线、短路或包括本体需要再次调整时, 请报修。
- 为了避免热敏电阻温度传感器、外部设定器的接线受到感应干扰, 应尽可能与电源线、负载线分开接线。
- 外壳弄脏时, 请用沾有中性清洗剂或酒精的软布擦拭。请勿使用稀释剂、汽油等有机溶剂、强酸、强碱性溶剂, 否则会损伤外壳表面。

■ 热敏电阻部

- 本体中附带热敏电阻。热敏电阻规格的详情, 请参见“E5LD 热敏电阻部”。
- 热敏电阻导线的标准长度为2m。也可视需要定制为1、3、4、5m。(最长5m)

■ 自检功能

显示状况	内容	原因
FFF (亮灯)	溢流	温度高于测量范围。
---	下溢	温度低于测量范围。
FFF* (闪烁)	热敏电阻短路	热敏电阻短路。
---* (闪烁)	热敏电阻断线	热敏电阻断线。
E!!* (亮灯)	存储器异常	设备故障。

* 设备发生故障, 需要修理。

SANPUM

为高端制造业提供一流的工业产品

SANPUM

深圳木村三浦科技有限公司

地址：深圳市南山区南海大道海王大厦A座19E

电话：86-755-23881000

传真：86-755-23881777

邮箱：info@sanpum.com



4008 824 824
WWW.SANPUM.COM