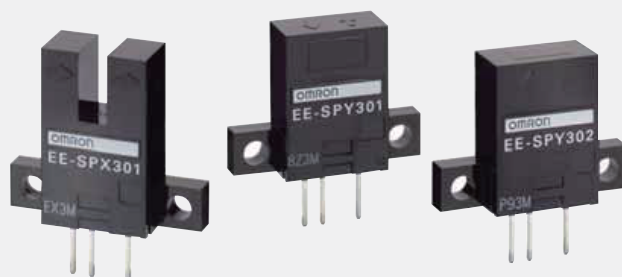


## 凹槽型 · 反射型接插件型 EE-SPX EE-SPY

抗环境干扰光的变调光式



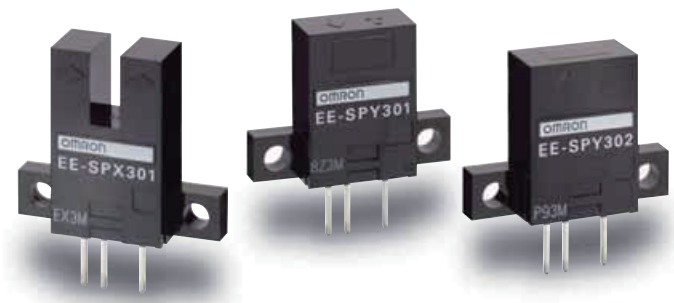
# 凹槽型 · 反射型接插件型 EE-SPX 301/401 EE-SPY 30/40

CSM\_EE-SPX301\_401\_EE-SPY30\_40\_DS\_C\_4\_2

## 抗环境干扰光的变调光式



- 电源电压达DC5~24V的大量程电压输出型
- 带有易于调整的光轴标识
- 带有便于调整及动作确认的入光指示灯



请参见第5页上的“注意事项”。

## 种类

### ■ 本体

红外光

形状	检测方式	检测距离	输出形式	动作模式	型号
	对射型 (凹槽型)	3.6mm (凹槽宽度)	NPN输出	遮光时ON	EE-SPX 301
				入光时ON	EE-SPX401
卧式 	反射型	5mm		遮光时ON	EE-SPY 301
				入光时ON	EE-SPY401
立式 	反射型	5mm		遮光时ON	EE-SPY 302
				入光时ON	EE-SPY402

### ■ 附件 (另售)

种类	导线长	型号	备注
接插件	带导线	1m	EE-1002
			EE-100 3
NPN/PNP切换接插件		0.46m(全长)	EE-2001
接插件固定支架			EE-100 3A
			EE-1003专用

详情请参见→微型光电传感器附件

额定规格/性能

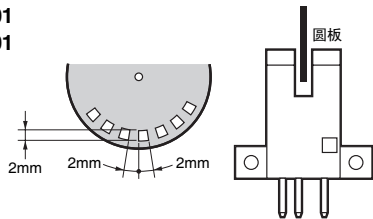
检测方式		对射型（凹槽型）	反射型
项目	型号	EE-SPX301、EE-SPX401	EE-SPY301、EE-SPY401 EE-SPY302、EE-SPY402
检测距离		3.6mm（凹槽宽度）	5mm（反射率90% 15×15mm白纸）*1
标准检测物体		1×0.5mm以上的不透明物体	—
应差距离		0.05mm以下	0.2mm（检测距离3mm、横向）以下
光源（最大发光波长）		GaAs 红外发光二极管（940nm）	
指示灯*2		入光时亮灯（红色）	
电源电压		DC5~24V±10%、纹波（p-p）5%以下	
消耗电流		平均值15mA以下、最大值50mA以下	
控制输出		NPN电压输出 负载电源电压DC5~24V、负载电流80mA以下、关机电流0.5mA以下 残留电压1.0V以下（负载电流80mA时） 残留电压0.4V以下（负载电流10mA时）	
响应频率*3		500Hz以上	100Hz以上
使用环境照度		受光面照度 白炽灯、太阳光：各3,000lx以下	
环境温度范围		工作时：-10~+55℃、保存时：-25~+65℃（无结冰）	
环境湿度范围		工作时：5~85%RH、保存时：5~95%RH（无结露）	
振动（耐久）		10~55Hz 上下振幅1.5mm X、Y、Z各方向 2h	
冲击（耐久）		500m/s <sup>2</sup> X、Y、Z各方向 3次	
保护结构		IEC规格 IP50	
连接方式		接插件型（不可焊接）	
质量		约2.6g	
材质	外壳	聚碳酸酯（PC）	

\*1. 检测距离离传感器太近则不能动作。

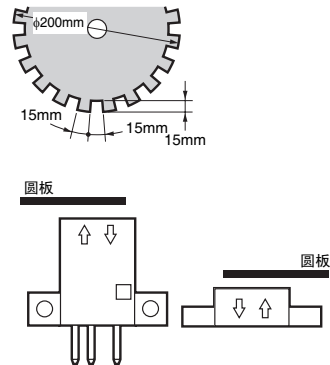
\*2. GaP红色LED（最大发光波长700nm）

\*3. 响应频率测定的是旋转下图圆板时的值。

EE-SPX301  
EE-SPX401



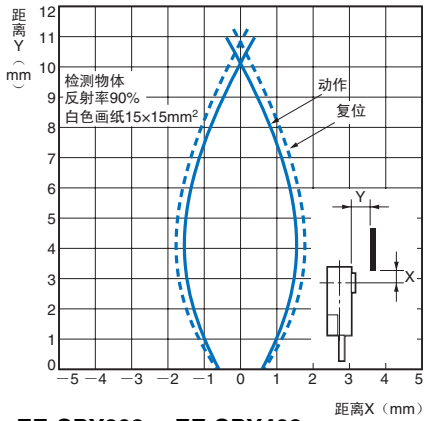
EE-SPY30□  
EE-SPY40□



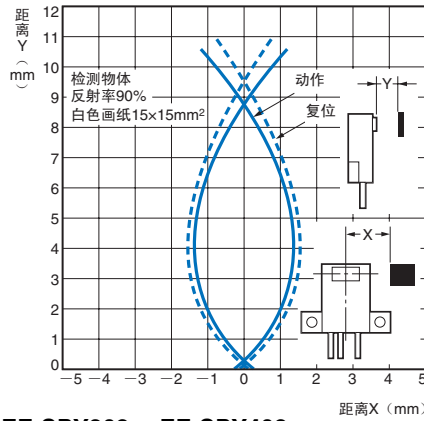
特性数据 (参考值)

动作区域特性

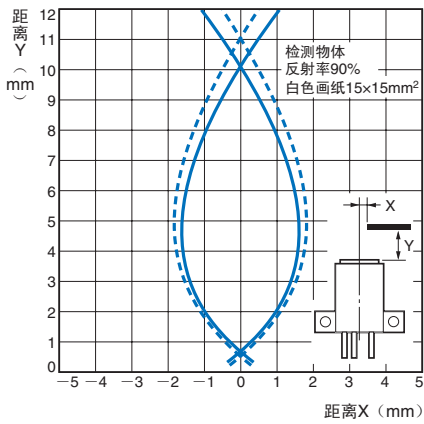
EE-SPY301、EE-SPY401



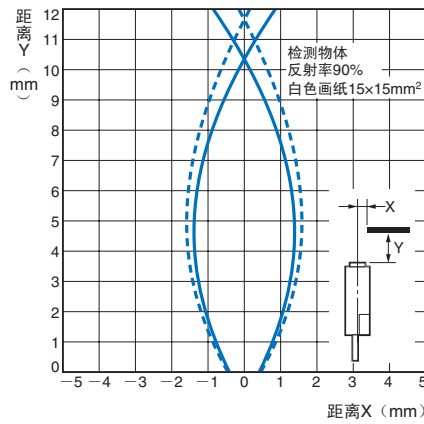
EE-SPY301、EE-SPY401



EE-SPY302、EE-SPY402

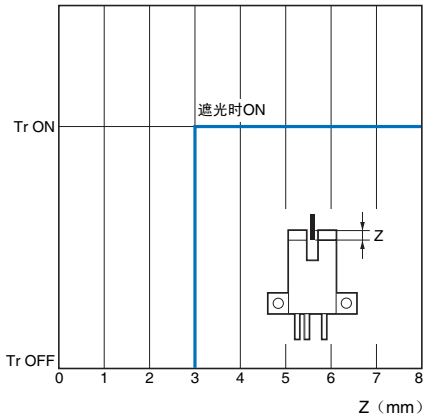


EE-SPY302、EE-SPY402

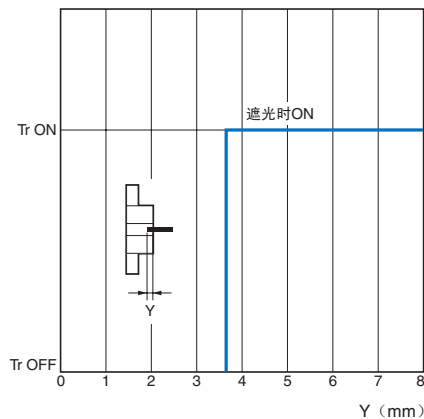


检测位置特性

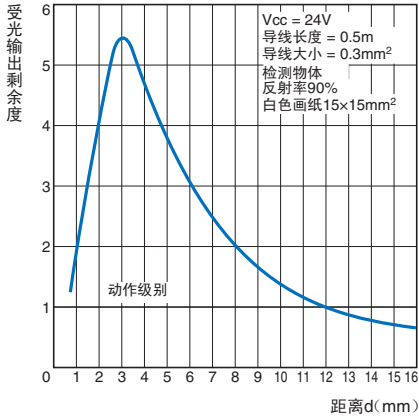
EE-SPX301 (Z方向)



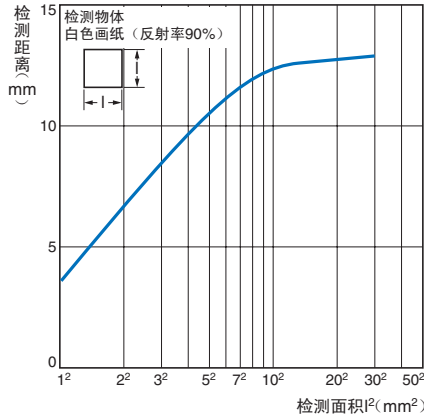
EE-SPX301 (Y方向)



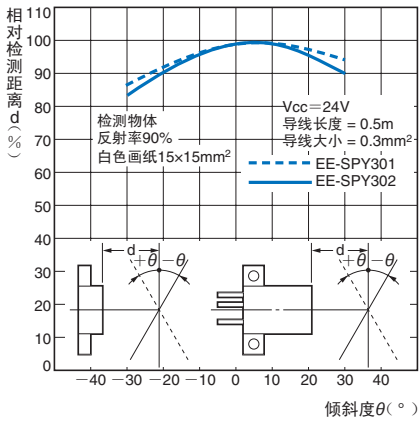
**受光输出剩余度—距离特性**  
EE-SPY□□□



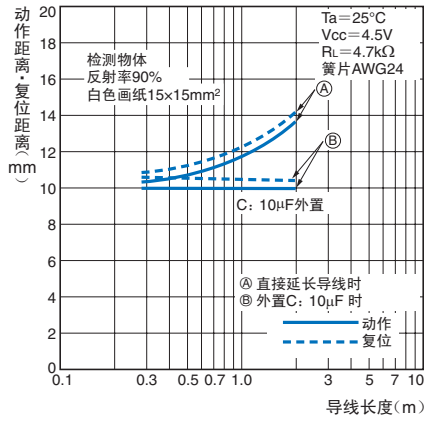
**检测距离—面积特性**  
EE-SPY□□□



**检测角度—距离特性**  
EE-SPY□□□



**动作距离/复位距离的导线长度依存性**  
EE-SPY□□□



## 输入输出段回路图

### NPN输出

型号	动作模式	时序图	输出回路
EE-SPX401 EE-SPY401 EE-SPY402	入光时ON		
EE-SPX301 EE-SPY301 EE-SPY302	遮光时ON		

## 注意事项

详情请参见共通注意事项及订货时须知。

### 警告

为确保安全，本产品不能用于对人体进行直接或间接的检测。

请勿将本产品作为保护人体的检测设备。



### 使用注意事项

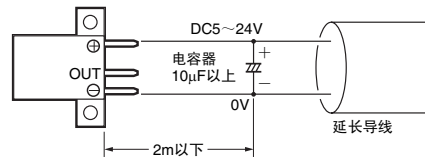
请勿在超出额定值的使用范围及环境下使用。

#### ● 安装时

内置反射型放大器的微型光电传感器EE-SPY可检测的距离因产品而异，在8~20mm（反射率90%的白纸）左右。此外，有背景物体时，可能受背景物体的反射光影响而处于入光状态，请在研究的基础上调整后使用。

#### ● 配线时

- 由于连接方式为接插件连接，因此请勿焊接到端子（簧片）上。
- 请使用导体截面积大于0.3mm<sup>2</sup>的导线并将总长度控制在2m以下。
- 配线时如总长度超过2m，请参见下图，在2m以内的位置加设10μF左右的电容器。（电容器的耐压请使用传感器电源电压×2倍以上的电压。）



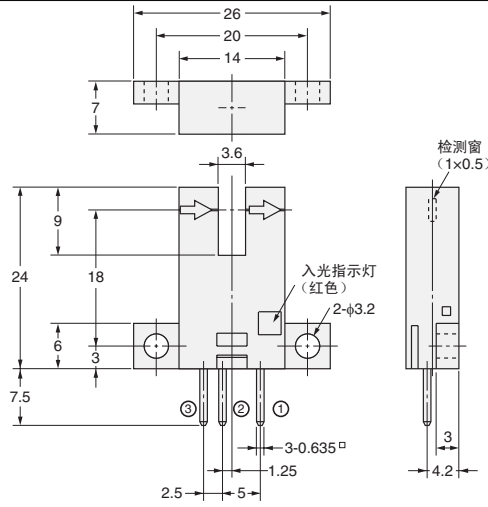
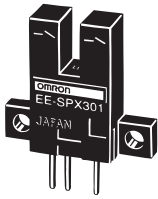
- 加设电容器的情况下也请将连接本产品的电源电缆控制在10m以下。

外形尺寸

(单位: mm)

■ 本体

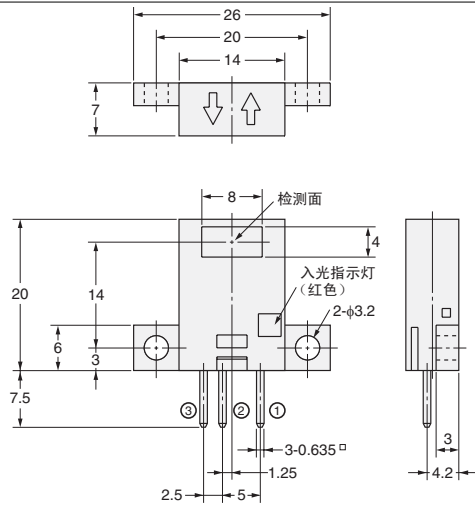
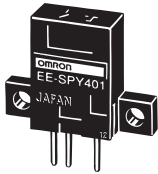
EE-SPX301  
EE-SPX401



端子配置

①	⊕	Vcc
②	OUT	OUTPUT
③	⊖	GND (0V)

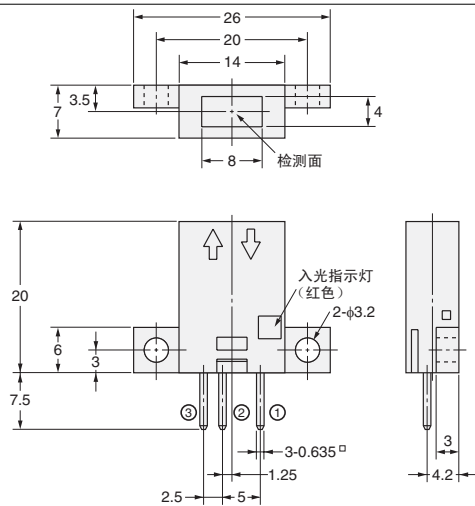
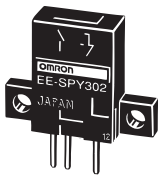
EE-SPY301  
EE-SPY401



端子配置

①	⊕	Vcc
②	OUT	OUTPUT
③	⊖	GND (0V)

EE-SPY302  
EE-SPY402



端子配置

①	⊕	Vcc
②	OUT	OUTPUT
③	⊖	GND (0V)

■ 附件 (另售)

关于接插件请参见接插件一览表→微型光电传感器附件。

# SANPUM

为高端制造业提供一流的工业产品

## SANPUM

深圳木村三浦科技有限公司

地址：深圳市南山区南海大道海王大厦A座19E

电话：86-755-23881000

传真：86-755-23881777

邮箱：info@sanpum.com

深圳木村三浦科技有限公司

地址：香港荃湾大通白田壩街五至廿一號嘉力工業中心A做6樓10室



4008 824 824  
WWW.SANPUM.COM