

NTC 热敏电阻

组装产品

NTCGP/NTCDP/NTCRP 系列

Issue date: February 2013

●记载内容，在没有予告的情况下有可能改进和变更，请予以谅解。

●RoHS 指令的对应：表示除了依据 EU Directive 2002/95/EC 免除的用途之外，未使用铅，镉，汞，六价铬及特定溴系难燃剂 PBB，PBDE 等。

NTCGP系列（内置积层元素式NTC热敏电阻）

树脂浸渍型

特点

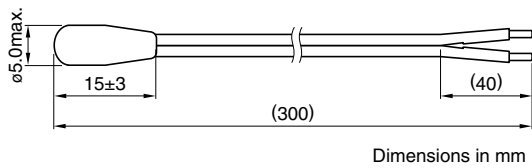
- 因采用了积层元素式NTC热敏电阻。
- 因是小形形状，所以具有迅速的热应答性。
- 是无铅产品。

用途

- 室温检测用（空调，风扇加热器等）
- 保温检测用（温水冲洗马桶用座垫等）
- 水温检测用（保温壶等）
- 温度检测用（冰箱库内，电热地毯等）

品名：NTCGP3UH153HCJDAA

形状·尺寸



特性

电阻值	R ₂₅ =15kΩ/20kΩ/50kΩ±3%
B 常数	B _{25/50} =3950K±3%
使用温度范围	-20 to +80°C
热时间常数	6s max.[在静止水中]
热辐射常数	2.8mW/°C[在静止空气中]

- 希望订购上述以外公称电阻值及 B 常数的产品时，请咨询我们。

仕様

1 热敏电阻	积层元素式
2 树脂	环氧树脂类树脂
3 电线	氯乙烯（耐热 105°C） AWG26平行线7条 / 0.16mm，镀锡
4 尖端加工	仅剥皮，仅压接端子，可与带连接器规格配合。

线耳式端子

特点

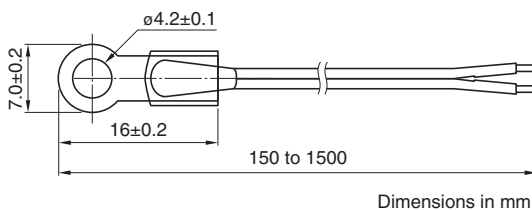
- 可用螺丝固定，可稳定检测安装面的温度。
- 温度范围很广阔（-40°C~+150°C）。
- 具有很高的可靠性，也对应车载。

用途

- 温度检测用（太阳能发电用变频器、投影仪）
- 基板温度检测用（HEV、EV车载用转换器）

品名：NTCGP3UG503HCZCCA

形状·尺寸



特性（代表值）

电阻值 *1	R ₂₅ =50kΩ±3%
B 常数 *1	B _{25/50} =3950K±2%
使用温度范围 *2	-40 to +125°C
热时间常数	6s max.[在静止水中]
热辐射常数	3mW/°C[在静止空气中]

- 希望订购上述以外公称电阻值及 B 常数的产品时，请咨询我们。
- *1 可在 R₂₅: 5kΩ ~ 50kΩ, B_{25/50}: 3400K ~ 4100K 的范围内对应
- *2 还可对应 +150°C 耐热规格

仕様

1 热敏电阻	积层元素式
2 树脂	环氧树脂类树脂
3 电线	聚乙烯（耐热 125°C） AWG26平行线7条 / 0.16mm，镀锡
4 尖端加工	仅剥皮，仅压接端子，可与带连接器规格配合。

NTCDP系列（内置玻璃封装二极管型NTC热敏电阻）

环氧树脂外壳型

特点

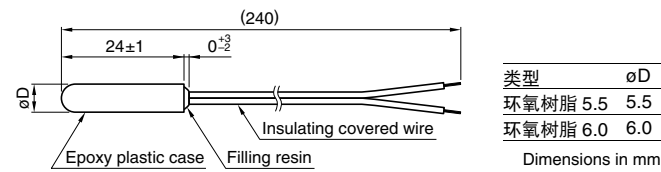
- 具有优异的高可靠性，高应答性，高耐热性。
- 配有2中类型。
 - 环氧树脂（ $\phi 5.5\text{mm}$ ）型：重视高热应答性
 - 环氧树脂（ $\phi 6.0\text{mm}$ ）型：与铜外壳 $\phi 6.0\text{mm}$ 兼容

用途

冰箱、自动售货机等库内温度检测
(空调、冰箱、自动售货机、餐具清洗机等)

品名：NTCDP4AG103JCDBBA

形状·尺寸



特性

电阻值	$R_{25}=10\text{k}\Omega \pm 5\%$
B 常数	$B_{25/85}=4000\text{K} \pm 2\%$
使用温度范围	-40 to +150°C
热时间常数	15s max.[在静止水中]
热辐射常数	3.3mW/°C [在静止空气中]

- 希望订购上述以外公称电阻值及 B 常数的产品时，请咨询我们。

环氧树脂螺丝固定型

特点

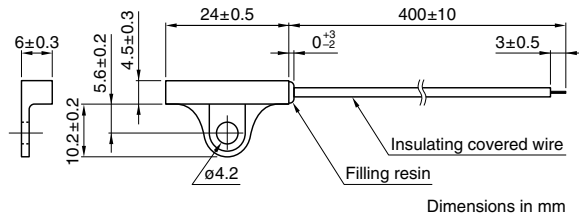
- 具有优异的高可靠性，高应答性，高耐热性。
- 螺丝固定型，表面温度检测效果佳。

用途

冰箱、自动售货机等库内温度检测
(空调、冰箱、自动售货机、餐具清洗机等)

品名：NTCDP4AG103HCFCBA

形状·尺寸



特性

电阻值	$R_{25}=10\text{k}\Omega \pm 3\%$
B 常数	$B_{25/85}=4000\text{K} \pm 2\%$
使用温度范围	-40 to +150°C
热时间常数	15s max.[在静止水中]
热辐射常数	3.3mW/°C [在静止空气中]

- 希望订购上述以外公称电阻值及 B 常数的产品时，请咨询我们。

ABS 树脂外壳型

特点

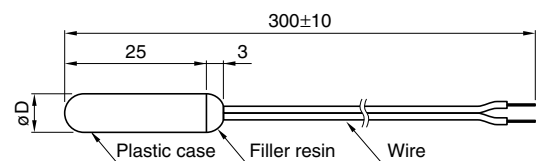
- 使用了符合食品卫生法的树脂制外壳。
- 具有高耐水性。
- 价格低廉。

用途

冰箱，自动售货机，空调等。

品名：NTCDP3SX202XCBBAA

形状·尺寸



型	ϕD
ABS $\phi 6.0$	6.0
ABS $\phi 6.8$	6.8
ABS $\phi 8.0$	8.0

Dimensions in mm



特性

电阻值	$R_3=5.6\text{k}\Omega \pm 0.2\text{k}\Omega [3^\circ\text{C}]$
B 常数	$B_{3/50}=3850\text{K} \pm 100\text{K}$
使用温度范围	-40 to +85°C
热时间常数	30s max.[在静止水中]
热辐射常数	2.5mW/°C [在静止空气中]

- 希望订购上述以外公称电阻值及 B 常数的产品时，请咨询我们。

NTCDP系列（内置玻璃封装二极管型NTC热敏电阻）

树脂型 / 油性传感器

特点

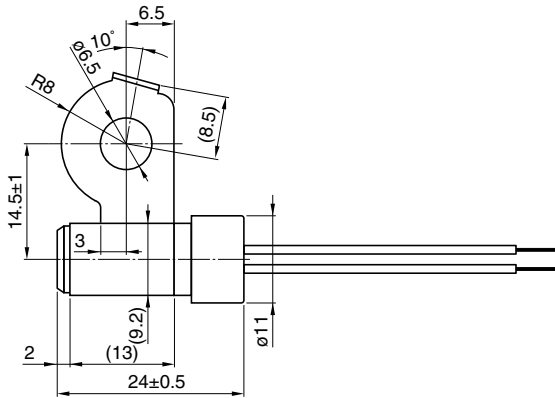
- 具有高耐热性。
- 耐油性、耐 ATF 性好。

用途

ATF、变速箱油、油加热器等的油温检测

品名: NTCDP3LG252HGHBEA

形状·尺寸



Dimensions in mm



特性

电阻值	$R_{20}=2.5k\Omega \pm 3\% [20^{\circ}C]$
B 常数	$B_{20/80}=3520K \pm 2\%$
使用温度范围	-40 to +165°C
热时间常数	60s max.[在静止油中]
热辐射常数	5mW/°C[在静止空气中]

- 希望订购上述以外公称电阻值及 B 常数的产品时，请咨询我们。

树脂型 / ATF 油性传感器

特点

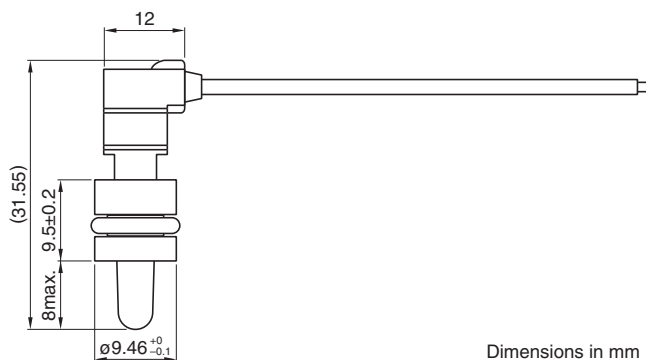
- 具有高耐热性。
- 耐油性、耐 ATF 性好。
- 检测部位用O型圈密封，可直接检测油温。

用途

ATF、变速箱油、油加热器等的油温检测

品名: NTCDP3LG111XXHBEA

形状·尺寸



Dimensions in mm



特性

电阻值	$R_{145}=0.111k\Omega \pm 2.5\%$
B 常数	$B_{25/85}=3528K \pm 2\%$
使用温度范围	-40 to +150°C
热时间常数	15s max.[在静止油中]
热辐射常数	3.5mW/°C[在静止空气中]

- 希望订购上述以外公称电阻值及 B 常数的产品时，请咨询我们。

NTCRP系列（内置玻璃径向引线型NTC热敏电阻）

PPS树脂外壳型 / 200°C耐热、小外壳型

特点

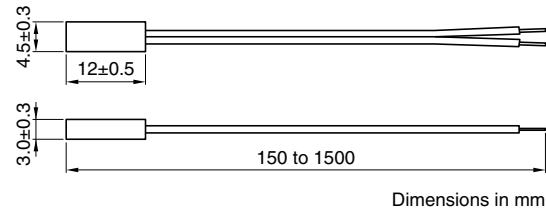
- 优异的耐ATF特性。
- 使用温度范围：-40°C ~ +200°C
- 通过小型化实现的高速热应答性：
热时间常数≒3.3秒（25°C→85°C/油中/1τ）

用途

EV、HEV、PHEV的驱动马达的线圈温度检测
各种工业用伺服马达的内部温度检测

品名：NTCRP3VG493JCGBEA

形状·尺寸



特性

电阻值	R ₂₅ =49.12kΩ±5%
B常数	B _{25/80} =3992K±2%
使用温度范围	-40 to +200°C
热时间常数	10s max.[在静止油中]
热辐射常数	1.9mW/°C[25°C在静止空气中]

- 希望订购上述以外公称电阻值及B常数的产品时，请咨询我们。