

(バルブ付)滴下型オイルシグナル
MKDV型 MKD型

- この製品は、オイルの供給が透明管内に設けたノズルから滴下される滴下状況を見て検知することができます。
- バルブ付製品は、オイルの微量な滴下調整が可能です。
- 御用命の際には、次のことをご知らせください。

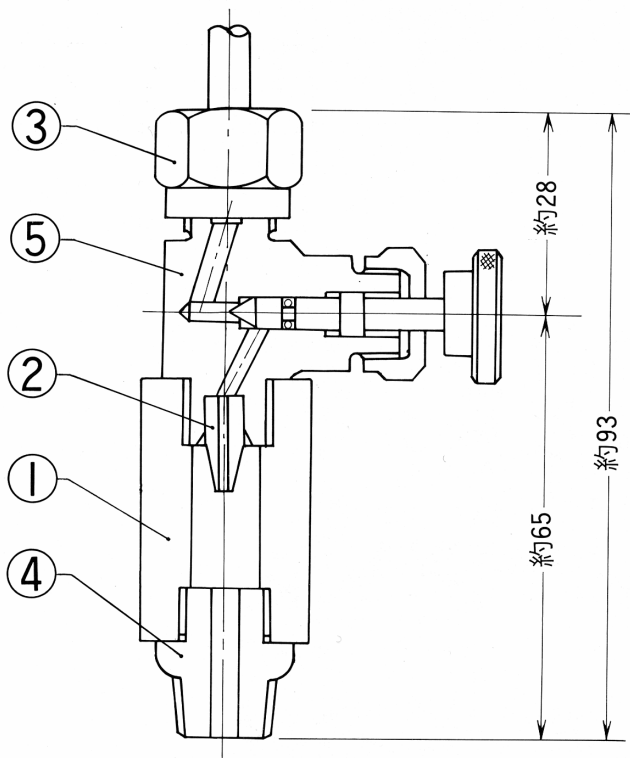
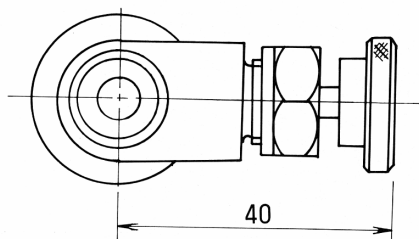
- (1) 型式 下記の□内を御指定ください。
 MKD □×□ 滴下型オイルシグナル)
 MKDV □×□ (バルブ付滴下型オイルシグナル)
 入口側管継手 / 出口側管継手
- (2) 流体の種類 粘度・流量・圧力及びノズル径。
 (3) 透明管に対する空気抜孔の有無。

部品表

番号	名称	材質
1	透明管	アクリル
2	滴下ノズル	C3604
3	入口継手	C3604
4	出口継手	C3604
5	ミニチュアバルブ	BC

- ロックナット付バルブも製作できます。
- 標準耐熱 : 80°C

MKDV型



MKD型

