

バルブ付フローインジケータ(マニホールト型検流分配器)
FITV型

- この製品は、流体の流れを検知すると共に各枝管への分配機能かね備えたマニホールト型の検流分配器です。テーパ管の表示赤線を目安にボールの位置をみながら各枝管のバルブを調整することができますので、必要とする流体の分配を行うことができます。
- この製品の枝管の本数は、2連から14連まで製作することができます。
- この製品が使用できる枝管1本当りの流量は、約100cc/min～約3.6L/min (油の場合)です。この流量範囲外の場合は御相談ください。またホルダーの入口がRc3/4、Rc1のものも製作できます。
- 御用命の際は、次のことをお知らせください。

(1) 型式 下記の□内を御指定ください。

□ F I T V - □

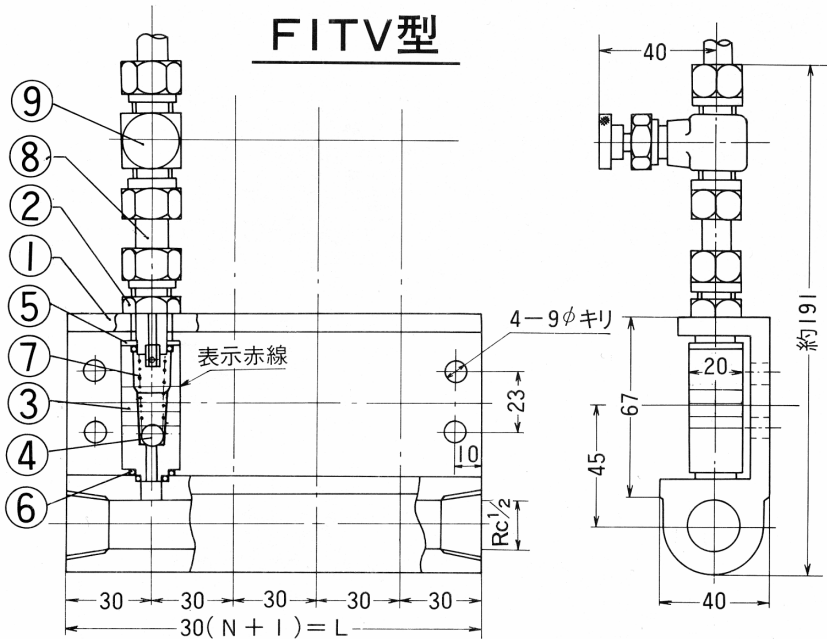
枝管の本数
2~14)

配管接続方法

φ6 φ8 φ10

R1/8、1/4、3/8 標準品はおねじです。めねじRの場合はソケットを取り付けます。)

(2) 流体の種類 粘度及び枝管1本当りの流量 最大 常用 最小)



部品表

番号	名称	材質
1	ホルダー	FC20
2	継手	C3604
3	テーパ管	アクリル
4	ボール	SUJ 又はナイロン
5	アダプター	C3604
6	Oリング	市販品
7	ばね	SUS304
8	連通管	C3604
9	流量調整バルブ	BC

● ロックナット付バルブも製作できます。

● 標準耐熱 : 80°C

● 標準耐圧 : 0.8MPa

