



コフロック(株)製 圧力調整器・ライン取付用精密流量計  
RK-4400シリーズ

I 一般工業ガス用  
圧力調整器

II 分析用標準ガス・  
理科実験器用  
圧力調整器

III 半導体用特殊材料ガス  
高純度・超高純度  
キャリアガス用圧力調整器

IV 一般工業ガス  
供給設備・機器

V 分析用標準ガス  
供給設備・機器

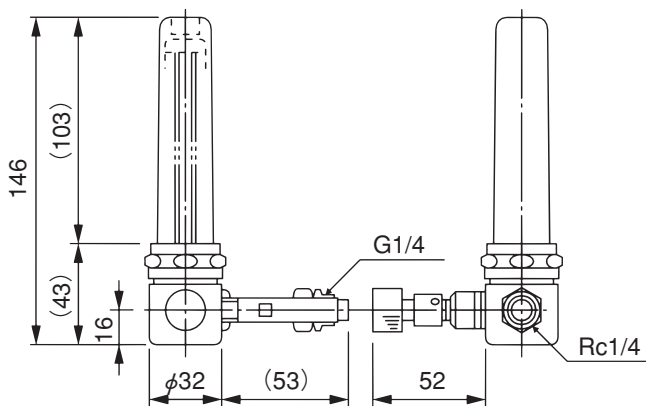
VI 半導体用特殊材料ガス  
高純度・超高純度  
キャリアガス供給設備・機器

VII 大臣認定について

VIII 高圧ガスの法律

IX 参考資料

【外観寸法図】



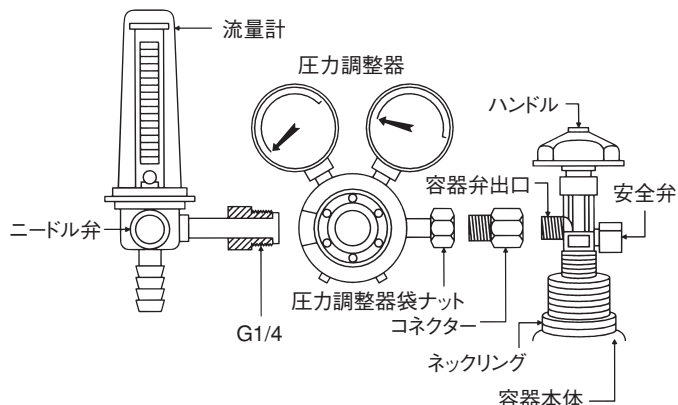
【特長】

- 精密ニードル・バルブMODEL2412を使用しておりますので、流量の微調整が容易です。
- 高精度精密成型法によるフローメーター・チューブを使用していますので、傾きに強く、安定性、再現性に優れています。
- 特に高純度、高価な標準ガスを無駄なく使用できるよう材質面、洗浄法、組立て等に十分配慮されており、成分ガスの吸着、部品からの他成分のガスの発生を極力抑えるように、設計されています。
- ボンベ用レギュレーターに……。
- ライン用レギュレーターに……。

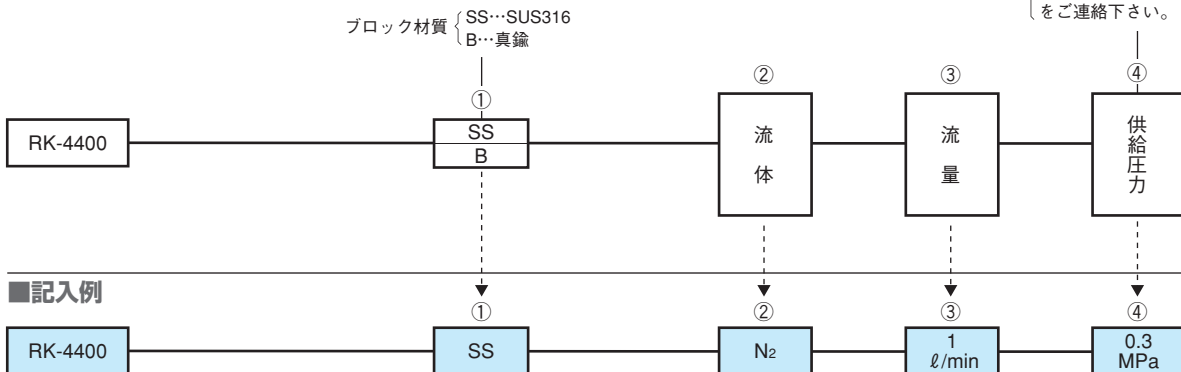
【標準仕様】

流量レンジ	標準	1~10ml/min	5~50ml/min
		10~100ml/min	50~500ml/min
対象ガス		0.1~1ℓ/min	0.5~5ℓ/min
		1~10ℓ/min	1.5~15ℓ/min
		2~20ℓ/min	2.5~25ℓ/min
		Air, N <sub>2</sub> , O <sub>2</sub> , H <sub>2</sub> , He, Ar, CO <sub>2</sub> 他のガスについても、実ガス校正又は、換算校正にて可能。	
精度	フルスケールの±2%以内		
再現性	指示値の±0.5%以内		
耐圧	0.3MPa		
耐温度	40℃		
目盛	直読または、mm目盛		
ニードルバルブ	精密ニードルバルブ MODEL2412相当		
接ガス部材質	(B)	パイレックス SUS316 真鍮 アクリル ガラス NBR	
	(SS)	パイレックス SUS316 バイトン ガラス テフロン	
接続口	入口;G1/4オネジ 出口;Rc1/4 (φ7ホースニップル) 標準付属品		

【使用例】



【ご注文方法】



\* 供給圧力 { \*ニードルバルブの選定は、メーカーで行いますので、必ず使用供給圧力 (ボンベ・レギュレーター2次側設定圧力) をご連絡下さい。

■記入例

