

## 医用防水脚踏开关 HRF-M8



## 医用防水脚踏开关

- ◆ 阻燃增强工程塑料外壳，结构强度高、耐老化、耐冲击、耐化学品。
- ◆ 设置有内嵌式标记板，用途功能代号可方便标记且不易脱落和失色。
- ◆ 长时间操作无疲劳的后踏式构造。
- ◆ 防油、防水、防尘等级达IP68，符合IEC/EN60529标准。
- ◆ 标准配置RVV 0.5mm<sup>2</sup> × 2芯 × 2m电缆线。

## 一般特性

材 质	阻燃增强工程塑料尼龙
接触电阻	50mΩ 以下(首次)
绝缘电阻	100MΩ 以上 500VDC测试
介质耐压	2000VAC 时间1分钟
寿命	机械的 100万次以上 电气的 10万次以上
环境温度	-25℃~+70℃(无凝露、无结冰)
环境湿度	45%~85%RH
防护等级	IP 68

## 型号命名

# HRF-M8<sup>①</sup><sup>②</sup>-<sup>③</sup>-<sup>④</sup> 医用防水脚踏开关

### ① 组合形式

无	单联(1a,2芯电缆)
2	双联(2a,4芯电缆)
:	:
6	六联

### ② 踏板颜色

Y	黄色(标准颜色,可省略)
R	红色
A	橙色
G	绿色
B	蓝色
W	白色
K	黑色

### ③ 连接器

无	无连接器(标准配置)
A	6.35mm音频连接器(标配,可订制3.5mm)
D	DB9串口连接器
U	USB连接器

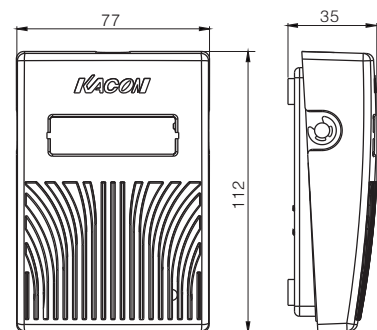
### ④ 电缆线

无	0.5mm <sup>2</sup> × 2m(标准配置)
3	0.5mm <sup>2</sup> × 3m
5	0.5mm <sup>2</sup> × 5m

※M82标准颜色：左黄右蓝

※以上命名仅供选型参考，各参数不可任意组合。常用规格如表中所示，如需特殊订制规格，请联系 KACON。

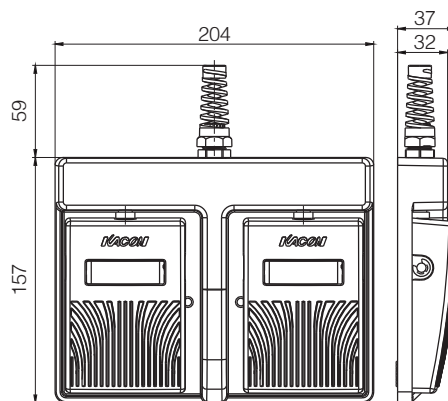
## HRF-M8 基本型



白COM  
WHITE

NO红  
RED

## HRF-M82 双联型



(左)  
黄COM / NO红  
YELLOW / RED

(右)  
橙COM / NO绿  
ORANGE / GREEN

脚踏安全  
控制装置

脚踏开关

## 规格种类

型号规格	形式	内置开关			电缆线	操动力(N)	重量(kg)										
		型号	触点形式	额定电流													
HRF-M8*	基本型	防水微动触点 镀24K金	1a	3A 250VAC (阻性)	RVV 0.5mm <sup>2</sup> × 2芯 × 2m 灰色	≤11	0.359										
HRF-M82*	2联(基本型)		各1a					RVV 0.5mm <sup>2</sup> × 4芯 × 2m 灰色	1.290								
HRF-M8*-A	6.3音频插头 (订制型)		1a		另指定												
HRF-M82*-A			各1a														
HRF-M8*-D	DB9串口插头 (订制型)		1a														
HRF-M82*-D			各1a														
HRF-M8*-U	USB插头 (订制型)		1a														
HRF-M82*-U			各1a														

注) \* 踏板颜色: K黑色 Y黄色 R红色 A橙色 G绿色 B蓝色 W白色

# SANPUM

为高端制造业提供一流的工业产品

## SANPUM

深圳市三浦贸易有限公司

地址：深圳市南山区南海大道海王大厦A座19E

电话：86-755-23881000

传真：86-755-23881777

邮箱：info@sanpum.com



4008 824 824  
WWW.SANPUM.COM