

小型塑料脚踏开关 HRF-M2



小型塑料脚踏开关

- ◆ 体积小外型美观，性价比高，适合各种机器设备控制用。
- ◆ 采用阻燃工程塑料ABS制造，机构强度高，耐冲击、耐磨损。
- ◆ 可选择多达8种颜色，灰色、黄色、红色、橙色、绿色、蓝色、白色、黑色。
- ◆ 内置V15F-01C瞬动型微动开关，获得UL、c-UL、VDE、CE认证，触点镀24K金处理，负载容量大，接触可靠性高。
- ◆ 标准配置RVV 0.5mm²×3芯×2m电缆线。

一般特性

材 质	踏板: 工程塑料 ABS 颜色8种 底座: 工程塑料 ABS 灰色 安装底板: 铁镀锌
接触电阻	50mΩ 以下(首次)
绝缘电阻	100MΩ 以上 500VDC测试
介质耐压	2000VAC 时间1分钟
寿命	机械的 100万次以上 电气的 10万次以上
环境温度	-25℃~+70℃(无凝露、无结冰)
环境湿度	45%~85%RH
防护等级	IP 54 IEC/EN60529
标准认证	CE IEC/EN60947-5-1 CCC GB14048.5

型号命名

HRF-M2^①-^②^③^④-^⑤ 小型塑料脚踏开关

① 踏板颜色

C	灰色
Y	黄色
R	红色
A	橙色
G	绿色
B	蓝色
W	白色
K	黑色

② 安装孔

无	带安装孔(标准配置)
S	无安装孔

③ 功能选项

无	标准配置
F	防水型 防护等级 IP67

④ 连接器

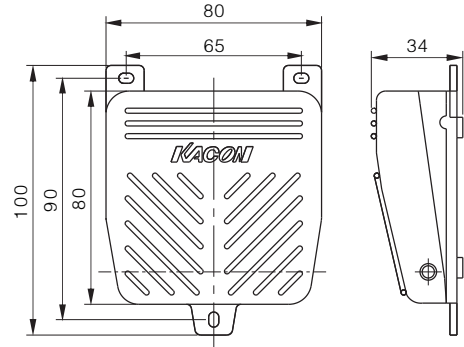
无	无连接器(标准配置)
A	6.35mm音频连接器(标配),可订制3.5mm
D	DB9串口连接器
U	USB连接器

⑤ 电缆线

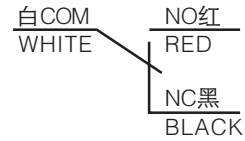
无	0.5mm ² ×2m(标准配置)
3	0.5mm ² ×3m
5	0.5mm ² ×5m

※以上命名仅供选型参考，各参数不可任意组合。常用规格如表中所示，如需特殊订制规格，请联系 KACON。

HRF-M2 基本型



HRF-M2



脚踏安全
控制装置

脚踏开关

规格种类

型号规格	形式	内置开关			电缆线	操动力(N)	重量(kg)	
		型号	触点形式	额定电流				
HRF-M2*	基本型	V15F-01C 触点镀24K金	1C	8A 250VAC (阻性)	RVV 0.5mm ² × 3芯 × 2m 灰色(扁护套)	≤10.5	0.282	
HRF-M2*-S	无安装孔 (订制型)				另指定			
HRF-M2*-A	6.3音频插头 (订制型)		1a或1C		RVV 0.5mm ² × 3芯 × 1.8m 黑色 φ 6.3mm 音频插头			
HRF-M2*-D	DB9串口插头 (订制型)				2m 灰色 φ 5mm RS-232 串口母头(孔)			
HRF-M2*-U	USB插头 (订制型)		1a		另指定			
HRF-M2*-F	防水(订制型)		防水微动触点 镀24K金		1C			RVV 0.5mm ² × 3芯 × 2m 灰色(扁护套)
HRF-M2*-2P	2联(订制型)		V15F-01C 触点镀24K金		各1C			另指定

* 颜色: C灰色 Y黄色 R红色 A橙色 G绿色 B蓝色 W白色 K黑色

SANPUM

为高端制造业提供一流的工业产品

SANPUM

深圳市三浦贸易有限公司

地址：深圳市南山区南海大道海王大厦A座19E

电话：86-755-23881000

传真：86-755-23881777

邮箱：info@sanpum.com



4008 824 824
WWW.SANPUM.COM