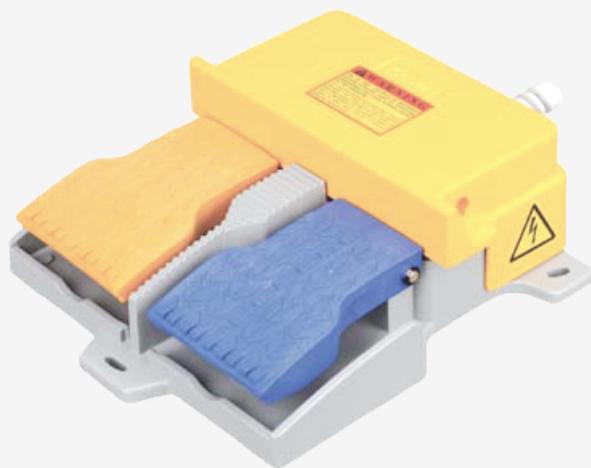


脚踏开关（无防护基本型） HRF-HD5



HRF-HD5 1 2 - 3 4 - 5 - 6

① 触点形式

无	1C(1a+1b, 标准配置)
2	2C(2a+2b)

② 防护类型

F	无防护盖
NX	三面防护盾
NS	三面防护盾+前防护挡板

③ 附加装置

无	无附加装置
RW	带移动提环 仅适用无防护盖型
RC	带移动提杆(400mm) 可选630mm 其他尺寸可按需指定
RE	带移动提杆(630mm)+急停开关 使用K30-81R 1b触点
EL	带移动提杆(630mm)+带LED灯急停开关 使用K30-87R 1b触点

④ 指示灯电压 带LED时指定

D4	24VDC/AC
D1	110VDC
A1	110VAC
A2	220VAC

⑤ 连接器

无	无连接器(标准配置)
A	6.35mm音频连接器(标配),可订制3.5mm
D	DB9串口连接器
U	USB连接器

⑥ 电缆线

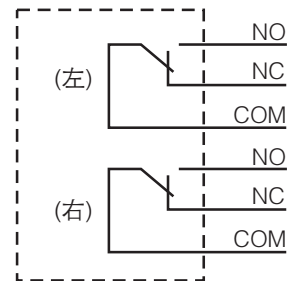
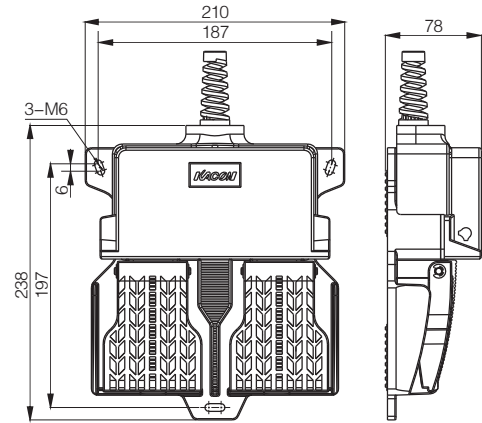
无	不带线(标准配置)
2	0.75mm ² × 7芯 × 2m
3	0.75mm ² × 7芯 × 3m
5	0.75mm ² × 7芯 × 5m

※以上命名仅供选型参考,各参数不可任意组合。常用规格如表中所示,如需特殊订制规格,请联系 KACON。

脚踏安全
控制装置

脚踏开关

HRF-HD5F 无防护基本型

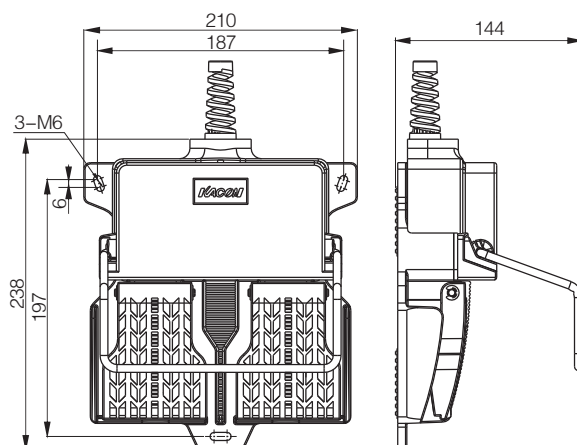
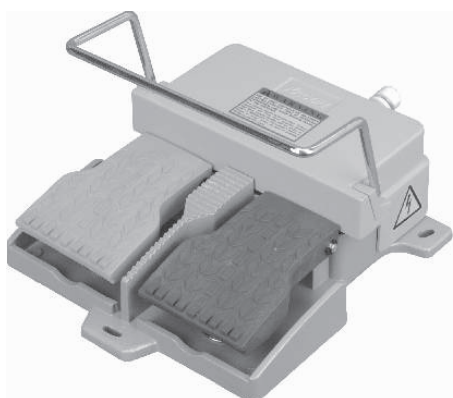


规格种类

型号规格	形式	内置开关			电缆线	操动力(N)	重量(kg)
		型号	触点形式	额定电流			
HRF-HD5F	基本型	Z15G-10B	各1C	15A 250VAC (阻性)	RVV 0.75mm ² × 7芯 × 2m 灰色	≥20	2.047
HRF-HD5F-A	6.3音频插头 (定制型)		各1a		另指定		
HRF-HD5F-D	DB9串口插头 (定制型)						
HRF-HD5F-U	USB插头 (定制型)						

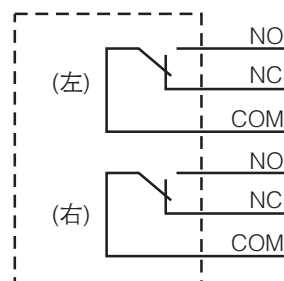
注) 电缆线非标配, 须另购。

HRF-HD5F-RW 无防护带提环型



脚踏安全
控制装置

脚踏开关

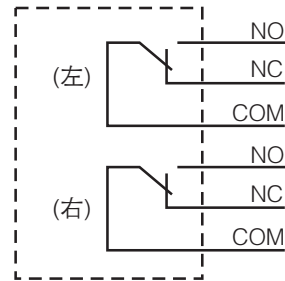
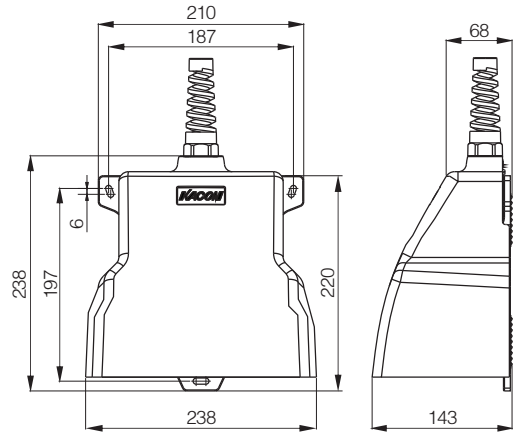


规格种类

型号规格	形式	内置开关			电缆线	操动力(N)	重量(kg)
		型号	触点形式	额定电流			
HRF-HD5F-RW	基本型	Z15G-10B	各1C	15A 250VAC (阻性)	RVV 0.75mm ² × 7芯 × 2m 灰色	≥20	2.050
HRF-HD5F-RW-A	6.3音频插头 (定制型)		各1a		另指定		
HRF-HD5F-RW-D	DB9串口插头 (定制型)						
HRF-HD5F-RW-U	USB插头 (定制型)						

注) 电缆线非标配, 须另购。

HRF-HD5NX 三面防护型

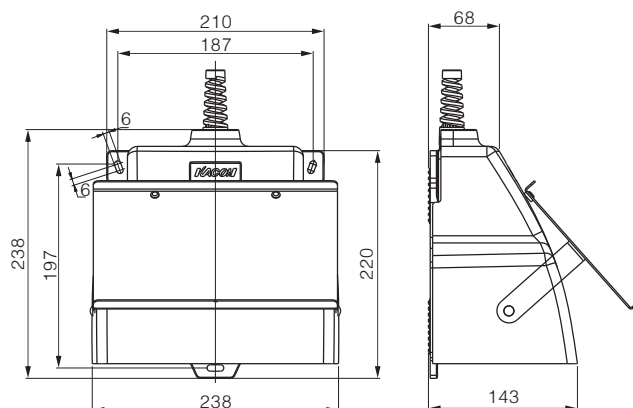
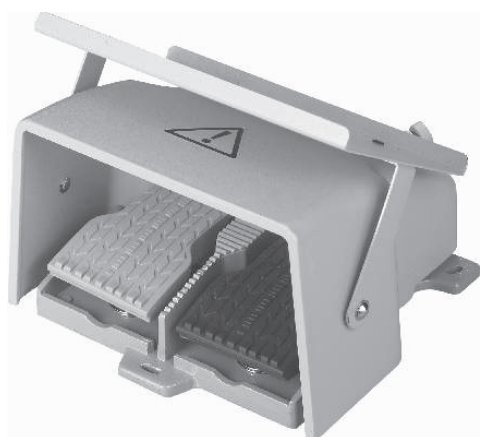


规格种类

型号规格	形式	内置开关			电缆线	操动力(N)	重量(kg)
		型号	触点形式	额定电流			
HRF-HD5NX	基本型	Z15G-10B	各1C	15A 250VAC (阻性)	RVV 0.75mm ² × 7芯 × 2m 灰色	≥20	3.137
HRF-HD5NX-A	6.3音频插头 (定制型)		各1a		另指定		
HRF-HD5NX-D	DB9串口插头 (定制型)						
HRF-HD5NX-U	USB插头 (定制型)						

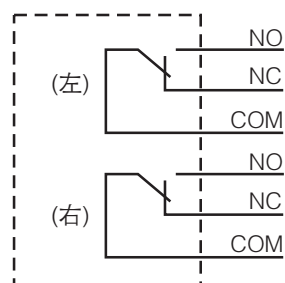
注) 电缆线非标配, 须另购。

HRF-HD5NS 三面防护型+前防护挡板



脚踏安全
控制装置

脚踏开关

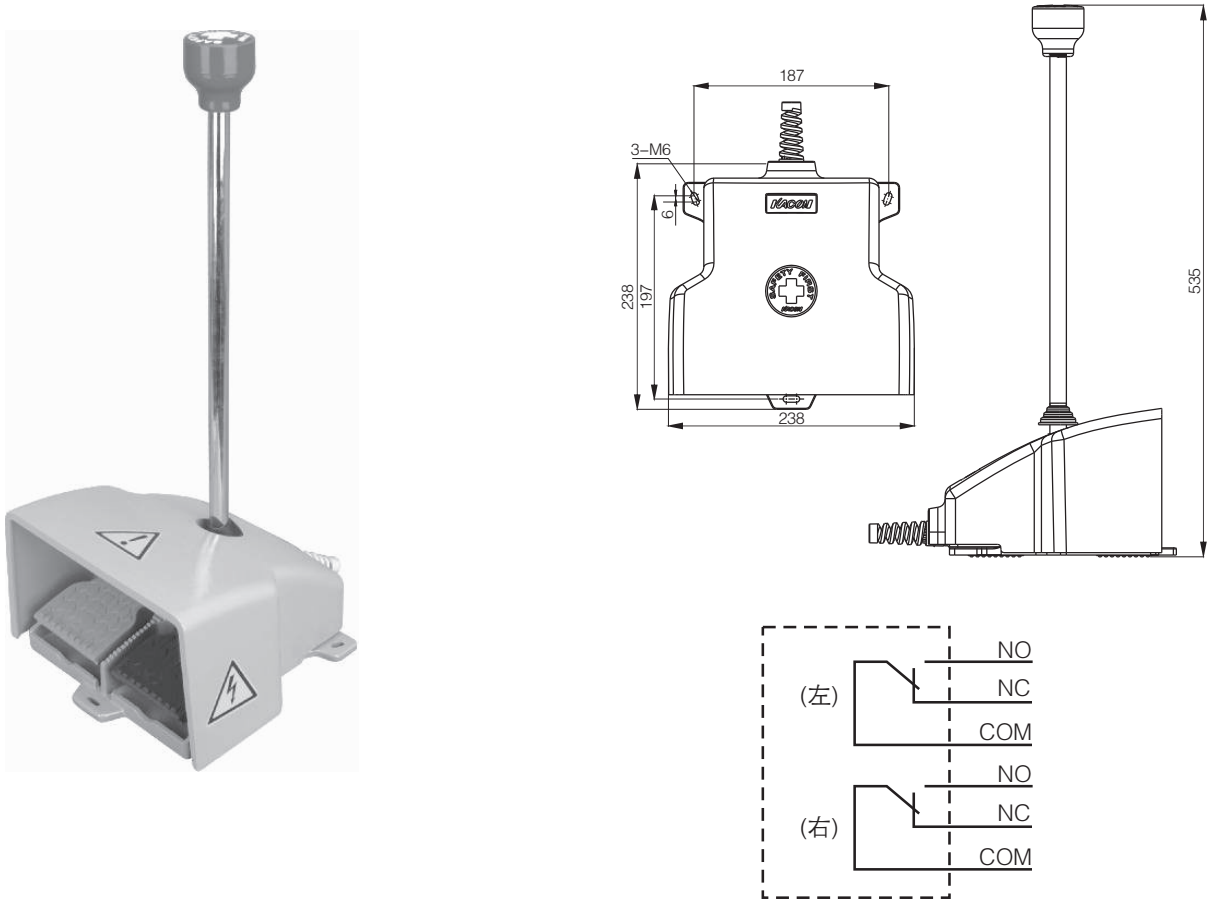


规格种类

型号规格	形式	内置开关			电缆线	操动力(N)	重量(kg)
		型号	触点形式	额定电流			
HRF-HD5NS	基本型	Z15G-10B	各1C	15A 250VAC (阻性)	RVV 0.75mm ² × 7芯 × 2m 灰色	≥20	3.756
HRF-HD5NS-A	6.3音频插头 (定制型)		各1a		另指定		
HRF-HD5NS-D	DB9串口插头 (定制型)						
HRF-HD5NS-U	USB插头 (定制型)						

注) 电缆线非标配, 须另购。

HRF-HD5NX-RC 带移动手提杆型

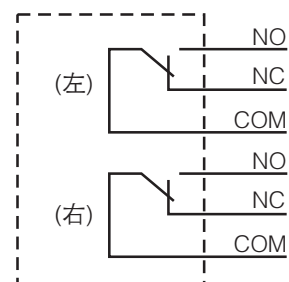
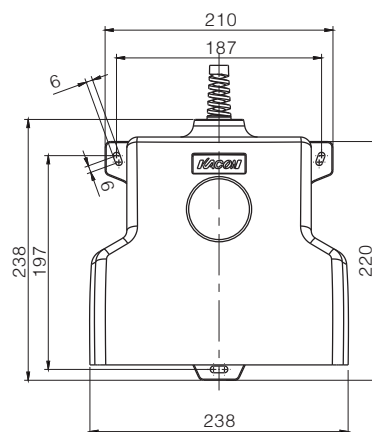
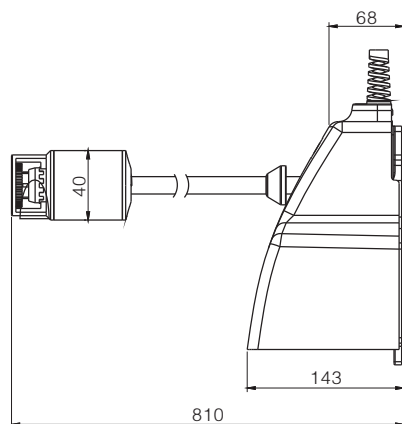


规格种类

型号规格	形式	内置开关			电缆线	操动力(N)	重量(kg)
		型号	触点形式	额定电流			
HRF-HD5NX-RC	基本型	Z15G-10B	各1C	15A 250VAC (阻性)	RVV 0.75mm ² × 7芯 × 2m 灰色	≥20	3.817
HRF-HD5NX-RC-A	6.3音频插头 (订制型)		各1a		另指定		
HRF-HD5NX-RC-D	DB9串口插头 (订制型)						
HRF-HD5NX-RC-U	USB插头 (订制型)						

注) 电缆线非标配, 须另购。

HRF-HD5NX-RE 带移动提杆+急停开关型



Emergency Switch



脚踏安全
控制装置

脚踏开关

规格种类

型号规格	形式	内置开关			电缆线	操动力(N)	重量(kg)
		型号	触点形式	额定电流			
HRF-HD5NX-RE	基本型	Z15G-10B	各1C	15A 250VAC (阻性)	RVV 0.75mm ² × 7芯 × 2m 灰色	≥20	4.787

SANPUM

为高端制造业提供一流的工业产品

SANPUM

深圳市三浦贸易有限公司

地址：深圳市南山区南海大道海王大厦A座19E

电话：86-755-23881000

传真：86-755-23881777

邮箱：info@sanpum.com



4008 824 824
WWW.SANPUM.COM