

脚踏开关 HRF-HD301



型号命名

HRF-HD^①^②^③-^④-^⑤

① 组合形式

20	二组联合
30	三组联合

② 触点形式

1	每组各1a+1b
2	每组各2a+2b

③ 功能选项

无	顶部防护盖 多组联合型
P	三面防护盾 多组联合型

④ 连接器

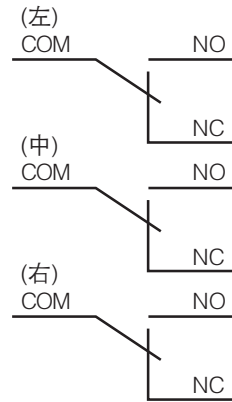
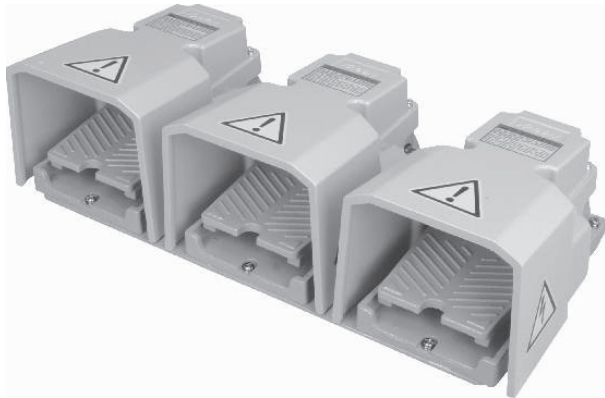
无	无连接器(标准配置)
A	6.35mm音频连接器(标配),可订制3.5mm
D	DB9串口连接器
U	USB连接器

⑤ 电缆线

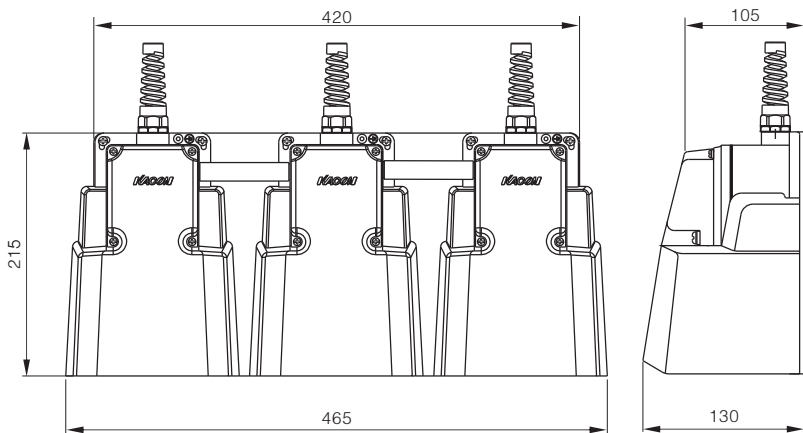
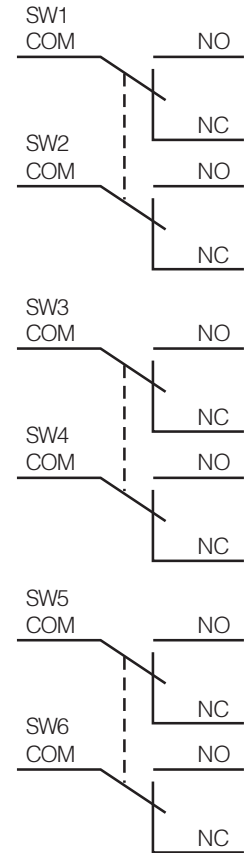
无	不带线(标准配置)
2	0.75mm ² × 2m
3	0.75mm ² × 3m
5	0.75mm ² × 5m

※以上命名仅供选型参考，各参数不可任意组合。常用规格如表中所示，如需特殊订制规格，请联系 KACON。

HRF-HD301P 三联三面防护型



■ HRF-HD302P



规格种类

型号规格	形式	内置开关			电缆线	操动力(N)	重量(kg)	
		型号	触点形式	额定电流				
HRF-HD301P	基本型	Z15G-10B	各1C	15A 250VAC (阻性)	另指定	≥20	7.520	
HRF-HD302P	基本型		各2C					7.658
HRF-HD301P-A	6.3音频插头 (订制型)		各1a					
HRF-HD301P-D	DB9串口插头 (订制型)							
HRF-HD301P-U	USB插头 (订制型)							

注) 电缆线非标配, 须另购。

SANPUM

为高端制造业提供一流的工业产品

SANPUM

深圳市三浦贸易有限公司

地址：深圳市南山区南海大道海王大厦A座19E

电话：86-755-23881000

传真：86-755-23881777

邮箱：info@sanpum.com



4008 824 824
WWW.SANPUM.COM