

控制电器

YBLT-EKW/5A/B 脚踏开关

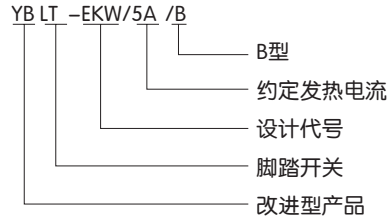


1 适用范围

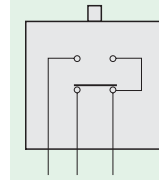
YBLT-EKW/5A/B脚踏开关适用于交流（50~60）Hz，电压至380V，直流电压至220V的控制线路中；作为控制机床电气、医疗设备等。

符合标准：GB 14048.5、IEC 60947-5-1。

2 型号及含义



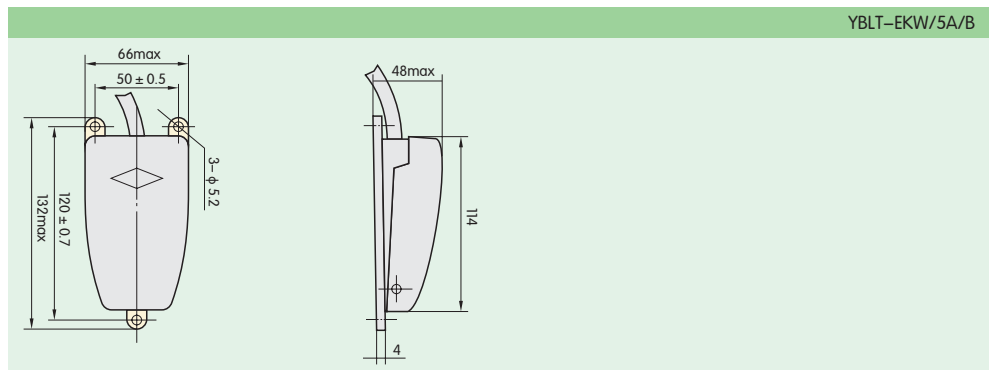
接触型式



3 外形及安装尺寸

额定电压：AC 380V、DC 220V；额定电流：AC0.8A、DC0.16A；约定发热电流：5A；
开关元件：YBLX-19/K；外壳材料：铸铝合金。

防护等级：IP20。



4 订货须知

订货时须说明开关的全型号，名称和数量。

例如：YBLT-EKW/5A/B脚踏开关 100只。

B