

控制电器

YBLT-1系列 脚踏开关

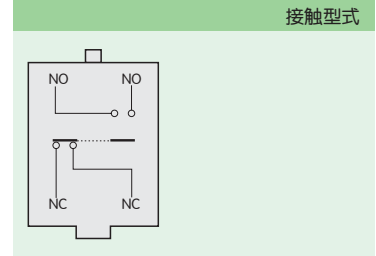
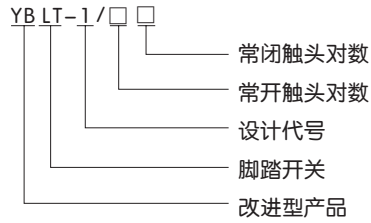


1 适用范围

YBLT-1系列脚踏开关适用于交流（50-60）Hz；电压至380V，直流电压至220V的控制线路中；作为控制机床电气，医疗设备等。

符合标准：GB 14048.5、IEC 60947-5-1。

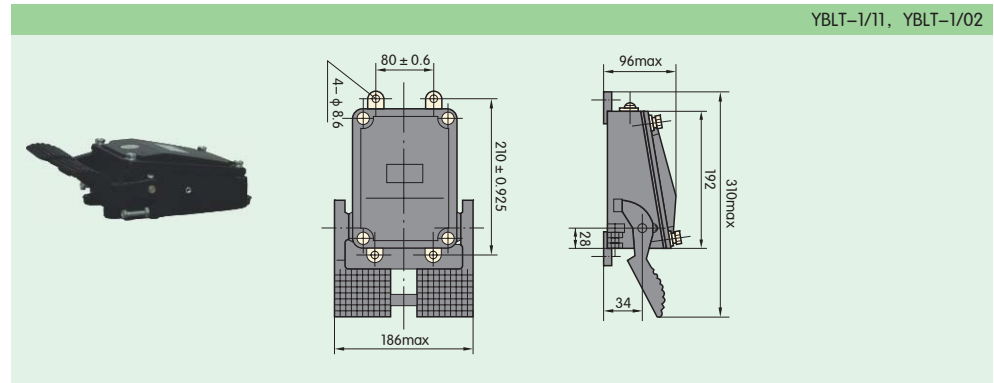
2 型号及含义



3 外形及安装尺寸

额定电压：AC380V，DC220V；额定电流：AC0.79A，DC0.27A；约定发热电流：5A；外壳材料：铸铁。

防护等级：IP31。



4 订货须知

订货时须说明开关的全型号，名称和数量。

例如：YBLT-1/11，脚踏开关，100只。

B