

平行夹紧长模块

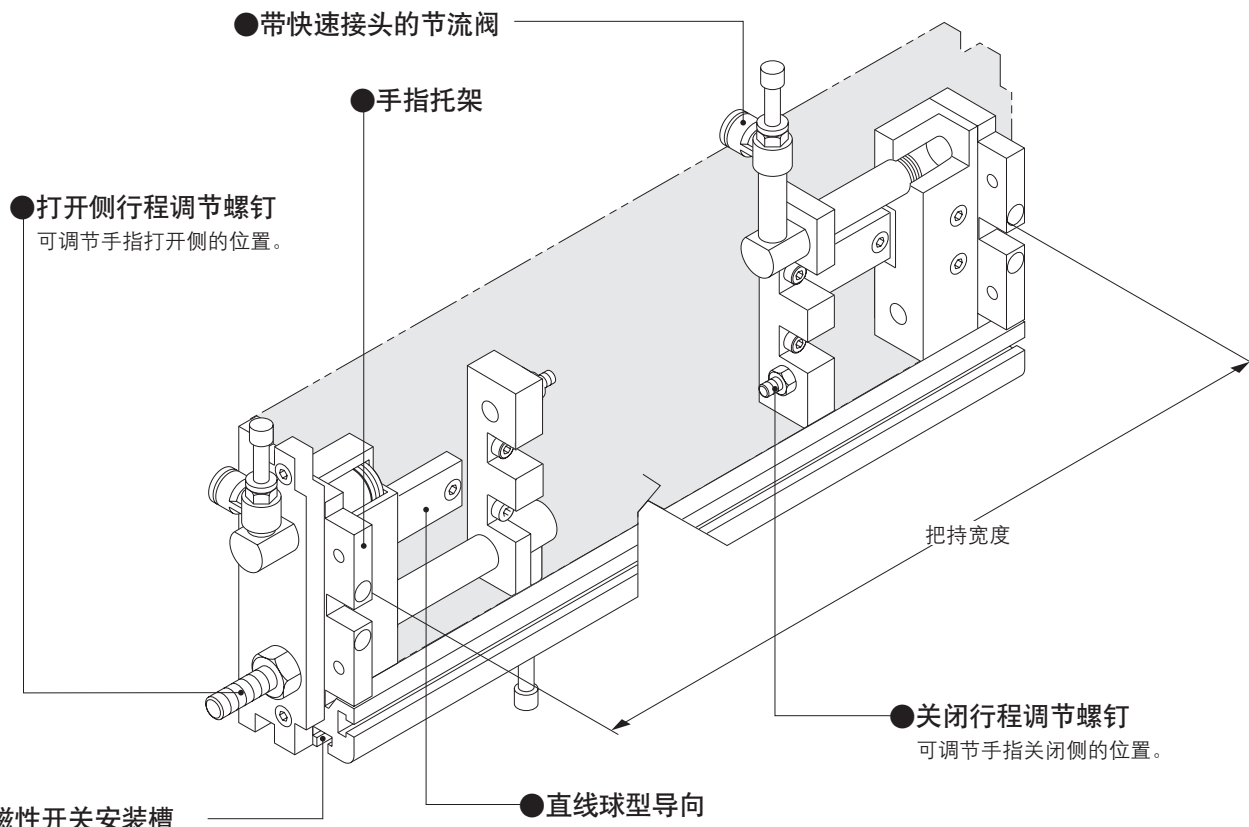
●标准价格(例)请参阅第1405页。



抓取部分, 发挥手指作用的模块。由于气缸部非同步, 因此夹取时的定位相当出色。

另外, 改变施加压力时, 可以任意一方作为基准手指使用。

尤其适合大型工件。



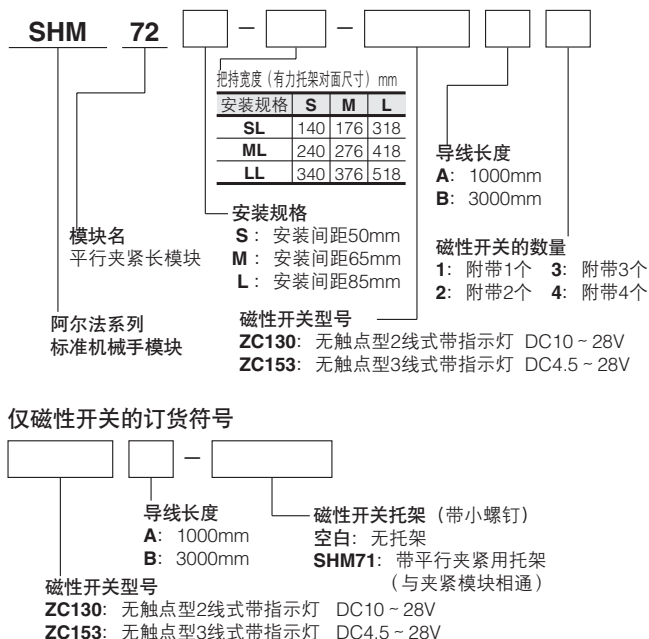
注意: 拧松连接用螺钉类将导致组装精度混乱, 因此请勿进行分解。

式样

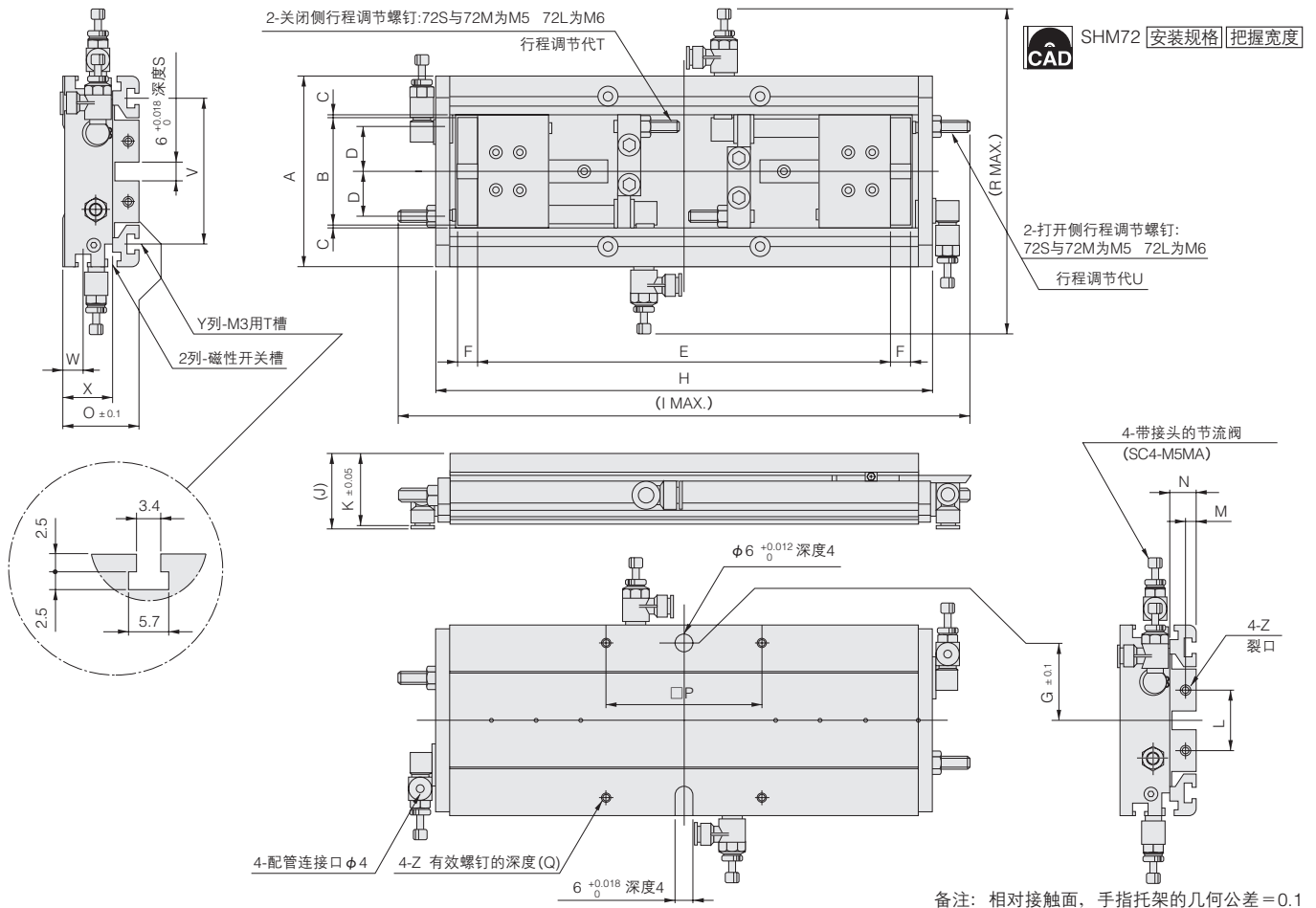
项目	型号	SHM72S			SHM72M			SHM72L		
		SL	ML	LL	SL	ML	LL	SL	ML	LL
安装规格	安装面	S			M			L		
气缸缸径	mm	8			12			15		
行程	mm	单侧20			单侧26			单侧30		
使用流体		空气								
使用压力范围	MPa				0.2 ~ 0.6					
保证耐压	MPa				1					
使用温度范围	°C				0 ~ 60					
动作类型及装置		双作用型, 非同步式, 直线球型导向, 带行程调节装置								
加油		不需要								
把持力 ^注	N	打开时			48.1			76.4		
		关闭时			48.1			76.4		
		俯仰			210			460		
允许弯矩 N·cm		偏转			240			540		
		滚转			290			980		
重复精度	mm	± 0.01								
最高运行频率	cycle/min	40								
磁性开关		动作检查×4								
控制宽度	mm	100-140	200-240	300-340	124-176	224-276	324-376	258-318	358-418	458-518
质量	g	490	610	730	850	960	1100	1700	1980	2200

注: 空气压力0.5MPa时的数值。

订货符号



SHM72S-M-L尺寸图 (mm)

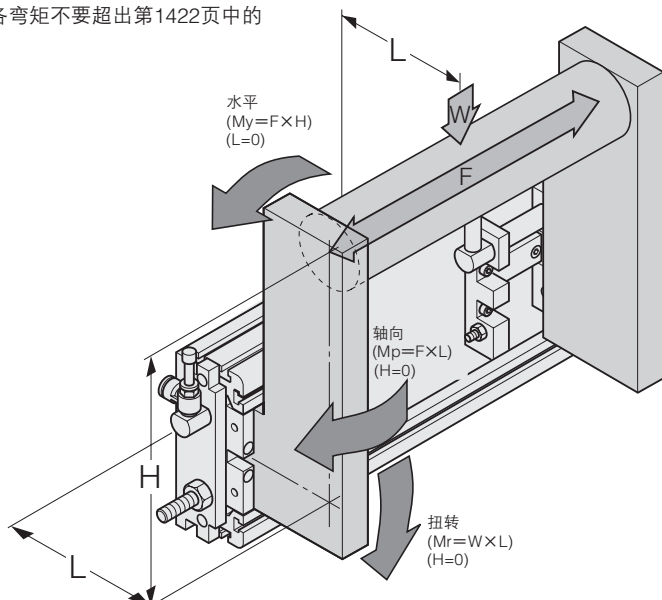


备注: 相对接触面, 手指托架的几何公差=0.1

型号	符号	A	B	C	D	E		F	G	H	I	J	K	L	M	N	O	P	Q	R	S	T	U	V	W	X	Y	Z		
						打开时最大	关闭时最小																							
SHM72S-SL						140	100				172	197										7								
SHM72S-ML	60	32	0.5	14.5		240	200	6	25.0		272	297	30	25	20	4	8	25	50	4	122	7	12	9	45	-	16	2		
SHM72S-LL						340	300				372	397																		
SHM72M-SL						176	124				212	247																		
SHM72M-ML	80	46	1.0	18.0		276	224	8	32.5		312	347	32	30	30	4	9	30	65	7	135	8	15	14	60	8	21	4		
SHM72M-LL						376	324				412	447																		
SHM72L-SL						318	258				352	400																		
SHM72L-ML	100	64	1.0	24.5		418	358	8	42.5		452	500	34	35	40	5	10	35	85	8	155	8.5	15	15	78	10	23	4		
SHM72L-LL						518	458				552	600																		

允许弯矩

请注意, 各弯矩不要超出第1422页中的允许值。



- 小型
- 方形
- 埋入式
- 多形式
- 安装式
- 薄型C
- 薄型JC
- 笔形
- 苗条型
- 双气口
- 国际标准
- 拉杆中型
- SD
- 小型
- 导向
- 带除磁型
- φ6-10
- 带除磁型
- φ12-63
- 带导向
- GA
- 双活塞杆
- φ6
- 双活塞杆
- B
- 阿尔法
- 双活塞杆
- 中心轴
- 气缸
- 气动
- 滑台
- 杆式
- 滑块
- 多用途
- 滑台
- Z滑台
- GT
- WS
- MT
- RT
- WT
- YZ
- ORV
- ORC φ10
- ORCA
- ORGA
- ORK
- ORC φ63, φ80
- 扁平
- 无杆
- MRC
- MRG
- ORS
- MRS
- ORW
- MRW
- RAP
- RAT
- RAN
- RAK
- RAG
- RWT
- 摆动
- 扭转
- 橡胶
- 手指
- 气动
- 手指
- 扁平型
- 气动手指
- SHM
- 微型
- SHM
- 低速
- 磁性
- 开关
- 气缸轴接头
- 活塞杆尾端
- 球铰接头