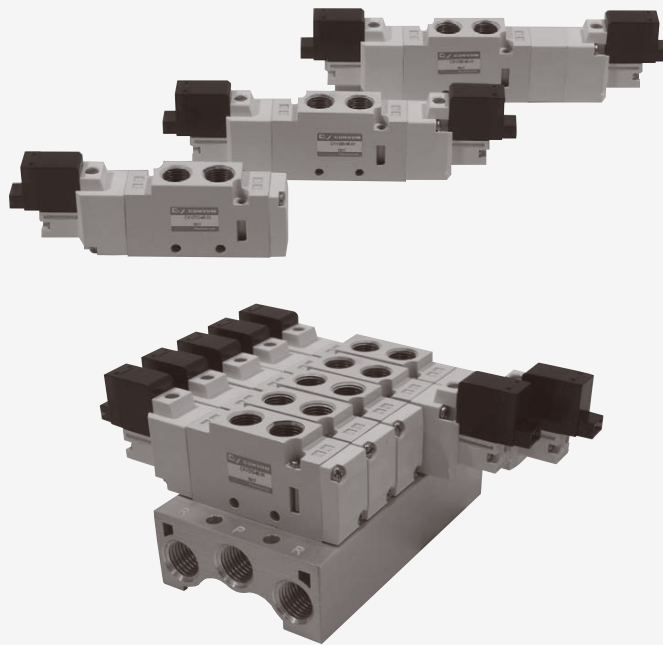
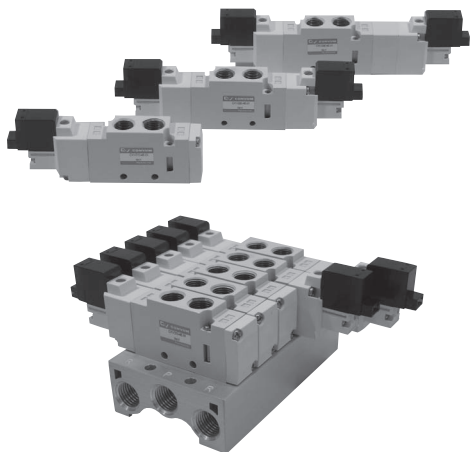


5通先导式电磁阀 CKV200系列



5通先导式电磁阀 CKV200 系列



●宽度 15mm

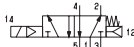
小型轻巧设计

●直接配管型

符号

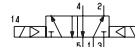
2位

CKV210



单电控

CKV220



双电控

3位

CKV230



中位封闭式

CKV240



中位排气式

CKV250



中位加压式

型号

CKV 2 1 0 - 4 E - 01

切换方式

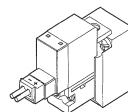
| | |
|---|-------|
| 1 | 单电控 |
| 2 | 双电控 |
| 3 | 中位封闭式 |
| 4 | 中位排气式 |
| 5 | 中位加压式 |

| | |
|---|--------|
| 1 | AC100V |
| 2 | AC220V |
| 4 | DC24V |

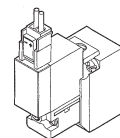
接口尺寸 (Rc1/8)

配线方式

| | |
|---|------|
| E | E型插头 |
| P | P型插头 |



注) 附显示灯 · 浪涌电压抑制器



注) 只限24V

注) 附显示灯 · 浪涌电压抑制器

汇流板

MCKV 200 -

连数

| | |
|----|-----|
| 02 | 2连 |
| : | : |
| 10 | 10连 |

※ 11连以上请咨询

注) 汇流板不附电磁阀, 电磁阀请单独订购。

用附在汇流板上的密封垫片以及螺钉把电磁阀安装在汇流板上。

注) 汇流板附有安装电磁阀的螺钉以及密封圈。

规格

| 型号 | 单位 | CKV210 | CKV220 | CKV230 | CKV240 | CKV250 |
|------------------|------------------|-----------------------------|-----------|-----------|------------|--------|
| 使用流体 | | 无油压缩空气 | | | | |
| 使用压力范围 | MPa | 0.15 ~ 0.7 | 0.1 ~ 0.7 | 0.2 ~ 0.7 | | |
| 有效截面积 (Cv) | mm ² | 10.5 (0.58) | | | 8.0 (0.44) | |
| 环境及流体温度 | °C | -5 ~ 50 注) | | | | |
| 应答时间 (at 0.5MPa) | ms | 15 以下 | 12 以下 | 25 以下 | | |
| 最大动作频度 | Hz | 5 | | | 3 | |
| 手动操作 | | 锁定按钮式 | | | | |
| 耐冲击度 / 耐振动度 | m/s ² | 150/30 | | | | |
| 额定电压 | V | AC 100, 220 (50/60Hz); DC24 | | | | |
| 容许电压变动范围 | % | ± 10 | | | | |
| 绝缘级别 | | B 级 | | | | |
| 视在功率 | AC | 100V | 1.1 (保持) | | | |
| | 220V | VA | 2.0 (保持) | | | |
| 消费电力 | DC | W | 1.0 | | | |
| 净量 | g | 56.4 | 72.9 | 79.2 | | |
| 浪涌电压抑制器 | | AC, DC: 压敏电阻 | | | | |
| 显示灯 | | LED | | | | |

汇流规格

| | |
|-------------|---------|
| 型号 | MCKV200 |
| 连数 | 2 ~ 10 |
| Sup. & Exh. | 共通 |

汇流附件

盖板:

BP-CKV200

※ 插头请参考 P581。

密封垫片+安装螺丝

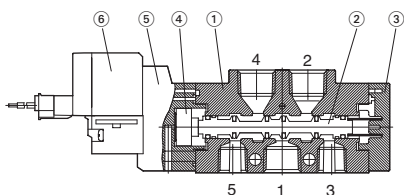
(2个)

CKV200-GS

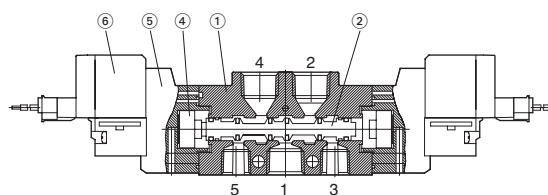
注) 在5°C以下使用时, 冷凝水有冻结的可能性, 请使用通过空气干燥器的空气。

结构图

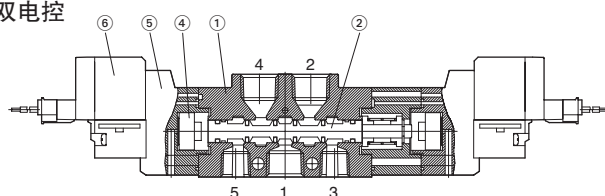
2位单电控



2位双电控



3位双电控



主要零件

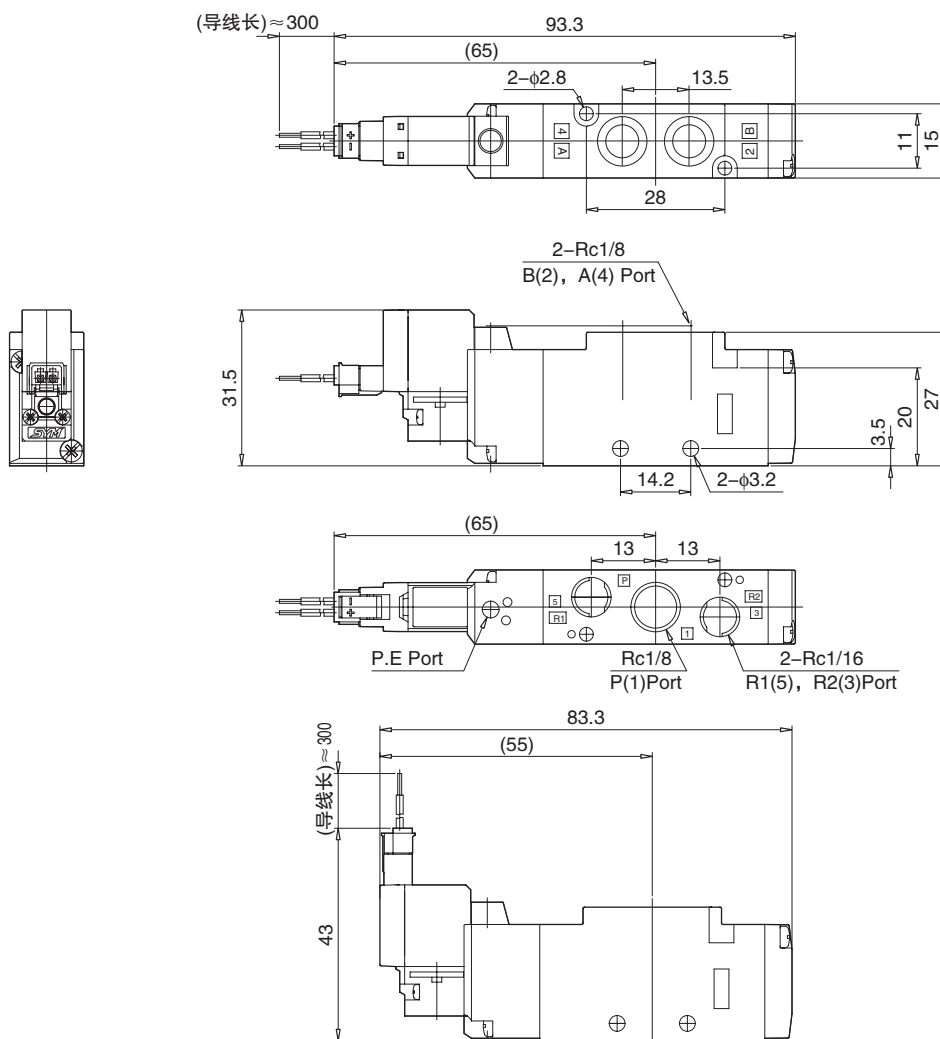
| No. | 零件名称 | 材质 |
|-----|--------|-------|
| 1 | 本体 | 铸铝 |
| 2 | 滑杆 | 铝/NBR |
| 3 | 后端盖 | 树脂 |
| 4 | 活塞 | 树脂 |
| 5 | 活塞盖 | 树脂 |
| 6 | 电磁线圈组件 | - |
| 7 | 底座 | 铸铝 |

外形尺寸图

(mm)

2位单电控
插头型

CKV210 - ○E-01
CKV210 - ○P-01

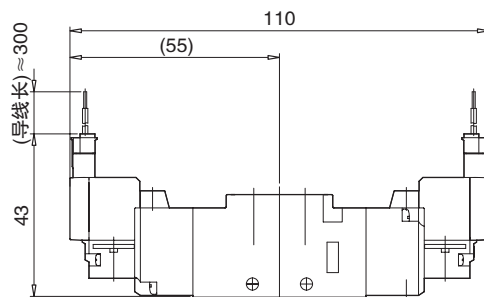
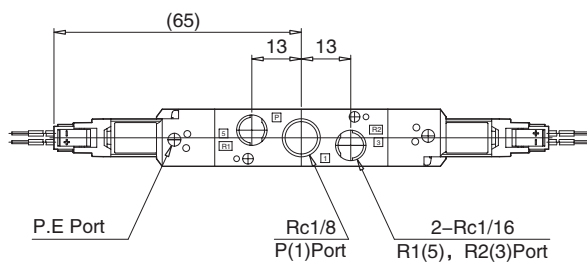
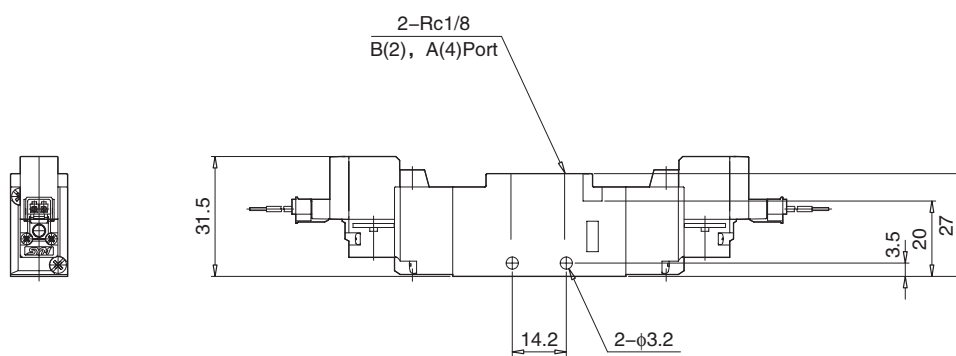
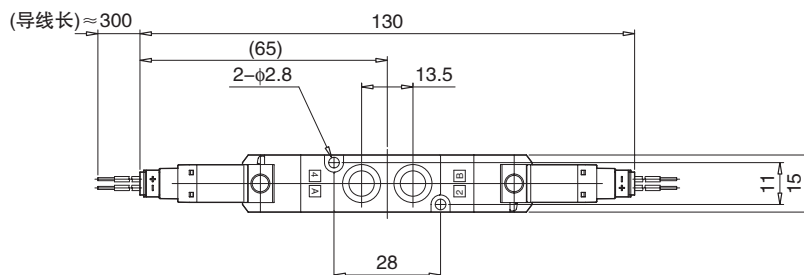


电磁阀

2位双电控
插头型

CKV220 - ○ E-01
CKV220 - ○ P-01

(mm)

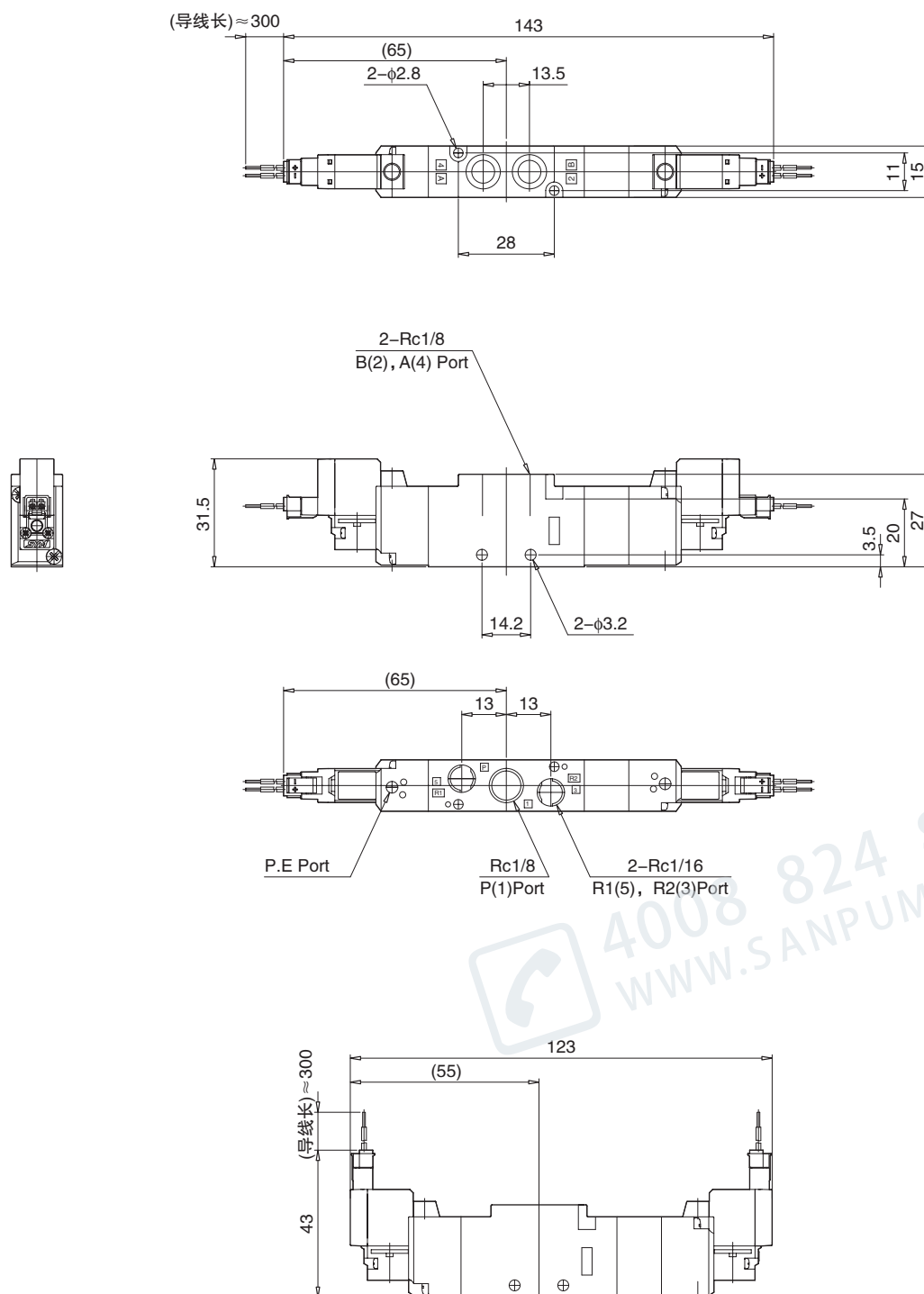


3位 中位封闭式·中位排气式·中位加压式
插头型

(mm)

3
CKV240 - ○ E-01
5

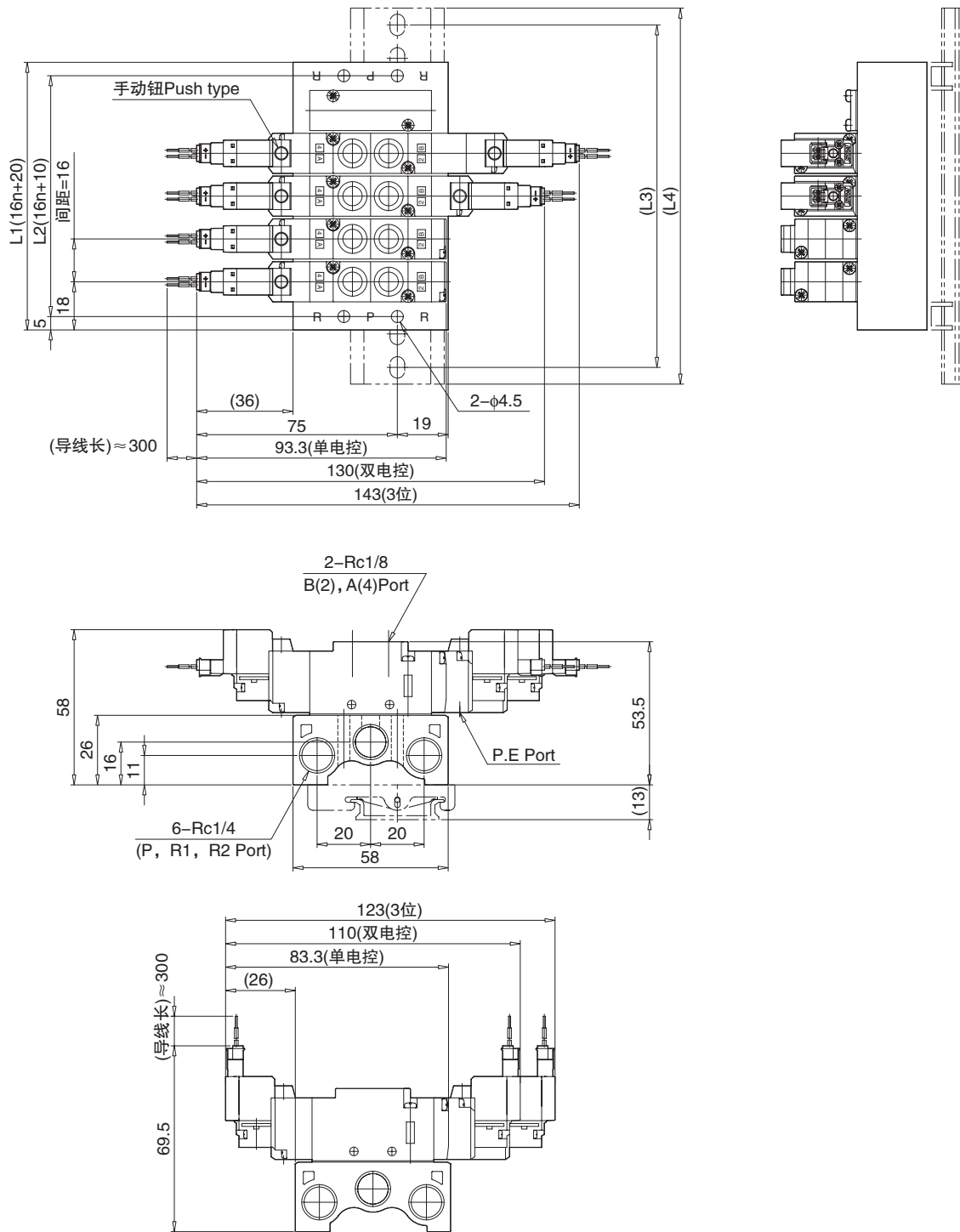
3
CKV240 - ○ P-01
5



汇流型

(mm)

MCKV200



注) 图为搭载电磁阀时

| L \ n | n | | | | | | | | | |
|-------|------|------|-------|-------|-------|-------|-------|-------|-------|--|
| | 2 | 3 | 4 | 5 | 6 | 7 | 8 | 9 | 10 | |
| L1 | 52 | 68 | 84 | 100 | 116 | 132 | 148 | 164 | 180 | |
| L2 | 42 | 58 | 74 | 90 | 106 | 122 | 138 | 154 | 170 | |
| L3 | 75 | 87.5 | 112.5 | 125 | 137.5 | 162.5 | 175 | 187.5 | 200 | |
| L4 | 85.5 | 98 | 123 | 135.5 | 148 | 173 | 185.5 | 198 | 210.5 | |

SANPUM

为高端制造业提供一流的工业产品

SANPUM

深圳市三浦贸易有限公司

地址：深圳市南山区南海大道海王大厦A座19E

电话：86-755-23881000

传真：86-755-23881777

邮箱：info@sanpum.com



4008 824 824
WWW.SANPUM.COM