

防爆型 先导式2通电磁阀

PVSE4 Series ●d2G4 (爆炸等级2级 温度等级G4)

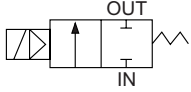
PVSE2 Series ●d2G4 (爆炸等级2级 温度等级G4)

●常闭 (通电时通型) ●接管口径: Rc1/2~Rc1、32~80 法兰

●检验合格号: 第 21929 号(PVSE4-04~14)、第 22043 号(PVSE4-20~30)
第 21930 号(PVSE2-04~14)、第 22044 号(PVSE2-20~30)

JIS符号

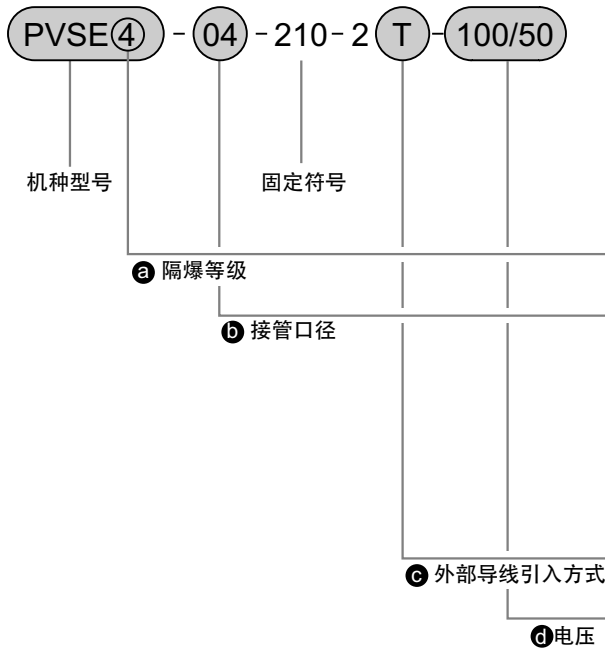
●通电时通型



规格

项目	PVSE ₂ -04-210	PVSE ₂ -06-210	PVSE ₂ -10-210	PVSE ₂ -12-210	PVSE ₂ -14-210	PVSE ₂ -20-210	PVSE ₂ -24-210	PVSE ₂ -30-210
隔爆型	PVSE4:d2G4(爆炸等级2级、温度等级G4)、PVSE2:d2G2(爆炸等级2级、温度等级G2)							
使用流体	PVSE4:水·空气、PVSE2:蒸汽·水·空气							
动作压力范围 MPa	0.05~1							
耐压 MPa	1.5							
流体温度 °C	PVSE4:5~60 PVSE2:5~183							
环境温度 °C	5~60							
阀座泄漏 cm ³ /min	400以下(空压0.05~1MPa)				800以下(空压0.05~1MPa)			
安装方式	限定于在线圈方向上的垂直方向安装的范围							
使用频率	30次/min 以下			20次/min 以下		10次/min 以下	6次/min 以下	
接管口径	Rc1/2	Rc3/4	Rc1	32法兰	40法兰	50法兰	65法兰	80法兰
通孔直径 mm	15	20	25	35	40	50	70	80
Cv值	3.1	5.4	10	22	30	48	68	100
kg	3.25	3.65	4.15	11.0	12.6	15.0	19.5	26.0
电气规格								
额定电压	AC100V50/60Hz、AC200V50/60Hz							
视在功率 VA	37					85		
耐热等级	H							
线圈温度上升 K	75以下					80以下		

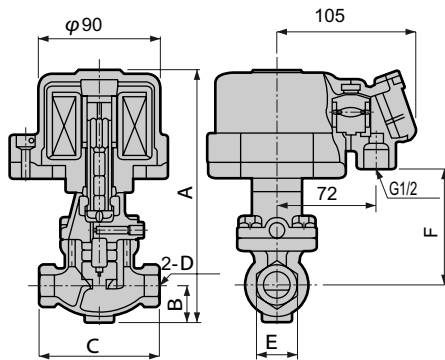
型号表示方法



符号	内容
a	4 d2G4(爆炸等级2级、温度等级G4)
	2 d2G2(爆炸等级2级、温度等级G2)
b 接管口径	04 Rc1/2
	06 Rc3/4
	10 Rc1
	12 32法兰
	14 40法兰
	20 50法兰
	24 65法兰
30 80法兰	
c	T 标准 电线管螺纹(G1/2)
	G 选择项 耐压填充式(G1/2)
d 电压	100/50 AC100V50Hz
	100/60 AC100V60Hz
	200/50 AC200V50Hz
	200/60 AC200V60Hz

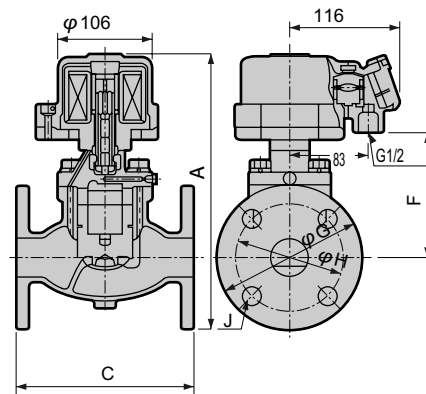
外形尺寸

● PVSE $\frac{1}{2}$ -04~10



型号	A	B	C	D	E	F
PVSE $\frac{1}{2}$ -04-210-2T	187	27	90	Rc1/2	29	86
PVSE $\frac{1}{2}$ -06-210-2T	198	31	100	Rc3/4	35	93
PVSE $\frac{1}{2}$ -10-210-2T	211	33	110	Rc1	46	104

● PVSE $\frac{1}{2}$ -12~30



型号	A	C	F	G	H	J
PVSE $\frac{1}{2}$ -12-210-2T	261	170	120	135	100	4- ϕ 18
PVSE $\frac{1}{2}$ -14-210-2T	269	180	125	140	105	4- ϕ 18
PVSE $\frac{1}{2}$ -20-210-2T	322	180	156	155	120	4- ϕ 18
PVSE $\frac{1}{2}$ -24-210-2T	365	210	189	175	140	8- ϕ 18
PVSE $\frac{1}{2}$ -30-210-2T	385	240	204	185	150	8- ϕ 18

HNB/G

USB/G

FAB/G

FGB/G

FVB

FWB/G

FHB

FLB

AB

AG

AP·AD

APK·ADK

干燥空气用

防爆型

NAB·NSB

NP·NAP·NVP

CHB/G

MXB/G

其他应用

PDFAD·PJ

CV·CVS

CPE·CPD

医疗分析

按订单生产产品

先
导
式
2
通
电
磁
阀