



净化吹气用 先导突跳式2通阀电磁阀  
(MULTILEX阀)

# ADK11-ZP90 Series

- 常闭（通电时开）型
- 接管口径：Rc1/4~Rc1
- 膜片驱动式



请参阅卷末第89页文件清单

## 构造与材质限制

P9系列	构造		材质限制				型号
	低发尘	禁油处理	不可用铜系 (连接气体部分)	使用不锈钢材料 (连接气体部分)	不可用有机硅系	不可用卤素系 (氟·氯·溴)	P90

注：本产品为如下特性：

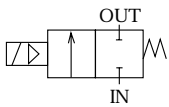
- 金属部分材质…本体为不锈钢
- 密封部分材质…丁腈橡胶 (NBR)
- 无润滑油…禁油规格不使用润滑油。

因此可对应P80、P84、P94系列。

订货时，请以P90系列指定。

## JIS符号

- 通电时通型



## 通用规格

类型	标准规格	
使用流体	空气·惰性气体·低真空[1.33kPa(abs)]	
动作压力差范围	MPa	0~0.7(但是，因类型而异，请参阅机种规格的最高动作压力差。)
最高使用压力	MPa	2
耐压（水压）	MPa	4
流体温度	℃	-10~40(但是，不得冻结)
环境温度	℃	-10~40
耐热等级	B	
氛围	无腐蚀性气体·爆炸性气体的场所	
阀构造	先导突跳式截止构造·膜片驱动	
阀座泄漏 (JIS泄漏标准)	cm <sup>3</sup> /min	0(但是，8A·10A为空压0.02~0.7MPa、15A~25A为0.02~0.6MPa)※
安装姿势	自由	

※空压0.02MPa以下时密封不稳定，若使用请咨询。

## 机种分类规格

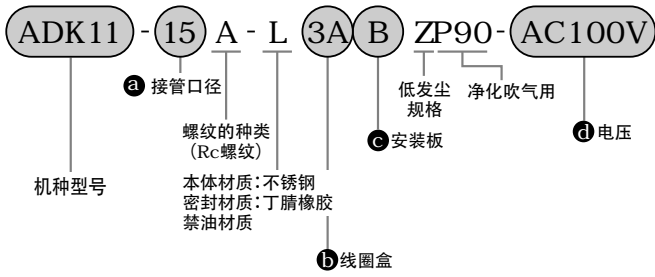
项 目 机种型号	接管口径	通孔直径 (mm)	有效截面积 (mm <sup>2</sup> )	最低动作压力差 (MPa)	最高动作压力差 (MPa)	额定电压	功率(W)	
							AC	DC
ADK11-8A-L※※ZP90	Rc 1/4	12	32	0	0.7	AC100V50/60Hz AC200V50/60Hz DC12V DC24V DC48V DC100V	17	14
-10A-L※※ZP90	Rc 3/8	12	40		0.7			
-15A-L※※ZP90	Rc 1/2	16	88		0.6			
-20A-L※※ZP90	Rc 3/4	23	162		0.6			
-25A-L※※ZP90	Rc 1	28	231		0.6			

※1：允许电压变动范围：额定电压的±10%以内。

※2：泄漏电流请在下述值以下使用。

电压 机种型号	AC100V	AC200V	DC12V	DC24V	DC48V	DC100V
	ADK11-8A~25A-L※※ZP90	10mA以下	5mA以下	40mA以下	20mA以下	10mA以下

## 型号表示方法



### <型号表示例>

ADK11-15A-L3ABZP90-DC24V  
机种名称: ADK11

- Ⓐ 接管口径: Rc 1/2
- Ⓑ 线圈盒: 开式机架型导线DC电压用
- Ⓒ 安装板: 带安装板
- Ⓓ 电压: DC24V

Ⓐ 接管口径	符号	内容
	8	1 / 4
	10	3 / 8
	15	1 / 2
	20	3 / 4
	25	1

Ⓑ 线圈盒		Ⓒ 安装板		Ⓓ 额定电压
注1、注2				注3、注4
3A	开式机架型	无符号	不带安装板	DC12V、DC24V DC48V、DC100V
		B	带安装板	
5A	开式机架型 (二极管内置)	无符号	不带安装板	AC100V AC200V
		B	带安装板	

#### 关于 Ⓑ 项

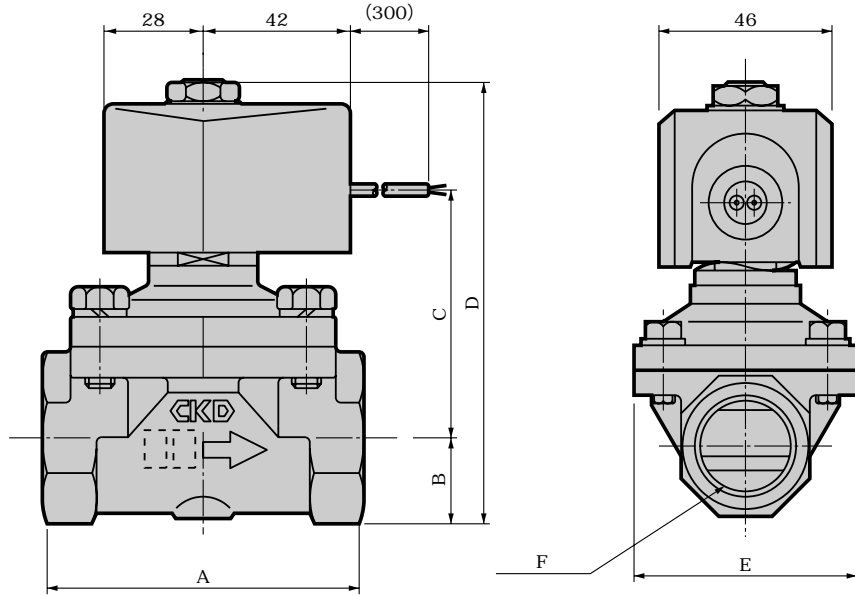
- ※ 1: 5A为通过二极管将AC为通过二极管将不对应低于AC100V的电压。
- ※ 2: 二极管内置线圈(5A)为浪涌吸收器内置。

#### 关于 Ⓓ 项

- ※ 3: AC100V线圈可以用于AC100V50/60Hz, AC200V线圈可以用于AC200V50/60Hz。
- ※ 4: 关于上述以外的电压请咨询。

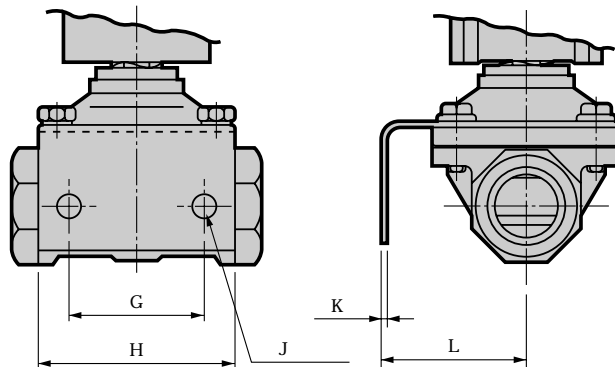
### 外形尺寸图

●开式机架型导线型  
ADK11-※-L 3A 5A ZP90



型号	A	B	C	D	E	F
ADK11-8A-L※ZP90	50	11.5	52	92.5	46	Rc1/4
ADK11-10A-L※ZP90	50	11.5	52	92.5	46	Rc3/8
ADK11-15A-L※ZP90	71	14.5	57	100.5	50	Rc1/2
ADK11-20A-L※ZP90	80	17.5	60.5	107	60	Rc3/4
ADK11-25A-L※ZP90	90	22.5	66	117.5	71	Rc1

●安装板  
ADK11-※-L※BZP90



型号	G	H	J	K	L
ADK11-8A-L※BZP90	30	50	φ7	2	33.5
ADK11-10A-L※BZP90	30	50	φ7	2	33.5
ADK11-15A-L※BZP90	40	56	φ9	3.2	45
ADK11-20A-L※BZP90	45	63	φ9	3.2	50
ADK11-25A-L※BZP90	50	75	φ11	3.2	56

SCPD2

SCM

MDC2

SMD2

SSD

STS/L

LCS

STR2

MRL2

GRC

气缸  
开关

KBA

MN4E0

4GA/B

M4GA/B

MN4GA/B

F.R  
(组件)

净化F.R

精密 R

压力计  
差压计

电空 R

速度  
控制器

辅助阀

接头·  
管道

压力  
传感器

流量  
传感器

吹气用  
阀