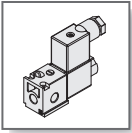


电磁阀
SV310

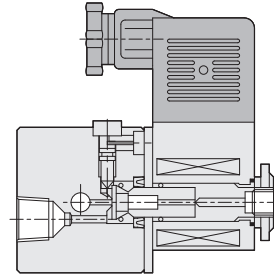
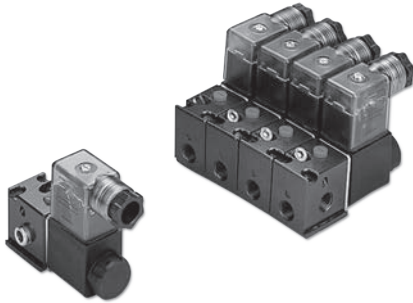




SV 系列 電磁閥 — SV 310

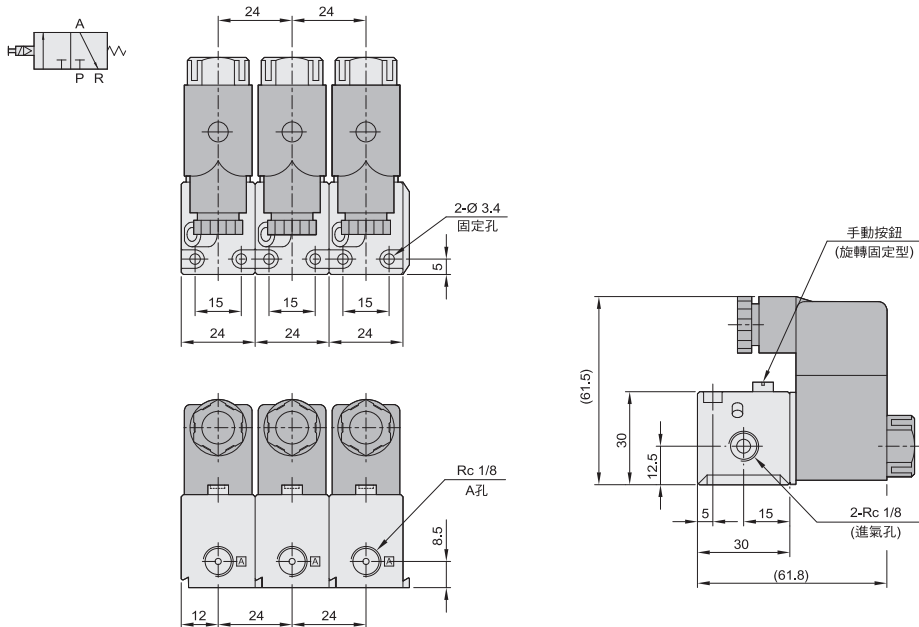
外觀圖形尺寸

內部結構圖



尺寸規格

單線圈 三口二位置



訂購稱呼代號

SV	3	1	0	110VAC	K	L	M	2
SV 系列 電磁閥	機種規格 3 : 300系列	連接口徑 1 : Rc 1/8	位置數 0 : 2位置	電壓 24 VDC / 5W 110 VAC / 5W 220 VAC / 5W	線圈接線型式 K : 附接線盒 不附燈 W : 附電線長度 500mm	線圈接線型式 無記號 : 標準型 L : 附指示燈	聯座數量 1 = 1 個 2 = 2 個 3 = 3 個 ...	

SANPUM

为高端制造业提供一流的工业产品

SANPUM

深圳市三浦贸易有限公司

地址：深圳市南山区南海大道海王大厦A座19E

电话：86-755-23881000

传真：86-755-23881777

邮箱：info@sanpum.com



4008 824 824
WWW.SANPUM.COM