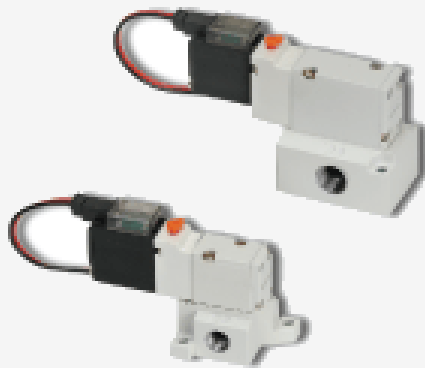
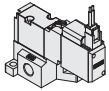


电磁阀 SMUB

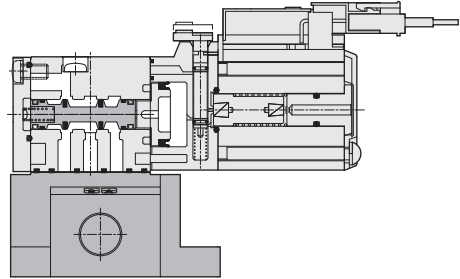
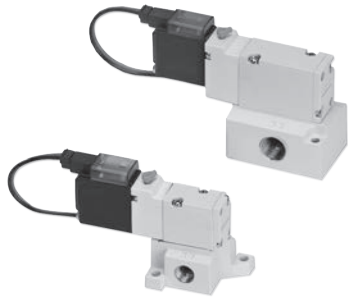




SMUB 系列 — 5000、7000 底座型三口二位置電磁閥

作動規格表與訂購稱呼說明

內部結構圖



規格表

項目	機種	SMUB5000	SMUB7000
使用流體		空氣	
使用壓力範圍	kgf/cm ² (Kpa)	1.5~7(150~700)	
使用溫度範圍	°C	0~50	
切控方法		空氣導引	
氣口數及位置數		3口 2位置	3口 2位置
閥仕樣		常閉型 / 常開型	
有效斷面積	mm ² (CV)	3.06(0.17)	11.7(0.65)
手押按鈕		手壓旋轉固定	
連接口徑		M5, Rc1/8"	Rc1/8", Rc1/4"
潤滑		自由供給方式	

訂購稱呼代號

SMUB	5	10	1	NC	L	110	M 2																																								
機種仕樣	機種代號	線圈數	接管型式	閥仕樣式	出線型式	電壓型式	聯座及數量																																								
SMUB: 三口二位 底座型 電磁閥	5: 5000 系列 7: 7000 系列	10: 單線圈	<table border="1"> <thead> <tr> <th colspan="3">聯座型式</th> </tr> <tr> <th>記號</th> <th>牙徑</th> <th>規格</th> </tr> </thead> <tbody> <tr> <td>M5</td> <td>M5x0.8p</td> <td>SMUB5000</td> </tr> <tr> <td>1</td> <td>Rc 1/8"</td> <td>SMUB5000</td> </tr> <tr> <td>1</td> <td>Rc 1/8"</td> <td>SMUB7000</td> </tr> <tr> <td>2</td> <td>Rc 1/4"</td> <td>SMUB7000</td> </tr> </tbody> </table> <p>※ A孔接管型式</p> <table border="1"> <tbody> <tr> <td>1</td> <td>Rc 1/8"</td> <td>SMUB5000</td> </tr> <tr> <td>2</td> <td>Rc 1/4"</td> <td>SMUB7000</td> </tr> </tbody> </table>	聯座型式			記號	牙徑	規格	M5	M5x0.8p	SMUB5000	1	Rc 1/8"	SMUB5000	1	Rc 1/8"	SMUB7000	2	Rc 1/4"	SMUB7000	1	Rc 1/8"	SMUB5000	2	Rc 1/4"	SMUB7000	<table border="1"> <thead> <tr> <th>記號</th> <th>型式</th> </tr> </thead> <tbody> <tr> <td>NC</td> <td>常閉</td> </tr> <tr> <td>NO</td> <td>常開</td> </tr> </tbody> </table>	記號	型式	NC	常閉	NO	常開	<p>(附線長450mm)</p> <p>(附線長450mm)</p>	<table border="1"> <thead> <tr> <th colspan="2">標準電壓</th> </tr> </thead> <tbody> <tr> <td>12V DC</td> <td>0.7W</td> </tr> <tr> <td>24V DC</td> <td>1.5W</td> </tr> <tr> <td>110V AC</td> <td>3W</td> </tr> <tr> <td>220V AC</td> <td>3W</td> </tr> </tbody> </table>	標準電壓		12V DC	0.7W	24V DC	1.5W	110V AC	3W	220V AC	3W	<p>無記號：不附聯座</p> <p>M1 = 單體底座 M2 = 2聯組 M3 = 3聯組 ... M20 = 20聯組</p>
聯座型式																																															
記號	牙徑	規格																																													
M5	M5x0.8p	SMUB5000																																													
1	Rc 1/8"	SMUB5000																																													
1	Rc 1/8"	SMUB7000																																													
2	Rc 1/4"	SMUB7000																																													
1	Rc 1/8"	SMUB5000																																													
2	Rc 1/4"	SMUB7000																																													
記號	型式																																														
NC	常閉																																														
NO	常開																																														
標準電壓																																															
12V DC	0.7W																																														
24V DC	1.5W																																														
110V AC	3W																																														
220V AC	3W																																														

SM
電磁閥

SMB
底座型
電磁閥

SMU
三口二位
電磁閥

SMUB
三口二位
底座型電磁閥

SR
電磁閥

SRB
底座型
電磁閥

SRU
三口二位
電磁閥

SRUB
三口二位
底座型電磁閥

SRK
電磁閥

SK
電磁閥

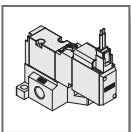
SNK
側面孔式樣
電磁閥

SKU
三口二位
電磁閥

SV
電磁閥

SN
電磁閥

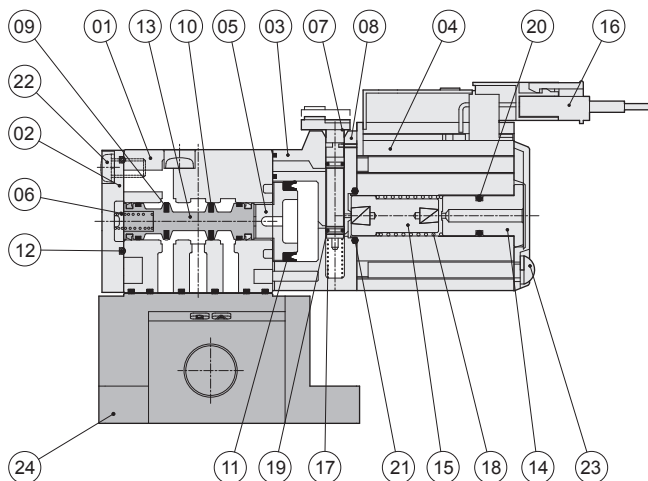
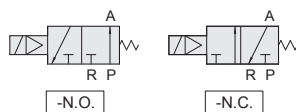
SV310
三口二位
電磁閥



SMUB 系列 — 底座型三口二位置電磁閥

零件名稱及相關材料表

● 單線圈 三口二位置



● 零件名稱及材料表

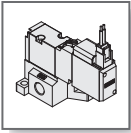
編號	項目	材質	編號	項目	材質
01	本體	鋁合金	13	滑軸	鋁合金
02	後蓋	飽合聚酯	14	線圈固定鐵心	不銹鋼
03	中座	飽合聚酯	15	可動鐵心	不銹鋼
04	線圈	—	16	電線插頭	飽和聚酯
05	中座活塞	塑鋼	17	手動軸彈簧	不銹鋼
06	後蓋彈簧	不銹鋼	18	可動鐵心彈簧	不銹鋼
07	手動軸	塑鋼	19	手動軸O型環	耐油膠
08	定位鐵片	鐵	20	固定鐵O型環	耐油膠
09	滑軸迫緊	耐油膠	21	本體用O型環	耐油膠
10	滑軸迫緊	耐油膠	22	後蓋固定螺絲	合金鋼
11	中座活塞迫緊	耐油膠	23	線圈蓋板固定螺絲	合金鋼
12	後蓋止漏環	耐油膠	24	單體聯座	鋁合金

🔍 註：本體外觀採用烤漆處理。

● 迫緊及O型零件表

項目	中座活塞迫緊	後蓋活塞迫緊	手動軸O型環	固定鐵O型環
機種 \ 數量	1	1	1	1
SMUB 5000	MYA-10	MYA-7	Ø2xØ0.6	Ø4.6xØ1
SMUB 7000	MYA-11	MYA-7	Ø2xØ0.6	Ø4.6xØ1

🔍 註：活塞迫緊及輪用迫緊，全採用進口品（三菱，阪上及相等級規格。）

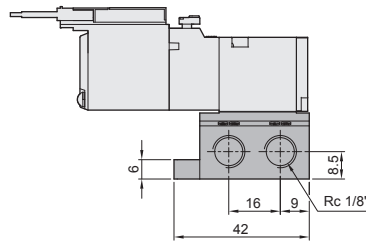
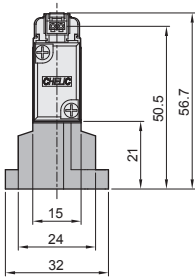
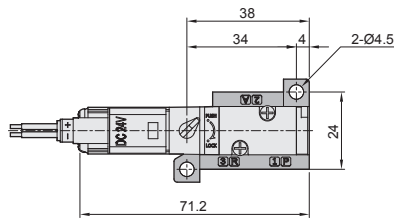
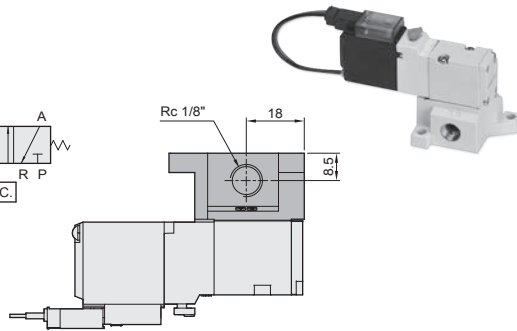
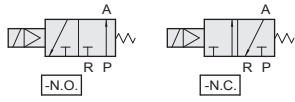


SMUB 系列 三口二位置電磁閥 — SMUB 5000

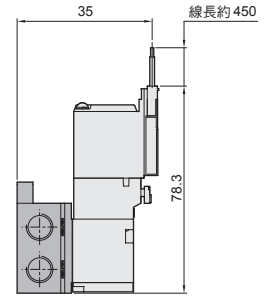
外觀圖形尺寸 / 底座型

SMUB 5101 - □

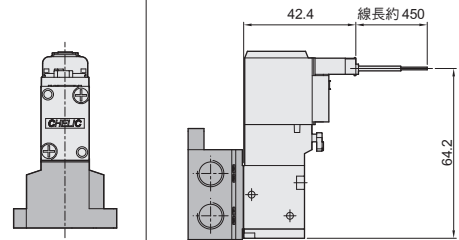
底部排氣單體底座型
單體型 三口二位置



L 型出線型式 - L

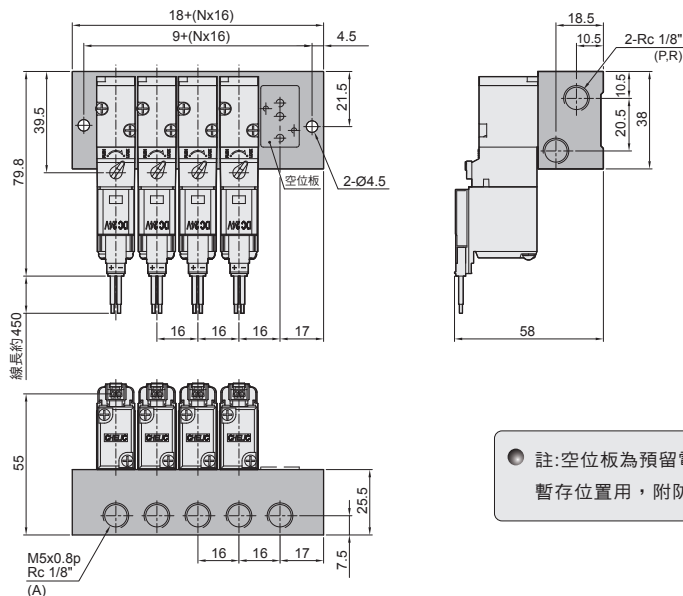


T 型出線型式 - T



SMUB 5000 系列

底部排氣聯座尺寸



● 註:空位板為預留電磁閥使用之暫存位置用, 防防漏橡膠墊片。

SM
電磁閥

SMB
底座型
電磁閥

SMU
三口二位置
電磁閥

SMUB
三口二位置
底座型電磁閥

SR
電磁閥

SRB
底座型
電磁閥

SRU
三口二位置
電磁閥

SRUB
三口二位置
底座型電磁閥

SRK
電磁閥

SK
電磁閥

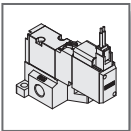
SNK
側面孔式樣
電磁閥

SKU
三口二位置
電磁閥

SV
電磁閥

SN
電磁閥

SV310
三口二位置
電磁閥

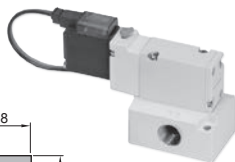
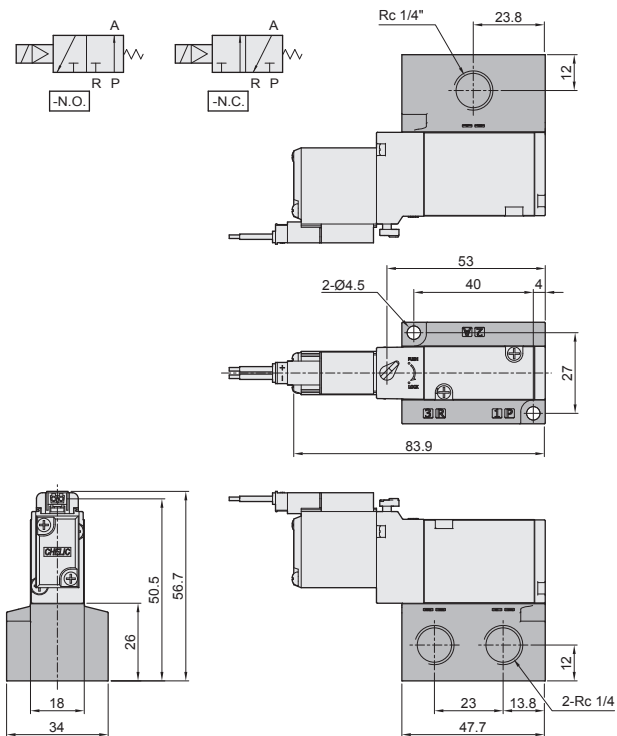
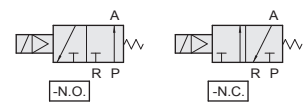


SMUB 系列 三口二位置電磁閥 — SMUB 7000

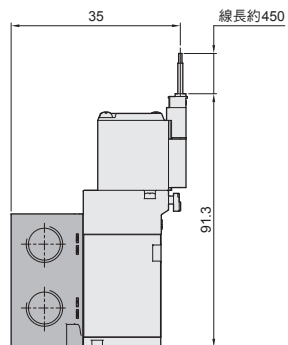
外觀圖形尺寸 / 底座型

SMUB 7102 - □

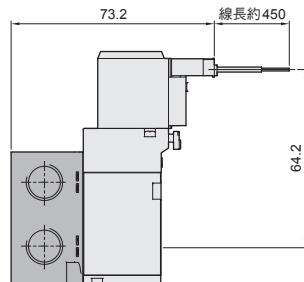
底部排氣單體底座型
單體型 三口二位置



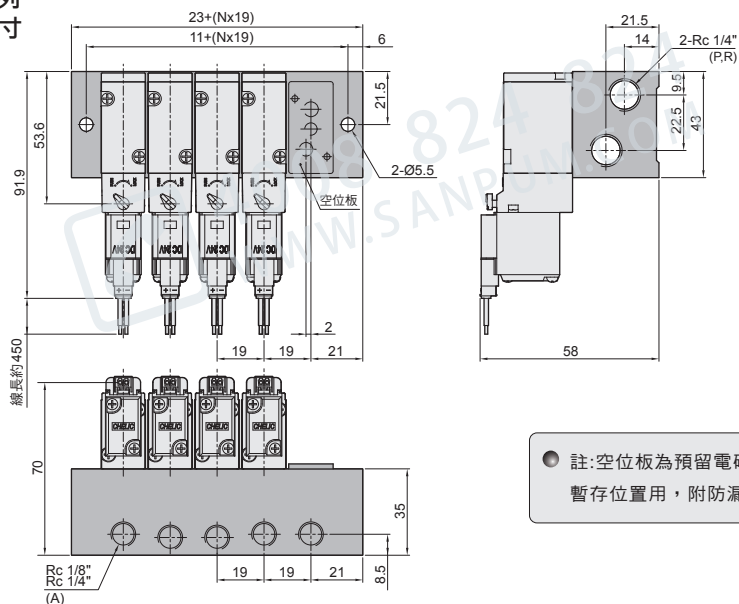
L 型出線型式 - L



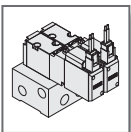
T 型出線型式 - T



SMUB 7000 系列 底部排氣聯座尺寸



2-1.48

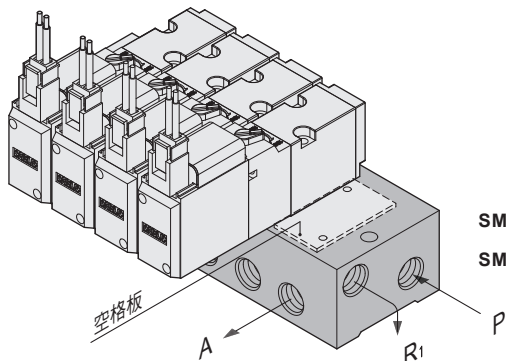


SMUB 系列 底座型三口二位置電磁閥

附屬零件與裝置

◎ 聯座組裝仕樣

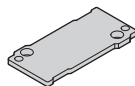
SMUB - 5000 , 7000 系列



◎ 聯座附屬配件

SMUB - 5000 , 7000 系列

※空格板附屬配件。



空格板

墊片

固定螺絲

SMUB-5000 系列 MSMUB05041
SMUB-7000 系列 MSMUB07041

MSMUB05039
MSMUB07039

M2.5X8L MSMUB05040
M4X8L MSMUB07040

SM
電磁閥

SMB
底座型
電磁閥

SMU
三口二位置
電磁閥

SMUB
三口二位置
底座型電磁閥

SR
電磁閥

SRB
底座型
電磁閥

SRU
三口二位置
電磁閥

SRUB
三口二位置
底座型電磁閥

SRK
電磁閥

SK
電磁閥

SNK
側面孔式樣
電磁閥

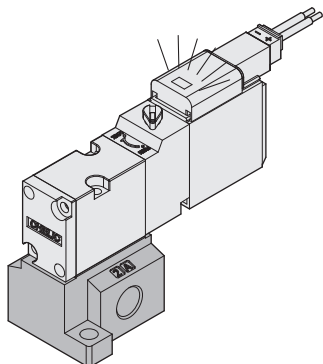
SKU
三口二位置
電磁閥

SV
電磁閥

SN
電磁閥

SV310
三口二位置
電磁閥

◎ 附指示燈 - 本系列產品，皆附指示燈及突波電壓保護裝置。



SANPUM

为高端制造业提供一流的工业产品

SANPUM

深圳市三浦贸易有限公司

地址：深圳市南山区南海大道海王大厦A座19E

电话：86-755-23881000

传真：86-755-23881777

邮箱：info@sanpum.com



4008 824 824
WWW.SANPUM.COM