

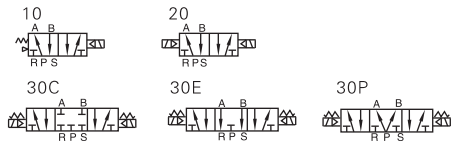
電磁閥 (五口二位、五口三位)

4V400系列



4V400

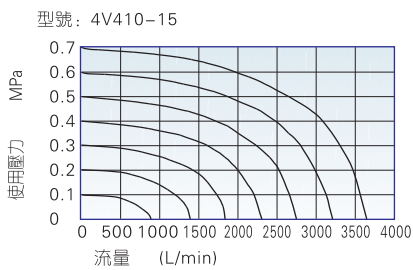
符號



產品特性

- 1、先導方式：外部與內部可選；
- 2、滑柱式結構，密封性好，反應靈敏；
- 3、三位置電磁閥有三種中央功能可供選擇；
- 4、雙頭二位置電磁閥具有記憶功能；
- 5、內孔採用特殊工藝加工，磨擦阻力小，啟動氣壓低，使用壽命長；
- 6、無需加油潤滑；
- 7、可與底座集成閥組，節省安裝空間；
- 8、附設手動裝置，利于安裝調試；
- 9、有多種標準電壓等級可供選用。

流量特性



規格

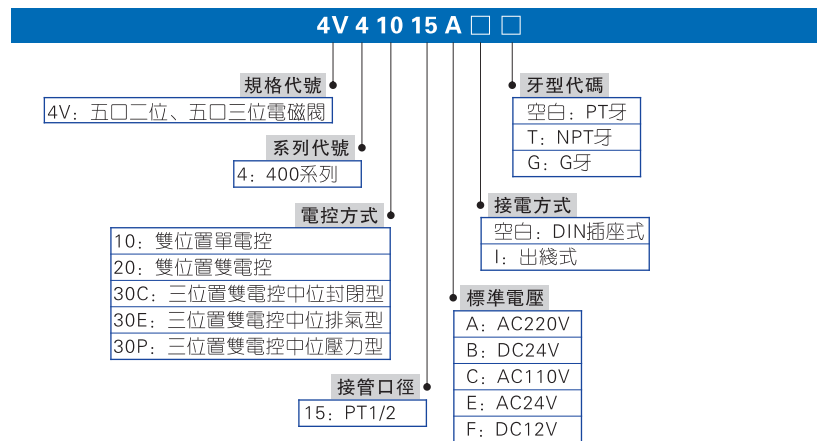
型號	4V410-15	4V420-15	4V430C-15	4V430E-15	4V430P-15
工作介質	空氣(經40μm以上濾網過濾)				
作動方式	先導式				
接管口徑 ①	進氣=出氣=排氣=PT1/2				
有效截面積	50.0mm ² (Cv=2.79)		30.0mm ² (Cv=1.68)		
位置數	五口二位		五口三位		
使用壓力範圍	0.15~0.8MPa(21~114psi)				
保證耐壓力	1.5MPa(215psi)				
工作溫度 °C	-20~70				
本體材質	鋁合金				
潤滑 ②	不需要				
最高作動頻率 ③	3次/秒				
重量 (g)	590	720		770	

- ① 接管牙型有NPT、G牙可供選擇；
 ② 如有加油潤滑，中途不可停止，建議潤滑油為ISO VG32或同級用油。
 ③ 最高作動頻率為空載狀態。

電性能參數

項目	具體參數
標準電壓	AC220V、AC110V、AC24V、DC24V、DC12V
使用電壓範圍	AC: ±15% DC: ±10%
耗電量	AC: 3.5VA DC: 3.0W
保護等級	IP65(DIN40050)
耐熱等級	B級
接電型式	DIN插座式、出綫式
勵磁時間	0.05秒以下

成品訂購碼



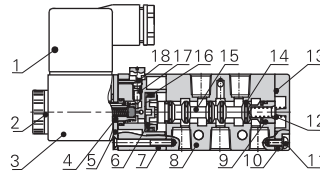
另：底座規格及訂貨方式請參考P37頁。

電磁閥 (五口二位、五口三位)

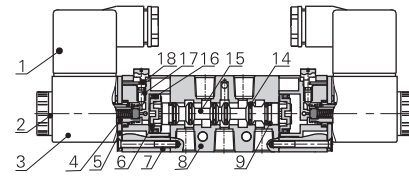
4V400系列

内部結構

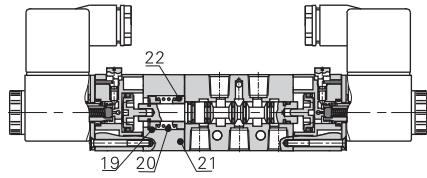
4V410



4V420



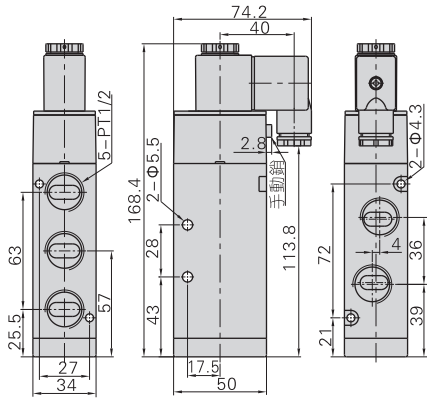
4V430C



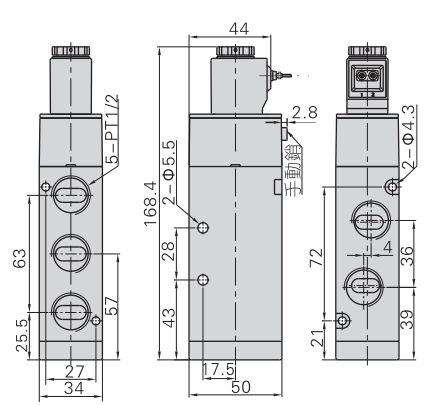
序號	名稱	序號	名稱	序號	名稱
1	端子	9	耐磨環	17	彈簧
2	固定螺帽	10	底蓋	18	手動銷
3	線圈	11	螺釘	19	復歸座
4	可動鐵	12	彈簧	20	彈簧
5	固定鐵片	13	止泄墊	21	側蓋
6	活塞	14	O令	22	復歸座
7	引導本體	15	軸心		
8	本體	16	異型O令		

外部規格

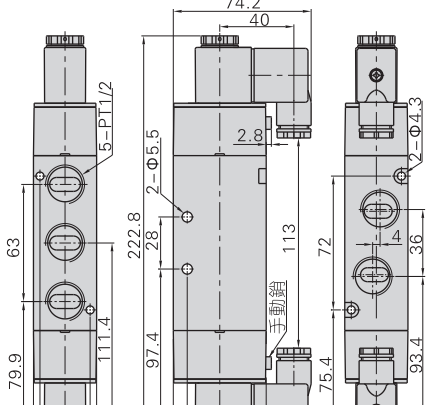
4V410DIN插座式



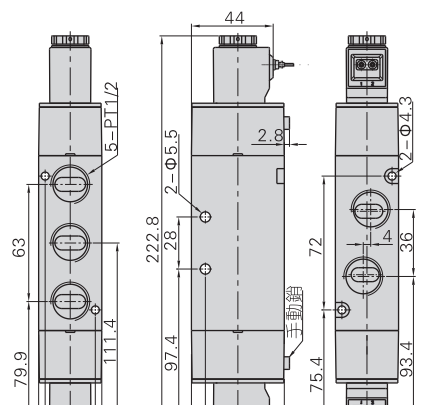
4V410出綫式



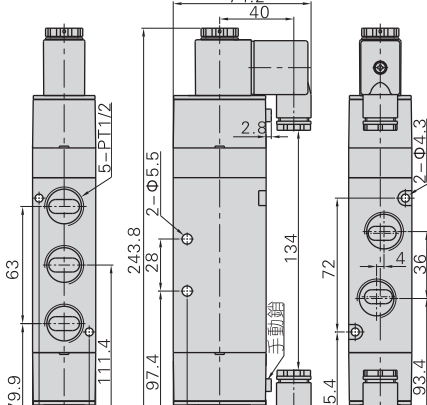
4V420DIN插座式



4V420出綫式



4V430DIN插座式



4V430出綫式

