

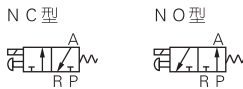
# 電磁閥 (三口二位)

## 3V2系列



3V2

### 符號

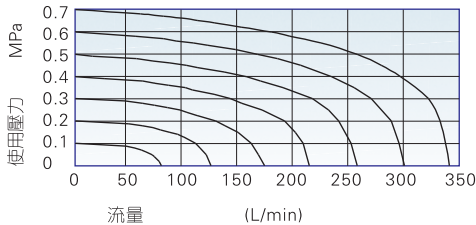


### 產品特性

- 1、直動式結構，換向靈敏；
- 2、常閉型和常開型可選；
- 3、同軸截止式結構，密封性好，流量大；
- 4、無需加油潤滑；
- 5、附設手動裝置，利于安裝調試；
- 6、多種標準電壓等級可供選擇。

### 流量特性

型號: 3V208NC



### 規格

型號	3V206	3V208
工作介質	空氣(經40μm以上濾網過濾)	
作動方式	直動式	
接管口徑 ①	PT1/8	PT1/4
位置數	三口二位	
有效截面積	3.2mm <sup>2</sup> (Cv=0.18)	3.4mm <sup>2</sup> (Cv=0.19)
潤滑	不需要	
使用壓力範圍	0~0.8MPa(0~114psi)	
保證耐壓力	1.5MPa(215psi)	
工作溫度 °C	-20~70	
本體材質	鋁合金	

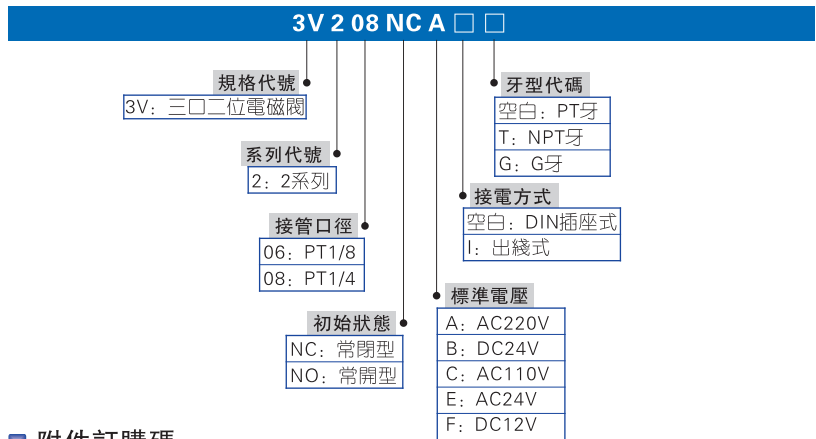
① 接管牙型有NPT、G牙可供選擇。

### 電性能參數

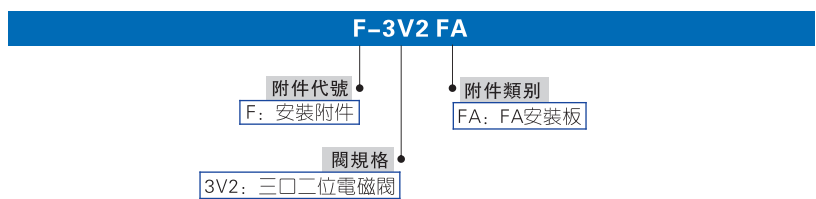
項目	具體參數
標準電壓	AC220V、AC110V、AC24V、DC24V、DC12V
使用電壓範圍	AC: ±15% DC: ±10%
耗電量	AC: 7VA DC: 7.0W
保護等級	IP65(DIN40050)
耐熱等級	B級
接電型式	DIN插座式、出綫式
勵磁時間	0.05秒以下
最高作動頻率 ①	10次/秒

① 最高作動頻率為空載狀態。

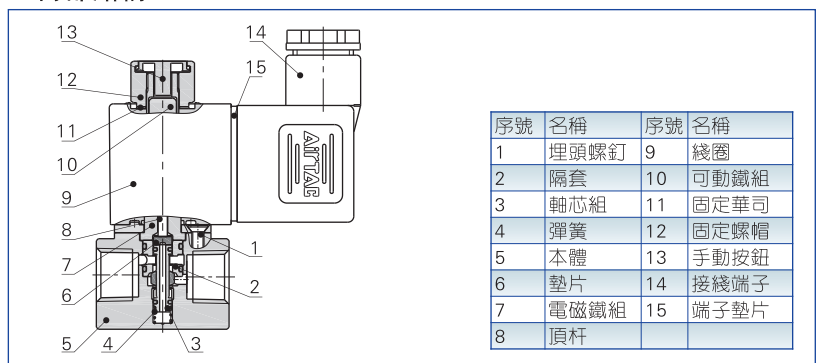
### 成品訂購碼



### 附件訂購碼



### 內部結構

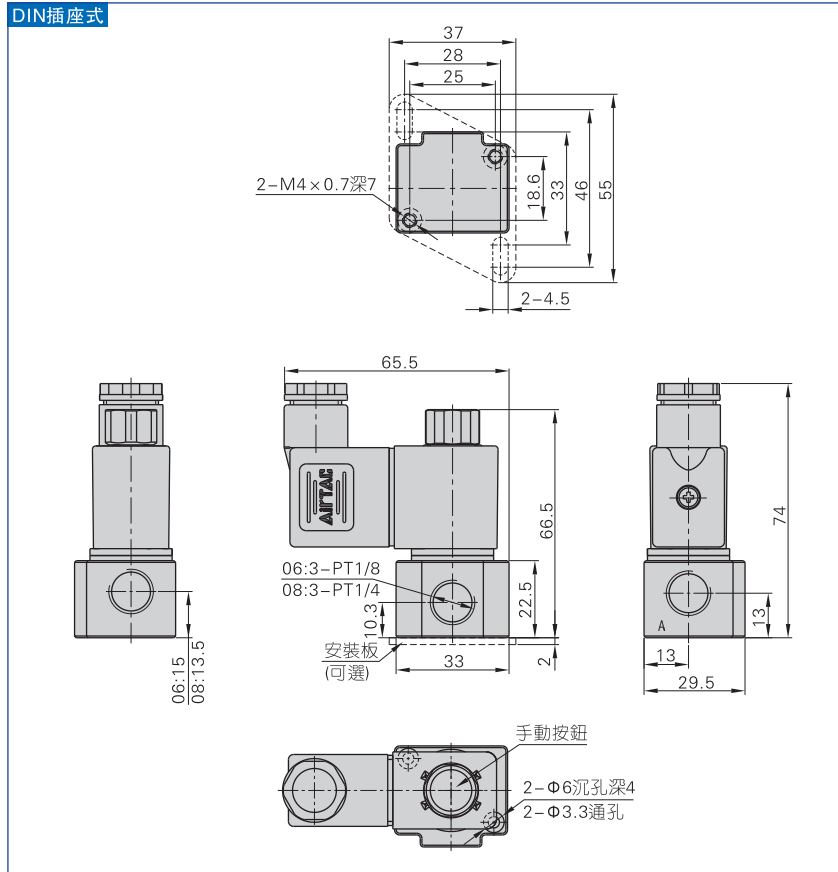


# 電磁閥 (三口二位)

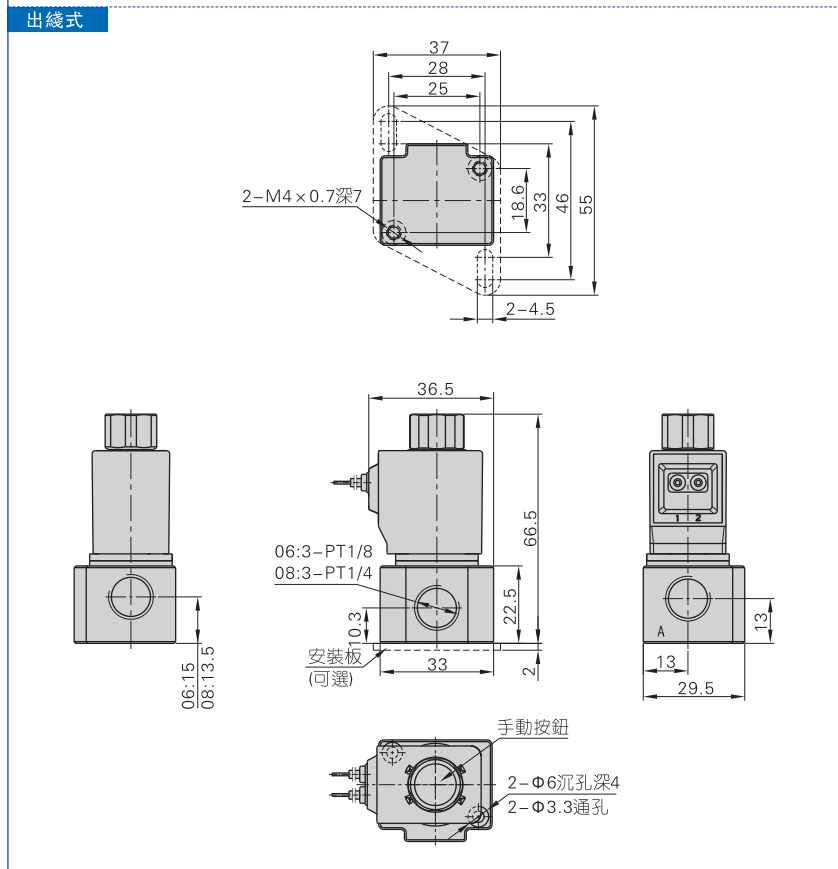
3V2系列

## 外部規格

### DIN插座式



### 出綫式



3V2