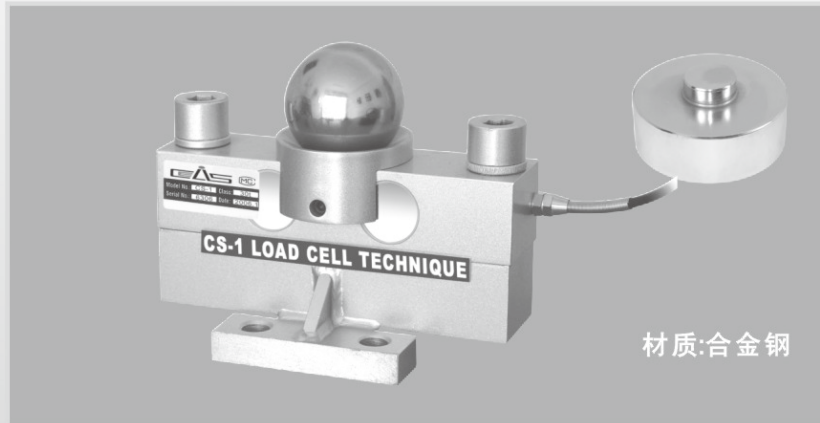


CS-1型 称重传感器



材质:合金钢

性能特点

- ※ 两端支承，中间受力的结构形式，使传感器具有量程范围广，精度高，性能稳定的优点；
- ※ 用于各种电子汽车衡、料斗秤等电子衡器和力值检测的各个领域；
- ※ 具有自动复位，抗偏抗伸能力强，安装使用方便，互换性好的优点。

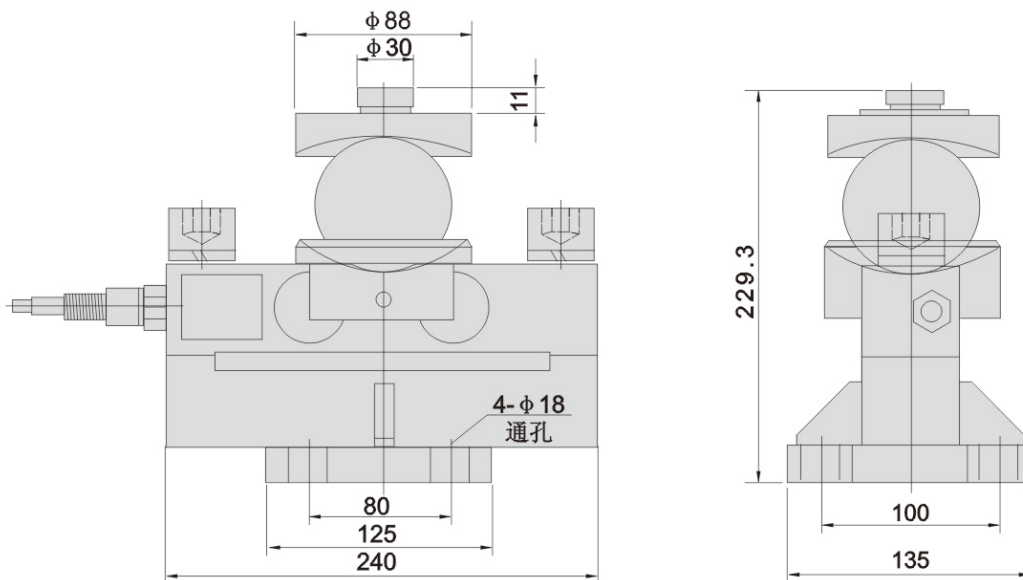


赛尔斯

■ 技术参数

灵敏度	2.0mv/v	额定输出温度系数	0.03~0.05% FS/10℃
非线性	±0.02~±0.05%FS	输出电阻	700Ω
滞后	±0.02~±0.05%FS	绝缘电阻	≥3000MΩ
重复性	0.02%FS	供桥电压	5~15V
蠕变	±0.02~±0.05%FS/30min	允许温度范围	-30~+60℃
蠕变恢复	±0.02~±0.05%FS/30min	允许过负荷	130%FS
零点输出	2%FS	防护等级	IP67
零点温度系数	0.03~0.05%FS/10℃	连接方式	输入:红(+) 黄(-) 输出:蓝(+) 白(-)

量程: 10,15,20,25,30,40t



尺寸:mm