

# 高精度小型压缩称重传感器

## 标准及公制型号

可提供双电桥或内置放大器型号!

LC401 (电缆型)  
LC411 (连接器型)  
压缩  
0-50 lb至0-400,000 lb  
0-25 kg至0-5000 kgf



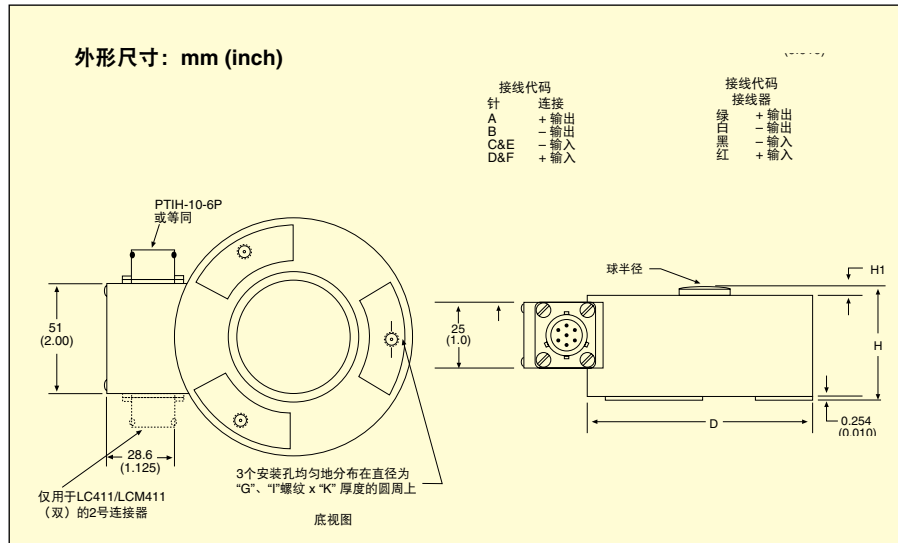
PT06F10-6S, 须使用的对接连接器。单独销售。

LC411-20K, 连接器型, 图片为实际尺寸。

### LC401/LCM401系列 LC411/LCM411系列



- ✓ 可提供双电桥型号
- ✓ 可提供内置5V放大器型号
- ✓ 适合恶劣工业应用环境的全不锈钢
- ✓ 互换性达0.25%, 适合多种称重传感器应用
- ✓ 提供5测量点校准



外形尺寸: mm (inch)

| 容量              |                 | D           | H          | H1         | K          | G           | I             |
|-----------------|-----------------|-------------|------------|------------|------------|-------------|---------------|
| lb              | kg              |             |            |            |            |             |               |
| <b>标准型号</b>     |                 |             |            |            |            |             |               |
| 50 ~ 10,000     | 23 ~ 4537       | 66 (2.62)   | 32 (1.25)  | 2.3 (0.09) | 6.4 (0.25) | 56 (2.188)  | 6-40 UNF-2    |
| 15,000 ~ 25,000 | 6806 ~ 11,343   | 83 (3.25)   | 41 (1.62)  | 2.3 (0.09) | 6.4 (0.25) | 69 (2.719)  | 10-32 UNF-2   |
| 50,000 ~ 75,000 | 22,686 ~ 34,029 | 127 (5.00)  | 64 (2.50)  | 3.0 (0.12) | 6.4 (0.25) | 105 (4.125) | 5/16-24 UNF-2 |
| 100,000         | 45,372          | 152 (6.00)  | 89 (3.50)  | 3.8 (0.15) | 9.4 (0.37) | 124 (4.875) | 7/16-20 UNF-2 |
| 200,000         | 90,744          | 203 (8.00)  | 121 (4.75) | 4.6 (0.18) | 13 (0.50)  | 164 (6.438) | 5/8-18 UNF-2  |
| 300,000         | 136,116         | 229 (9.00)  | 121 (4.75) | 4.6 (0.18) | 16 (0.63)  | 191 (7.500) | 3/4-16 UNF-2  |
| 400,000         | 181,488         | 254 (10.00) | 121 (4.75) | 6.4 (0.25) | 19 (0.75)  | 216 (8.500) | 7/8-14 UNF-2  |
| <b>公制型号</b>     |                 |             |            |            |            |             |               |
| 55 ~ 11,023     | 25 ~ 5000       | 66 (2.62)   | 32 (1.25)  | 2.3 (0.09) | 6.4 (0.25) | 56 (2.188)  | M4 x 0.7      |

# 小型压缩称重传感器

## 标准型号

### 规格

激励: 10 Vdc (最大值为15 Vdc)

输出: 3 mV/V ±0.25%

提供5测量点校准: 可采用0%、50%、100%、50%、0%校准。注: 对于容量超过300,000 lb的型号, 校准至300,000 lb。超过300,000 lb的满量程校准可在±1%以内。

线性度:

>3000 lb: 0.10% FSO

≤3000 lb: 0.13% FSO

滞后性:

>3000 lb: 0.10% FSO

≤3000 lb: 0.12% FSO

重复性: 0.05% FSO

零点平衡: ±1% FSO

工作温度范围:

-54 ~ 107°C (-65 ~ 225°F)

补偿温度范围:

16 ~ 71°C (60 ~ 160°F)

热效应:

零点: 0.0045% FSO/°C

跨距: 0.006% FSO/°C

安全过载: 满量程容量的150%

极限过载: 满量程容量的300%

电桥电阻: 350 ±5 Ω

满量程变形: 通常为0.001 ~ 0.003"

结构: 17-4 PH不锈钢

电气连接:

LC401: 4.8 m (15') 4芯PVC屏蔽电缆

LC411: PTIH-10-6P扭锁式连接器

(或类似连接器)

对接连接器: PT06F10-6S (单独销售)

带扭锁式连接器电缆组件:

CA-6PC24-3-015 (另售)

保护等级: IP65

### 常见选件 (需付额外费用)

0到5 Vdc输出: (≥5000 kg) “-5V”

过载止动片: “-OL”

双电桥: “-DUAL”

扩大温度范围:

-45 ~ 93°C (-50 ~ 200°F) “-TC1”

-45 ~ 163°C (-50 ~ 325°F) “-TC2”

| 容量      |         | 型号         |            | 兼容的仪表                  |
|---------|---------|------------|------------|------------------------|
| lb      | kgf     | 电缆         | 连接器        |                        |
| 50      | 23      | LC401-50   | LC411-50   | DP41-B、DP41-S、DP25B-S  |
| 100     | 45      | LC401-100  | LC411-100  | DP41-B、DP41-S、DP25B-S  |
| 250     | 114     | LC401-250  | LC411-250  | DP41-B、DP41-S、DP25B-S  |
| 500     | 227     | LC401-500  | LC411-500  | DP41-B、DP41-S、DP25B-S  |
| 1000    | 455     | LC401-1K   | LC411-1K   | DP41-B、DP41-S、DP25B-S  |
| 1500    | 682     | LC401-1.5K | LC411-1.5K | DP41-B、DP41-S、DP25B-S  |
| 2000    | 909     | LC401-2K   | LC411-2K   | DP41-B、DP41-S、DP25B-S  |
| 3000    | 1361    | LC401-3K   | LC411-3K   | DP41-B、DP41-S、DP25B-S  |
| 5000    | 2269    | LC401-5K   | LC411-5K   | DP41-B、DP41-S、DP25B-S  |
| 10,000  | 4537    | LC401-10K  | LC411-10K  | DP41-B、DP41-S、DP25B-S  |
| 15,000  | 6806    | LC401-15K  | LC411-15K  | DP41-B、DP41-S、DP25B-S* |
| 20,000  | 9074    | LC401-20K  | LC411-20K  | DP41-B、DP41-S、DP25B-S* |
| 25,000  | 11,343  | LC401-25K  | LC411-25K  | DP41-B、DP41-S、DP25B-S* |
| 50,000  | 22,686  | LC401-50K  | LC411-50K  | DP41-B、DP41-S、DP25B-S* |
| 75,000  | 34,029  | LC401-75K  | LC411-75K  | DP41-B、DP41-S、DP25B-S* |
| 100,000 | 45,372  | LC401-100K | LC411-100K | DP41-B、DP41-S、DP25B-S* |
| 200,000 | 90,744  | LC401-200K | LC411-200K | DP41-B、DP41-S、DP25B-S* |
| 300,000 | 136,116 | LC401-300K | LC411-300K | DP41-B、DP41-S、DP25B-S* |
| 400,000 | 181,488 | LC401-400K | LC411-400K | DP41-B、DP41-S、DP25B-S* |

配备5测量点NIST可溯源校准和59 kΩ分流数据。

\* 4位数字仪表。

如欲订购双电桥型号, 请将后缀“-DUAL”添加到型号中, 需付额外费用。

如欲订购0~5 V输出选件, 将后缀“-5V”添加到型号中, 需付额外费用。

注: 对于容量超过300,000 lb的型号, 采用300,000 lb校准。超过300,000 lb的满量程校准可在±1%以内。将后缀“-FS”添加到型号中; 请向销售部门咨询价格和供货情况。

订购示例: LC401-1K, 容量为1000 lb的电缆型称重传感器。

LC411-10K-DUAL, 容量为10,000 lb的连接器型称重传感器, 带双电桥选件。

PT06F10-6S, 对接连接器 (双电桥型号需要两个), 单独销售。

## 公制型号

| 容量   |        | 型号          |             | 兼容的仪表                  |
|------|--------|-------------|-------------|------------------------|
| kgf  | lb     | 电缆          | 连接器         |                        |
| 25   | 55     | LCM401-25   | LCM411-25   | iSeries、DP41-S、DP25B-S |
| 50   | 110    | LCM401-50   | LCM411-50   | iSeries、DP41-S、DP25B-S |
| 100  | 220    | LCM401-100  | LCM411-100  | iSeries、DP41-S、DP25B-S |
| 150  | 331    | LCM401-150  | LCM411-150  | iSeries、DP41-S、DP25B-S |
| 250  | 551    | LCM401-250  | LCM411-250  | iSeries、DP41-S、DP25B-S |
| 500  | 1102   | LCM401-500  | LCM411-500  | iSeries、DP41-S、DP25B-S |
| 750  | 1653   | LCM401-750  | LCM411-750  | iSeries、DP41-S、DP25B-S |
| 1000 | 2205   | LCM401-1K   | LCM411-1K   | iSeries、DP41-S、DP25B-S |
| 1500 | 3307   | LCM401-1.5K | LCM411-1.5K | iSeries、DP41-S、DP25B-S |
| 2500 | 5512   | LCM401-2.5K | LCM411-2.5K | iSeries、DP41-S、DP25B-S |
| 5000 | 11,023 | LCM401-5K   | LCM411-5K   | iSeries、DP41-S、DP25B-S |

配备5测量点NIST可溯源校准和59 kΩ分流数据。

如欲订购双电桥型号, 请将后缀“-DUAL”添加到型号中, 需付额外费用。如欲订购“-5V”输出选件, 将后缀添加到型号中, 需付额外费用。

订购示例: LCM401-500, 容量为500 kgf的电缆型称重传感器。

LCM401-2.5K-DUAL, 容量为2500 kgf的电缆型双电桥称重传感器。

PT06F10-6S, 对接连接器 (双电桥型号需要两个), 单独销售。

### 配件

| 型号             | 说明                                |
|----------------|-----------------------------------|
| PT06F10-6S     | 用于LC411/LCM411系列称重传感器的对接连接器       |
| CA-6PC24-3-015 | 用于LC411/LCM411系列称重传感器的带扭锁式连接器电缆组件 |

