

# 変圧器仕様書

品名

**LD41-050E**

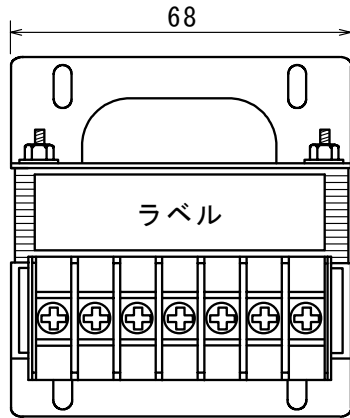
仕様

適用規格 : JIS C-6436

相数	捲方	絶縁種別	周波数	形状	静电シールド	容量
1φ	複巻	E種	50 Hz/ 60 Hz	TP-S	有り	50 VA
1次電圧(P)	R400(380)/440(415) V					
2次電圧(S)	R100/110(100) V					
2次電流	0.5 A					
使用周囲温度	温度上昇限度	電圧偏差	電圧変動率	絶縁抵抗	耐電圧	層間耐圧
-10℃~+40℃	75℃	±5%以内	20%以下	100 MΩ以上	2 kV	2倍 400 Hz 18秒間

## 外形寸法図

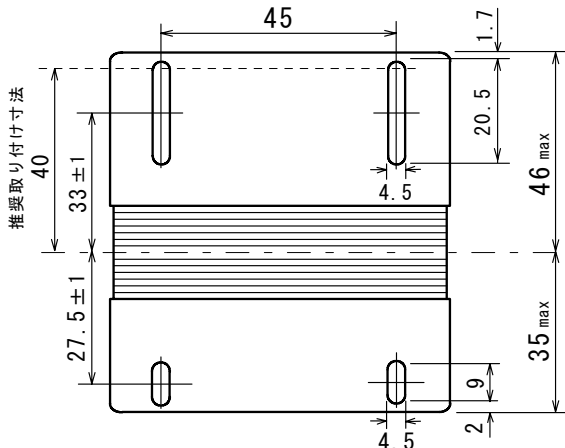
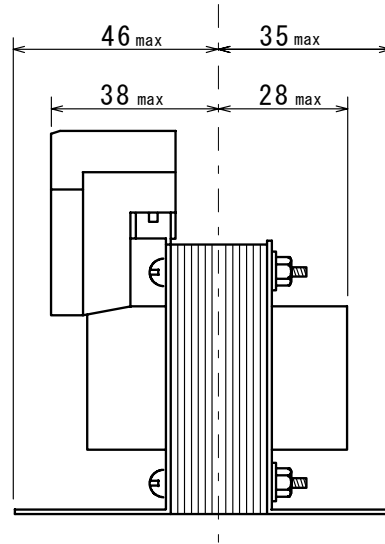
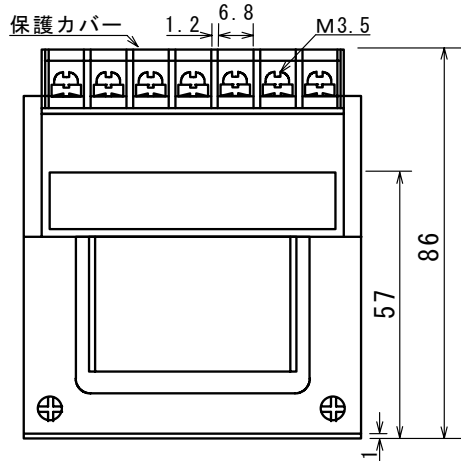
(単位 mm)



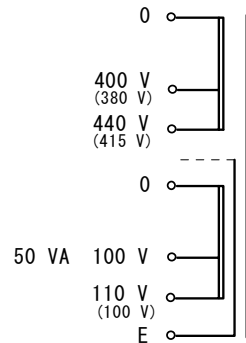
## ラベル表示

LD41-050E		CAP. 50VA	
P		S	
(380V)	(415V)	(100V)	(110V)
0	400V 440V	0	100V 110V E

1φ 50/60Hz  
製造番号



## 結線図



質量 約 0.9 kg